

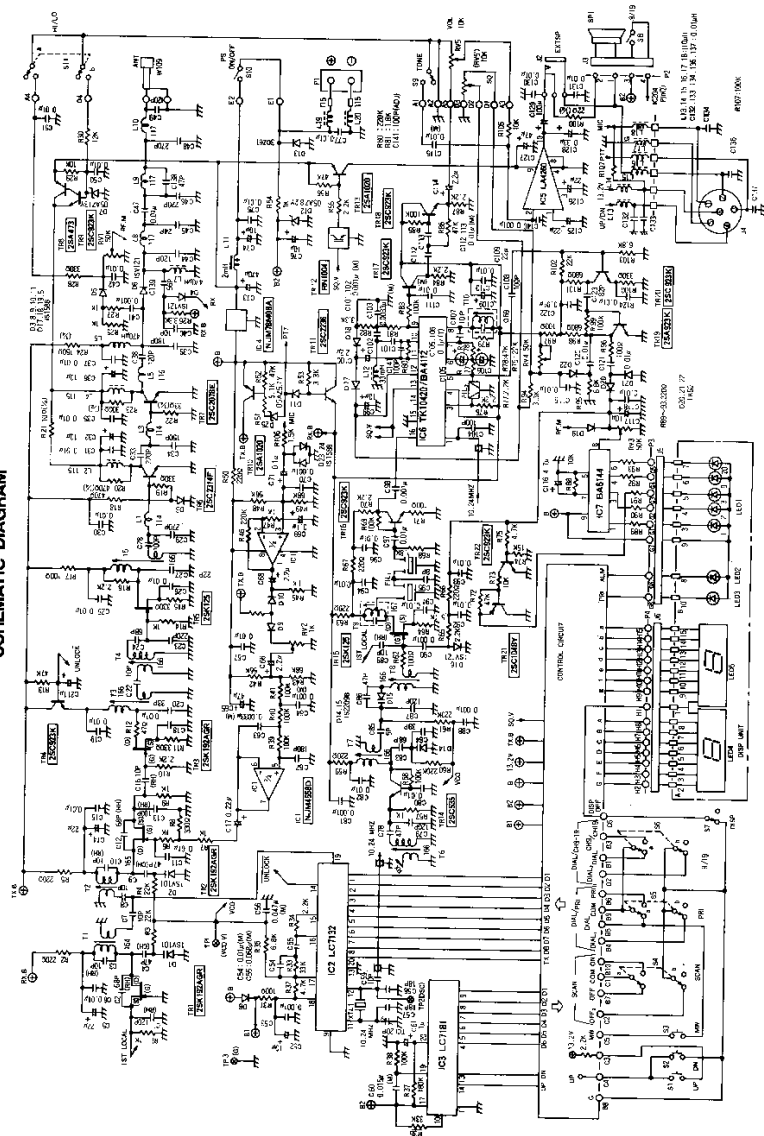
BEDIENUNGSANLEITUNG

Downloaded from www.cbradio.nl

Albrecht AE 4700

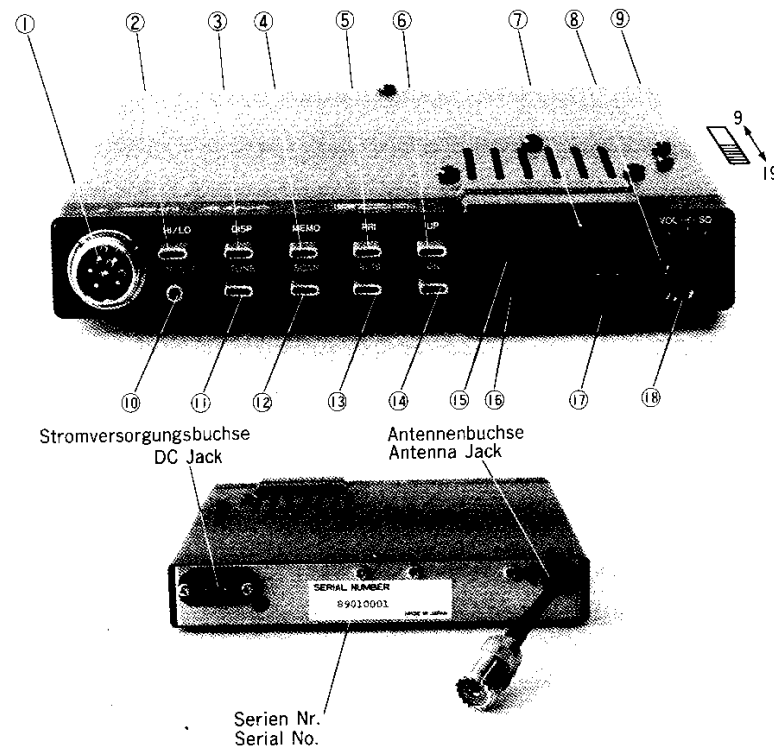


SCHEMATIC DIAGRAM



TECHNISCHE DATEN

Kanäle	: 40 FM
Frequenzbereich	: 26.965 – 27.405 MHz
Sendeleistung	: FM 4W bei 10–16V (HI) ca. 1W (LO)
Frequenztoleranz	: ± 300 Hz ($-10^{\circ}\text{C} - 55^{\circ}\text{C}$)
FM – Hub	: 1.9 kHz – 2.0 kHz
Selektivität	: $-6\text{dB} \pm 4$ kHz $-70\text{dB} \pm 10$ kHz
Empfindlichkeit	: $0.3\mu\text{V}/12$ dB SINAD mit autom. Feinabstimmung über den gesamten Bereich
Doppelsuper	: 1. ZF 10.965 MHz (doppelte Quarzfilter) 2. ZF 0.455 MHz (6-Pol Keramikfilter)
NF-Ausgangsleistung	: min. 2W / 10% Klirrfaktor
Ext. Lautsprecher	: min. 4 Ohm
Betriebsspannung	: 12V DC (Arbeitsbereich 10–16V)
Abmessung	: 25 x 162 x 172 mm (H x B x T)
Gewicht	: ca. 850 g



- | | | |
|--|--|---|
| ① Mikrofonbuchse
Mike jack | ⑦ S/Power Meter
S/RF Meter | ⑬ Kanal 9/19 Ein/Aus
Channel 9/19 switch |
| ② Leistungsumschalter
Output Power Selector | ⑧ Squelch (ausen)
Squelch (outer) | ⑭ Kanalwahl 1-40
Channel DOWN |
| ③ Display EIN/AUS
Display ON/OFF | ⑨ Kanal 9/19 Umschalter
Channel 9/19 presel | ⑮ Batteriewarnlampe
Battery low indicator |
| ④ Memory Eingabe
Memory write | ⑩ Ein/Aus Schalter
ON/OFF switch | ⑯ Anzeige für Prioritätskanal
Priority Indicator |
| ⑤ Prioritätskanal
Priority channel | ⑪ Tonhöenschalter
Audio Tone switch | ⑰ Kanalanzeige
Channel Display |
| ⑥ Kanalwahl 1-40
Channel UP | ⑫ Suchlaufschalter
Autoscan/Manual switch | ⑱ Lautstärkereglern
Volume control(inner) |

Durch Drücken der Mikrofontaste schaltet das Gerät automatisch auf Sendebetrieb. In Ruhestellung ist das Gerät auf Empfang geschaltet.

Bei Bedarf kann an dieser Buchse auch das als Sonderzubehör lieferbare UP/DOWN-Mikrofon, ein ALBRECHT Selektivrufmikrofon, z.B. SELEKT 303 GF, oder der Handhörer HL – 01 oder ein anderes Mikrofon aus dem DENSEI oder CB-MASTER Programm angeschlossen werden.

Antennenbuchse

Auf der Geräterückseite befindet sich ein Kabelende mit PL-Anschlussstück. Hier kann jede handelsübliche CB-Funkantenne angeschlossen werden.

Ortsfeste Antennen müssen aus einem Vertikalstrahler mit oder ohne Gegengewicht bestehen und dürfen keine Richtwirkung haben.

Besonders wichtig ist eine gute Abstimmung der Antenne auf bestes Stehwellenverhältnis. Mit Hilfe eines CB MASTER Stehwellenmessgerätes ist dieses kein Problem.

Bei der Wahl der idealen Antenne für Ihren Anwendungsbereich hilft Ihnen Ihr CB-MASTER Fachhändler!

ACHTUNG: Niemals das Gerät ohne Antenne oder Dummyload (Abschlusswiderstand) in Betrieb nehmen. Andernfalls kann das Gerät schwer beschädigt werden! (Garantieverlust!)

Anschluss für externen Lautsprecher

Ebenfalls auf der Geräterückseite befindet sich eine mit EXT gekennzeichnete Buchse. Hier können Sie bei Bedarf einen Zusatzlautsprecher mit mind. 2W (4–8 Ohm) Leistung über einen 3.5mm Klinkenstecker anschliessen. Der interne Lautsprecher ist dann automatisch abgeschaltet.

Alternativ kann an dieser Buchse auch das Universal-Selektivrufsystem CB-MASTER SELEKT DTMF angeschlossen werden.

BEDIENUNG

Das Gerät wird mit dem mit 'PWR' gekennzeichneten Drucktaster EIN bzw. AUS geschaltet.

Nach dem Einschalten des Gerätes wird FM Kanal 1 auf der rechts am Gerät angebrachten digitalen Kanalanzeige angezeigt. Mit den UP/DOWN Kanalwahltasten kann nun der gewünschte Kanal eingestellt werden. Weiterhin kann die Kanalwahl auch an dem als Sonderzubehör lieferbaren UP/DOWN-Mikrofon vorgenommen werden.

Empfang:

An der rechten Seite der Frontblende befindet sich der Kombinationsdrehregler für Lautstärke und Rauschsperrre. Dieser ist mit 'VOL/SQ' gekennzeichnet.

Das nach dem Einschalten des Gerätes und dem Einregeln der gewünschten Lautstärke (oberer Teil des Kombireglers) hörbare Grundrauschen und die Störgeräusche sehr weit entfernter Sender können mit dem Squelchregler (unterer Teil des Kombireglers) unterdrückt werden. Drehen Sie den Regler hierzu langsam nach rechts, bis das Rauschen eben nicht mehr hörbar ist.

Das Gerät empfängt jetzt nur noch Signale, die stark genug, bzw. empfangswürdig

sind.

Die Stärke eingehender Signale wird durch die Leuchtdiodenkette oberhalb der digitalen, Kanalanzeige angezeigt.

Senden:

Durch Drücken der seitlich am Mikrofon angebrachten PTT-Taste schaltet das Gerät automatisch solange von Empfang auf Senden, wie die Taste gedrückt ist.

Die Sendeleistung wird ebenfalls über die Leuchtdiodenkette oberhalb des Kanal-displays angezeigt.

SONDERFUNKTIONEN

1. HI/LO – Taste:

Mit dieser Taste kann die Ausgangsleistung des Gerätes je nach Bedarf und Anwendung verändert werden. Soll Funkverkehr über grosse Entfernungen stattfinden, dann wird die volle Sendeleistung des Gerätes benötigt. Bei nicht niedergedrückter Taste (Position HI) steht diese zur Verfügung. Bei Betrieb des Gerätes über kurze Distanzen ist es angebracht, das Gerät nur mit geringer Leistung zu betreiben, um Störungen durch andere Geräte, die mit hoher Leistung betrieben werden, zu vermeiden. In diesem Falle drücken Sie bitte die Taste.

Auch bei Verwendung der mobilen Stromversorgung ist es sinnvoll die LO – Position zu wählen, um den Batterieverbrauch zu senken.

2. TONE – Taste:

Diese Taste ermöglicht Ihnen, Bässe bzw. Höhen nach ihrem Hörgewohnheiten einzustellen.

3. DISP – Taste:

Da die digitale Kanalanzeige im stand-by Betrieb verhältnismässig viel Strom verbraucht, kann diese z.B. im mobilen Betrieb in Verbindung mit der mobilen Stromversorgungseinheit, abgeschaltet werden.

4. PRI – Taste:

Mit dieser Taste kann ein zuvor einprogrammierter eigener Prioritätskanal im Direktzugriff abgerufen werden.

5. MEMO – Taste:

Diese Taste dient zum programmieren Ihres Prioritätskanales, der dann, wie oben beschrieben, durch Druck auf die PRI-Taste abgerufen werden kann. Zum Programmieren stellen Sie zunächst sicher, dass weder die 'PRI' noch die '9/19' – Taste gedrückt ist. Wählen Sie dann über die UP/DOWN – Tasten Ihren gewünschten Kanal aus.

Drücken Sie nun einmal kurz die MW – Taste. Der ausgewählte Kanal ist nun gespeichert und kann über die PRI – Taste abgerufen werden. Ab Werk ist die PRI – Taste mit Kanal 40 belegt, kann aber in der oben beschriebenen Weise auf Ihren Prioritätskanal programmiert werden.

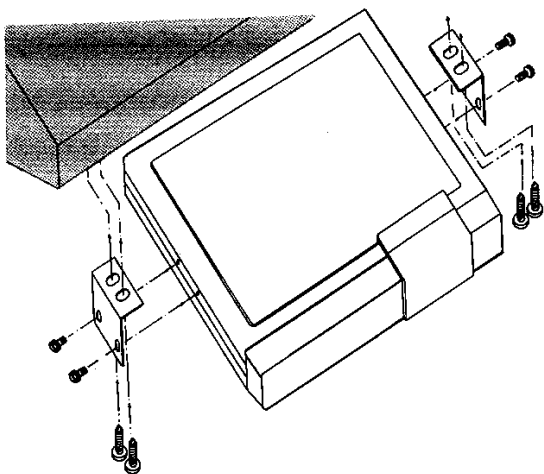
6. 9/19 – Taste:

Das Gerät verfügt zusätzlich über zwei werksseitig vorprogrammierte Kanäle. Dies sind der Notrufkanal 9 und der Anrufkanal 19. Welcher der beiden Kanäle jeweils nach Druck auf die 9/19 Taste eingestellt ist, hängt von der Position des Schiebeschalters ab, der neben dem Lautsprechergitter auf der Oberseite des Gerätes angebracht ist.

7. SCAN – Taste:

Das Gerät ist mit einem automatischen Sendersuchlauf ausgestattet. Dieser lässt drei verschiedene Betriebsarten zu:

- 1) Bei niedergedrückter SCAN-Taste ist die normale Suchlauffunktion eingestellt. Der Suchlauf startet nach Einstellen der Rauschsperrung, und stoppt beim jeweils nächsten belegten Kanal. Nach Freiwerden des Kanals startet der Suchlauf – nach kurzer Verzögerung – automatisch. Um den Suchlauf ohne Verzögerung oder bei belegtem Kanal erneut zu starten, können Sie auch die UP – Taste betätigen.
- 2) Nach dem Drücken der PRI – und im Anschluss daran der SCAN – Taste werden wechselweise der zuletzt eingestellte Kanal und der von Ihnen gespeicherte Prioritätskanal nach Signalen abgesucht (Dual watching).
- 3) Nach dem Drücken der 9/19 – und im Anschluss daran der SCAN – Taste werden wechselweise der zuletzt eingestellte Kanal und der Notrufkanal 9 oder der Anrufkanal 19 nach Signalen abgesucht. Ob Kanal 9 oder Kanal 19 abgesucht wird, hängt von der Stellung des Schiebeschalters, der auf der Geräteoberseite neben dem Lautsprechergitter angebracht ist, ab.



BEDIENUNGSANLEITUNG

ALLGEMEINES

Die CB-Funkanlage AE 4700 ist eine Sprechfunkanlage kleiner Leistung für den Sende- und Empfangsbetrieb auf 40 FM-Kanälen. Da das Gerät eine **Allgemeine Genehmigung** besitzt, ist es anmeldeund gebührenfrei.

Die kompakte Bauform und die ebenfalls lieferbare, mit Batterien oder Akkus zu bestückende Stromversorgungseinheit machen das AE 4700 zu einer äusserst leistungsfähigen Alternative zu professionellen Handfunkgeräten.

Darüberhinaus kann das Gerät natürlich auch in Kraftfahrzeuge eingebaut, oder, in Verbindung mit einem geeigneten Netzteil auch als Feststation betrieben werden.

In jedem Einsatzbereich haben Sie mit Sicherheit das ideale Gerät zur Hand.

Klar gegliederte Bedienelemente und die Kanalwahl über UP/DOWN Tasten tragen höchsten Komfortansprüchen in vollem Umfang Rechnung.

Der Empfänger übertrifft bei weitem die sehr hohen Anforderungen für die CEPT-Zulassung, da das Gerät mit einer automatischen Scharfabstimmung ausgerüstet ist.

Zum Betrieb darf ein beliebiges Mikrofon, auch mit Vorverstärker, verwendet werden.

Ausser dem im Lieferumfang enthaltenen Handmikrofon, kann auch das als Sonderzubehör lieferbare Mikrofon mit UP/DON Kanalwahltasten, oder ein Mikrofon aus dem CB-MASTER- oder DENSEI-Programm ohne Kanalwahltasten, oder auch der Handhörer HL-01 angeschlossen werden.

1. ANSCHLUSS

Stromversorgung

An der Geräterückseite befindet sich die mit DC 12V gekennzeichnete Stromversorgungsbuchse.

Das AE 4700 kann wahlweise an einer 12V Fahrzeugbatterie, an einem 12V – Netzgerät oder der, ebenfalls lieferbaren, mobilen Stromversorgungseinheit angeschlossen werden.

Bei Anschluss an einem 12V Netzgerät ist darauf zu achten, dass die Mindestbelastbarkeit des Netzgerätes 1,5 A betragen sollte.

Die Senderstufen des Gerätes sind stabilisiert und arbeiten im Bereich von 10V bis 16V mit nahezu gleicher Leistung.

Eine Erhöhung der Betriebsspannung über 16V kann zur Zerstörung des Gerätes und zum Garantieverlust führen.

Der eingebaute Kanalspeicher und die Microprozessorsteuerung machen es erforderlich, dass die Betriebsspannung dauernd vorhanden ist. Andernfalls wird der Speicherinhalt des einmal programmierten Kanals gelöscht und muss nach dem erneuten Einschalten wieder programmiert werden.

Mikrofonbuchse

Beiliegendes Mikrofon bitte in die an der Gerätefront angebrachten 6-Pol Buchse einstecken.

Service-Mitteilung AE 4700

Die bisher veröffentlichten Umbauhinweise (Störungen durch KW-Fernempfang und teilweise zu geringe Sendeleistung) werden hiermit widerrufen.

Als Ursache der Beanstandungen hat sich in beiden Fällen die Sende-Empfangs-HF-Umschaltung im Empfängerzweig herausgestellt.

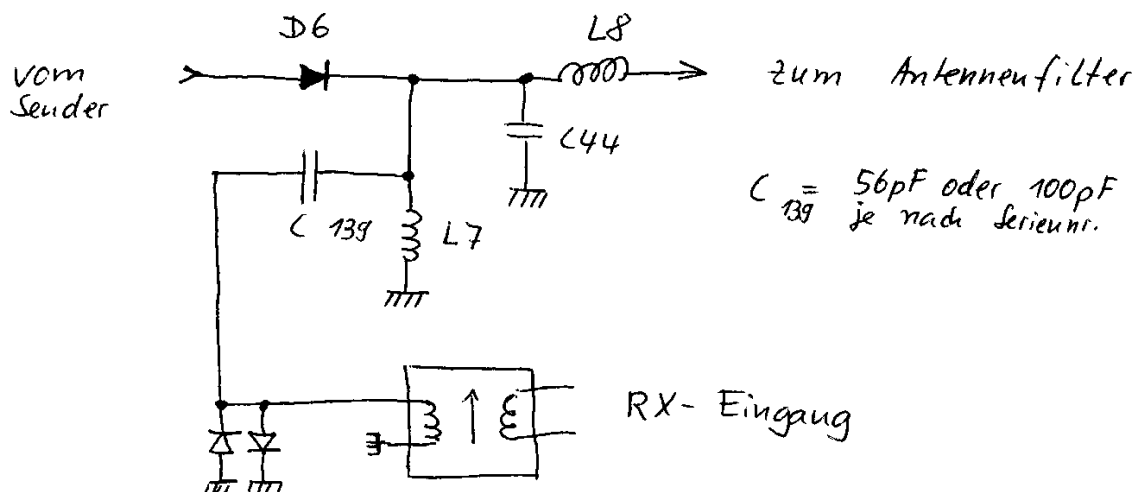
Im Beanstandungsfall ist bei allen Geräteserien in gleicher Weise wie folgt zu verfahren :

Diode D 4 (Empfänger-Schaltdiode) entfernen und durch Drahtbrücke auf der Bestückungsseite ersetzen.

Widerstand R 26 (Speisewiderstand für D 4) entfernen.

2 Stück Dioden 1 N 4148 antiparallel auf der Bestückungsseite direkt von der neu eingesetzten Drahtbrücke zum Filtergehäuse des Empfänger-Eingangsfilters anlöten. Auf kurze Leitungen achten.

Dadurch ändert sich die Umschaltung wie folgt :



Service-Hinweis für AE 4700

Kanalspeicher unterbrechen

Da das Kanal-Memory auch im ausgeschaltetem Zustand einige Milliampere Strom braucht, kann es mitunter bei Portapack-Betrieb sinnvoll sein, zugunsten des Stromverbrauchs auf das Memory zu verzichten.

Die Memory- Leitung geht von der Leiterbahn des + Anschlusses nach R 54. Dieser Widerstand speist den Speicher. Diese Leiterbahn ist zu unterbrechen und R 54 ist direkt mit der geschalteten + Leitung zu verbinden. Die geschaltete Versorgungsleitung liegt direkt gegenüber der grossen DC-Drossel.

Bitte Service-Hinweis kopieren und allen Werkstatt-Mitarbeitern weitergeben.

5.9.90 Schnorrenberg