

INDICE

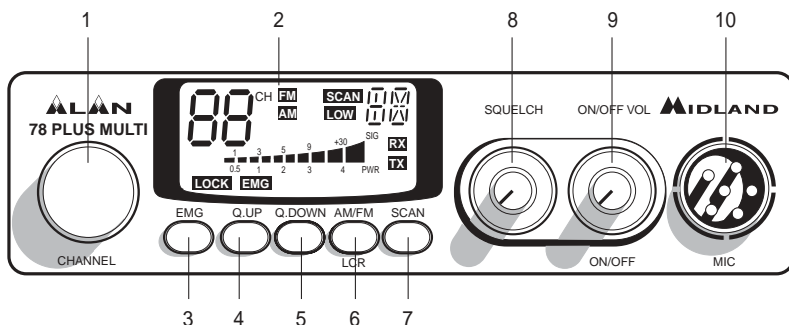
Introduzione	Pag. 1
Descrizione comandi	Pag. 2
Installazione	Pag. 4
Collegamento elettrico	Pag. 4
Installazione dell'antenna	Pag. 4
Istruzioni di funzionamento dell'Alan 78 Plus Multi	Pag. 5
Selezione delle bande di frequenza	Pag. 5
Tabella bande di frequenza	Pag. 5
Caratteristiche tecniche	Pag. 6

I T A L I A N O

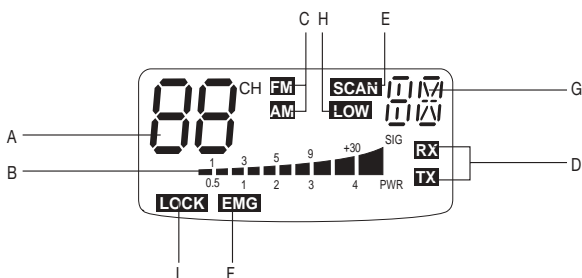
Downloaded from www.cbradio.nl

ALAN 78 PLUS MULTI operante sui canali della banda cittadina, ha come importante ed innovativa peculiarità di essere controllato a microprocessore. Apparato estremamente compatto, è frutto delle più avanzate tecnologie e garantisce il massimo delle prestazioni e del rendimento, essendo stato costruito utilizzando i migliori componenti. La circuiteria, tutta allo stato solido, è montata su robusti circuiti stampati, garantendo un uso per molti anni anche nelle situazioni più gravose. ALAN 78 PLUS MULTI è sintetizzato in frequenza tramite circuito PLL, soluzione che permette di generare, tramite un quarzo le frequenze richieste, consentendo una maggior affidabilità e flessibilità nel controllo delle stesse.

DESCRIZIONE COMANDI



1. Ricerca manuale canali
2. Display retroilluminato multifunzione:

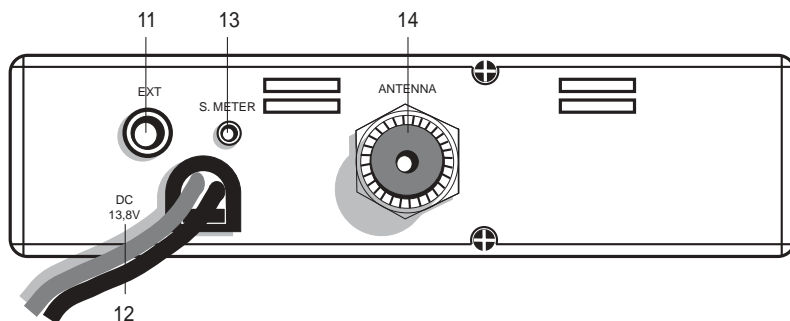


- Numero canali selezionati.
- Indicatore di intensità del segnale ricevuto e di potenza di segnale trasmesso
- AM/FM**: indicatore del modo di emissione
- RX/TX**: indicatore ricezione (RX) e trasmissione (TX)
- SCAN**: indicatore funzione SCAN attivata
- EMG**: indicatore lampeggiante canale d'emergenza attivato
- Indica la banda di frequenza selezionata.
- LOW**: viene visualizzato quando la radio trasmette in bassa potenza (condizione che si verifica solo per determinate bande di frequenza – vedi tabella bande).
- LOCK**: Attivazione del blocco tastiera (UP/DOWN) del microfono.

3. Pulsante “EMG” canale d'emergenza: premendo questo tasto si ci posizionerà automaticamente sul canale 9 (canale d'emergenza). Sul display lampeggerà “EMG” e non sarà possibile cambiare accidentalmente il canale.
- 4.5. Pulsanti “Q.UP/Q.DOWN”: per selezionare 10 canali verso l'alto (UP) o verso il basso (DOWN).

- 6. Pulsante "AM/FM (LCR)":** Per selezionare il modo di emissione (AM/FM). Se lo si preme all'accensione con il tasto "SCAN", seleziona la banda operativa. Le relative scelte saranno visualizzate sul display. Se si seleziona un banda di frequenza che opera solamente la modalità FM, il tasto "AM/FM" attiva la funzione LCR (richiamo ultimo canale selezionato).
- 7. Pulsante "SCAN":** tramite questo comando si potrà ricercare automaticamente un canale occupato.
- Ruotare lo Squelch in senso orario fino a quando non sparisce il rumore di fondo.
 - Premere il pulsante "SCAN". Il ricetrasmittitore scansionerà automaticamente e ripetutamente tutti i canali fino a quando non troverà un canale occupato.
- Se lo si preme all'accensione con il tasto "AM/FM", seleziona la banda operativa. Le relative scelte saranno visualizzate sul display.
- 8. Manopola "Squelch"** regolazione livello di soglia della ricezione: per la massima sensibilità del ricevitore è preferibile che il comando sia regolato solo al preciso livello dove il rumore di fondo del ricevitore viene eliminato.
- 9. Manopola "ON/OFF-VOLUME":**
 Posizione "OFF": Apparato spento.
 Posizione "Volume": Ruotando la manopola, regolare il volume al livello desiderato.
- 10. Presa microfono:** inserire lo spinotto del microfono nella presa. Con i tasti UP/DOWN del microfono, si potranno cambiare manualmente i canali.

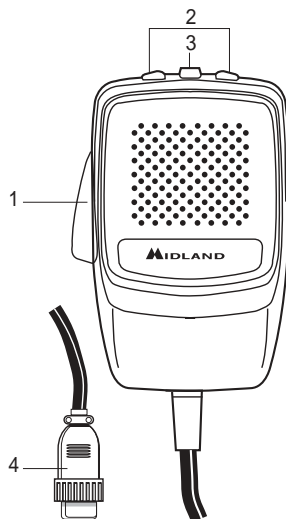
PANNELLO POSTERIORE



- 11. Presa EXT:** presa altoparlante esterno (questo collegamento esclude l'uso dell'altoparlante interno).
- 12. Power 13.8 VCC:** presa d'alimentazione.
- 13. Presa S. Meter:** permette il collegamento di uno strumento esterno.
- 14. Connettore antenna:** è previsto il connettore SO 239.

MICROFONO

1. **PTT**: pulsante di trasmissione
2. **Pulsanti UP/DOWN**: selezione canali verso l'alto (UP) e verso il basso (DN)
3. **Tasto LOCK**: permette di bloccare i tasti UP/DOWN del microfono.
4. **Connettore** microfonico 6 pin



INSTALLAZIONE

Ricerca e localizzare, sul mezzo mobile, la posizione per installare l'apparato, utilizzando la staffa di supporto in dotazione o, eventualmente, un estraibile. Tale posizionamento deve essere fatto in modo da non creare intralcio a chi guida, ma deve anche essere facilmente accessibile. Praticare i fori (diametro di circa 3 mm) in una parte metallica per il fissaggio con le viti. Posizionare l'apparato nella staffa di fissaggio. Controllare che le viti siano ben serrate, in considerazione delle notevoli e vibrazioni create dal mezzo mobile.

COLLEGAMENTO ELETTRICO

Prima di procedere in questa operazione, controllare che il ricetrasmittitore sia spento (posizione OFF= la manopola del volume completamente girata a sinistra, dopo lo scatto). L'apparato è dotato di un cavetto d'alimentazione bicolore con un portafusibile inserito sul cavo rosso (positivo). Nel collegamento, è molto importante rispettare la polarità anche se l'apparato è protetto contro l'inversione accidentale.

Di norma si identifica il polo positivo con il colore rosso o con il segno "+", e il polo negativo con il colore nero o con il segno "-".

Gli stessi segni (o colori) identificativi li troveremo sulla batteria (accumulatore od altro) e nella scatola dei fusibili dell'automobile. Si raccomanda di collegare in modo corretto e stabile i terminali del cavetto alla batteria.

INSTALLAZIONE DELL'ANTENNA

Informazioni utili:

1. Installare l'antenna nella parte più alta del veicolo
2. Maggiore è la lunghezza dell'antenna e migliore sarà il suo rendimento
3. Se possibile, installare l'antenna al centro della superficie metallica scelta
4. Tenere il cavo dell'antenna lontano da fonti di disturbi elettrici
5. Assicurarsi di avere una buona massa
6. Evitare danni ai cavi

Attenzione: Non usare mai la radio CB senza aver installato un'antenna appropriata per non correre il rischio di danneggiare il trasmettitore; per la stessa ragione controllare periodicamente il ROS tramite l'apposito strumento.

ISTRUZIONI DI FUNZIONAMENTO DELL'ALAN 78 PLUS MULTI

Dopo aver installato e cablato il vostro CB e la vostra antenna, seguire attentamente le seguenti istruzioni per raggiungere un funzionamento soddisfacente del vostro apparato.

1. Avvitare la spina nella presa del microfono sul pannello e controllare il montaggio
2. Assicurarsi che l'antenna sia collegata al proprio connettore
3. Assicurarsi che il comando di squelch sia completamente ruotato verso sinistra
4. Accendere l'apparato e regolare il comando del volume per un buon livello sonoro
5. Selezionare il canale desiderato, cambiando il canale in senso orario o antiorario
6. Per trasmettere, premere il pulsante di trasmissione PTT sul microfono
7. Per ricevere, rilasciarlo

SELEZIONE BANDE DI FREQUENZA

La scelta delle bande di frequenza deve essere eseguita a seconda del paese nel quale si intende operare.

Procedimento:

1. Spegnerne la radio.
2. Accendere l'apparecchio premendo contemporaneamente i tasti "AM/FM" e "SCAN".
3. Ruotare la manopola "CHANNEL" e selezionare la banda di frequenza desiderata (vedi tabella bande).

Premere il tasto "AM/FM" per terminare la selezione.

NOTA¹: nella banda di frequenza UK è possibile selezionare direttamente la banda EC premendo il tasto "AM/FM" per 2 secondi circa.

NOTA²: se si seleziona un banda di frequenza che opera solamente la modalità FM, il tasto "AM/FM" attiva la funzione LCR (richiamo ultimo canale selezionato).

ITALIANO

TABELLA BANDE DI FREQUENZA

Sigla sul display	Paese
I	Italia 40 CH AM/FM 4Watt
I2	Italia 34 CH AM/FM 4Watt
D	Germania 80 CH FM 4Watt / 12 CH AM 1Watt
D2	Germania 40 CH FM 4Watt / 12 CH AM 1Watt
EU	Europa 40 CH FM 4Watt / 40 CH AM 1Watt
EC	CEPT 40 CH FM 4Watt
E	Spagna 40 CH AM/FM 4Watt
F	Francia 40 CH FM 4Watt / 40 CH AM 1Watt
UK	Inghilterra 40 CH FM 4 Watt frequenze inglesi + EC 40 CH FM 4Watt frequenze CEPT

ATTENZIONE!

Lo standard sicuramente riconosciuto in tutti i paesi europei è **40CH FM 4W (EC)**– vedi tabella "Restrizioni all'uso".

CARATTERISTICHE TECNICHE

GENERALI

Canali.....	40 FM (vedi tabella bande)
Gamma di frequenza	25.615-30.105 MHz
Contollo di frequenza	a PLL
Temperatura	-10° ± 55°C
Tensione d'alimentazione	13.8V CC ±15%
Dimensione	180 (L)* 35 (H)* 140 (P) mm
Peso	0,850 kg

RICEVITORE

Sistema ricevente	Supereterodina a doppia conversione
Frequenza intermedia.....	I° IF: 10.695 MHz • II° IF: 455 KHz
Sensibilità	0.5µV per 20dB SINAD
Potenza d'uscita audio @10% THD	2.0W @ 8 Ohm
Distorsione audio	meno dell'8% @ 1KHz
Reiezione alle immagini	65dB
Selettività sul canale.....	65dB
Rapporto segnale disturbo.....	45dB
Assorbimento all'attesa.....	250mA

TRASMETTITORE

Potenza d'uscita	duty cycle 10% 4W @ 13.8V CC
Modulazione.....	FM: 1,8KHz ± 0,2KHz
.....	AM: da 85% a 95%
Frequenza di risposta	400Hz @ 2.5KHz
Impedenza d'uscita.....	RF 50 Ohm sbilanciato
Rapporto segnale disturbo	40 dB MIN
Corrente assorbita	1100mA
.....	(posizione potenza senza modulazione)

Queste specifiche sono soggette a variazione senza preavviso.

INDEX

Introduction	Pag.1
Function and location of the controls	Pag. 2
Installation	Pag.4
Power supply	Pag. 4
Installing an antenna	Pag. 4
How to operate with your transceiver	Pag. 5
Frequency band selection	Pag. 5
Frequency band chart	Pag. 5
Technical specifications	Pag. 6

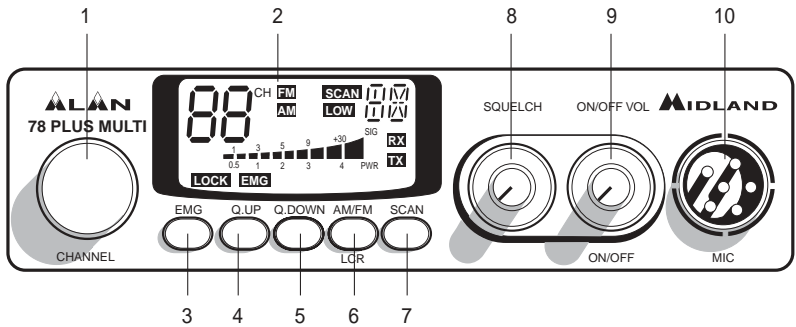
ENGLISH

Downloaded from www.cbradio.nl

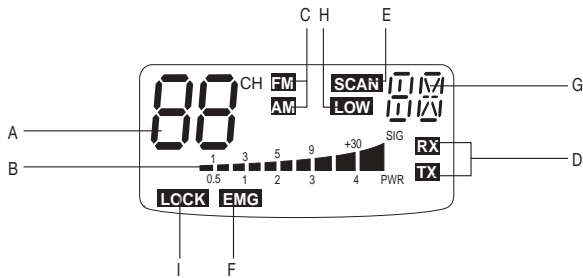
Your ALAN 78 PLUS MULTI represents the state-of-the art in high-tech engineering. Designed for the Citizen Band Mobile operation, this compact package is big in performance. It is a quality piece of electronic equipment, skillfully constructed with the finest components. The circuitry is all a solid-state, mounted on rugged printed circuit boards. It is designed for many years of reliable, trouble-free performance. Your mobile CB has a built Phase-Locked Loop synthesizer circuit.

The PLL circuit achieves a new technique for generating all the required frequencies with fewer crystals. The result is much tighter frequency control and superior reliability.

FUNCTION AND LOCATION OF THE CONTROLS



1. **Channel selector**
2. **Multifunction backlit display.** It shows:

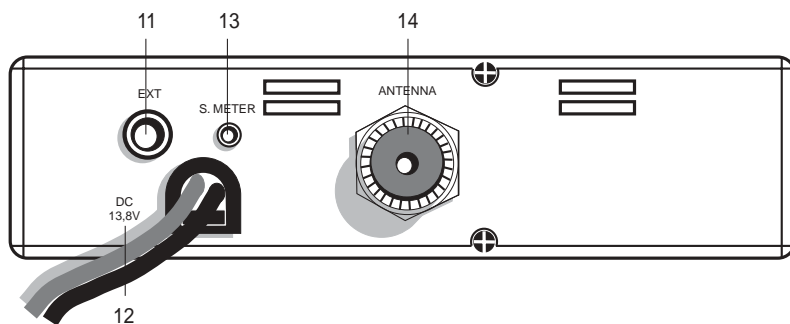


- Channel selected number
- The received signal strength and the power of the transmitting signal
- AM/FM** mode
- RX/TX**: TX=transmit mode; RX=receive mode
- SCAN** mode
- EMG** mode
- Frequency band selected.
- LOW**: displayed when the radio transmits in low power (this mode is possible with some frequency bands only – see the Frequency band chart).
- LOCK**: microphone (UP/DOWN buttons) lock enabled.

3. **"EMG" button**: Emergency channel. By pressing it, you will be automatically positioned on CH 9 (emergency channel). The display will show "EMG". It will not be possible to change accidentally the channel.
4. **"Q.UP/Q.DOWN" buttons**: To skip 10 channels UP (Q. UP) or 10 channels DOWN (Q.DOWN).

6. **"AM/FM"(LCR) button:** To select AM or FM mode. If you switch on the unit and push "AM/FM"(LCR) and "SCAN" at the same time, you will select the operating band, which will be visualised on the displayed.
If you select a frequency band operating in FM mode only, this button enables the LCR function (Last Channel Recall).
7. **"SCAN" button:** With this control, you can automatically seek for a busy channel.
Turn the Squelch clockwise until the background noise is no longer heard.
Press the "SCAN" button: the transceiver will scan automatically all the channels until a carrier is being received. If you switch on the unit and push "SCAN" and "AM/FM"(LCR) at the same time, you will select the operating band, which will be visualised on the displayed.
8. **"Squelch" Control:** For the maximum receiver sensitivity, the control must be regulated exactly where the receiver background noise disappears.
9. **"ON/OFF Volume" Control.** In "OFF" position your transceiver is OFF. Turn this control clockwise to switch on the unit. Turn the knob clockwise a little more to set the audio level, until you get a comfortable reception.
10. **Microphone jack:** Insert the mic connector into this jack.

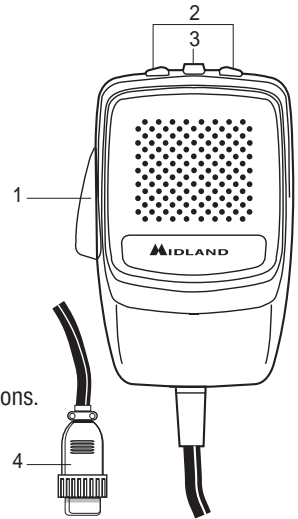
REAR PANEL



11. **"EXT" jack:** external loudspeaker jack.(the internal loudspeaker is excluded)
12. **Power 13.8V DC:** power supply cable
13. **S.Meter jack:** it allows an external "S. Meter" connection
14. **Antenna connector** (SO239 connector type)

MICROPHONE

1. **PTT:** transmission button
2. **UP/DOWN buttons:** manual channels selector.
3. **LOCK button:** it allows you to lock the UP/DOWN buttons.
4. **6 pin microphone connector**



INSTALLATION

Safety and convenience are the primary consideration for mounting any piece of mobile equipment. All controls must readily available to the operator without interfering with the movements necessary for safe operation of the vehicle. Set the proper position in the car to install the transceiver using the supplied supporting bracket or eventually the slide bracket. Tighten the retaining screws. The fixing bracket must be close to metallic parts.

POWER SUPPLY

Be sure the transceiver is OFF. In the direct-voltage power supply, is very important to observe the polarity even if the unit is protected against the accidental inversion:

Red = positive pole (+)

Black = negative pole (-)

The same colors are present on the battery and in the fuse box of the car. Correctly connect the cable terminal to the battery.

INSTALLING AN ANTENNA

1. Place the antenna as high as possible
2. The longer the antenna, the better will be the performance
3. If possible, mount the antenna in the center of whatever surface you choose
4. Keep antenna cable away from noise sources, such as the ignition switch, gauges, etc.
5. Make sure you have a solid metal-to-metal ground connection.
6. Prevent cable damage during antenna installation.

WARNING: To avoid damage, never operate your CB radio without connecting a proper antenna. A periodical control of the cable and of the S.W.R. is recommended.

HOW TO OPERATE WITH YOUR TRANSCEIVER

1. Screw the microphone plug into the microphone jack.
2. Make sure your antenna is securely connected to the antenna connector.
3. Make sure the SQUELCH control is turned fully counterclockwise.
4. Turn on the unit and adjust the volume control.
5. Select your desired channel.
6. To transmit, press the PTT button and speak in a normal tone of voice.
7. To receive, release the PTT button.

FREQUENCY BAND SELECTION

The frequency bands must be chosen according to the country where you are going to operate.

Procedure:

Switch off the unit.

Turn it on while pushing the “AM/FM” e “SCAN” buttons at the same time.

Rotate the “CHANNEL” knob and select the desired frequency band (see the chart here below).

To stop your selection, press the “AM/FM” button.

NOTE! In the UK frequency band, you can select directly the EC band by pushing the “AM/FM” button for 2 seconds.

NOTE: If you select a frequency band which operates in FM mode only, the “AM/FM” control enables the LCR function (last channel recall).

FREQUENCY BAND CHART

Digits displayed	Country
I	Italy 40 CH AM/FM 4Watt
I2	Italy 34 CH AM/FM 4Watt
D	Germany 80 CH FM 4Watt / 12 CH AM 1Watt
D2	Germany 40 CH FM 4Watt / 12 CH AM 1Watt
EU	Europe 40 CH FM 4Watt / 40 CH AM 1Watt
EC	CEPT 40 CH FM 4Watt
E	Spain 40 CH AM/FM 4Watt
F	France 40 CH FM 4Watt / 40 CH AM 1Watt
UK	England 40 CH FM 4 Watt English frequencies + EC 40 CH FM 4Watt CEPT frequencies

ATTENTION!

The frequency band definitely allowed all over Europe is **40 CH FM 4W (EC)**.

TECHNICAL SPECIFICATIONS

GENERAL

Channels	40 FM (see the frequency band chart)
Frequency Range	25.615 to 30.105 MHz
Frequency Control	PLL
Operating Temperature Range	-10°/+55° C
DC input voltage	13.8V DC ±15%
Size	180 (L)x35 (H)x140 (P) mm
Weight.....	0,850 kg

RECEIVER

Receiving system	dual conversion superheterodyne
Intermediate frequency	I° IF: 10.695 MHz • II° IF: 455 KHz
Sensitivity.....	0.5µV for 20 dB SINAD in FM mode 0.5µV for 20 dB SINAD in AM mode
Audio output power @10% THD	2.0 W @ 8 Ohm
Audio distortion.....	less than 8% @ 1 KHz
Image rejection	65 dB
Adjacent channel rejection	65 dB
Signal/Noise ratio	45 dB
Current drain at stand/by	250mA

TRANSMITTER

Output power.....	duty cycle 10% 4W @ 13.8V DC
Modulation.....	AM: from 85% to 95% FM: 1,8 KHz ± 0,2 KHz
Frequency response	from 400 Hz to 2.5 KHz
Output impedance	RF 50 Ohm unbalanced
Signal/Noise Ratio.....	40 dB MIN
Current drain.....	1100mA (Power position with no modulation)

All specifications are subject to change without notice.

Sommaire

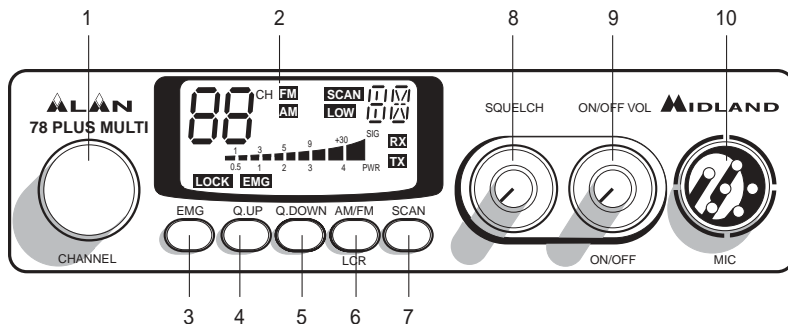
Introduction	Pag.1
Fonctions et controles	Pag.2
Installation	Pag.4
Alimentation	Pag.4
Installation de l'antenne	Pag.4
Utilisation de l'Alan 78 Plus Multi	Pag.5
Sélection des bandes de fréquence	Pag.5
Tableau des bandes de fréquence	Pag.5
Specifications techniques	Pag.6

Vous venez d'acquérir un équipement Emetteur Récepteur CB équipé de composants modernes au sommet de la technologie.

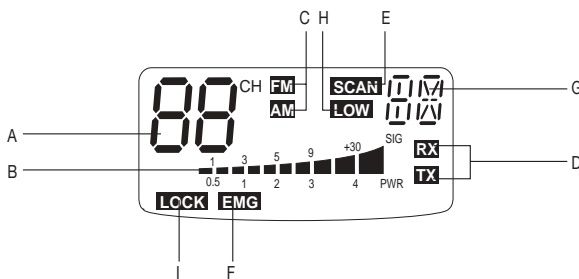
C'est une belle réalisation utilisant des composants de qualité dans un boîtier robuste. L'utilisation de composants miniatures montés en surfaces (CMS) garanti un fonctionnement fiable de longue durée.

Votre équipement CB est équipé d'un synthétiseur de fréquence permettant le balayage rapide des tous les canaux, une grande précision des fréquences et une excellente pureté d'émission.

FONCTIONS ET CONTROLES



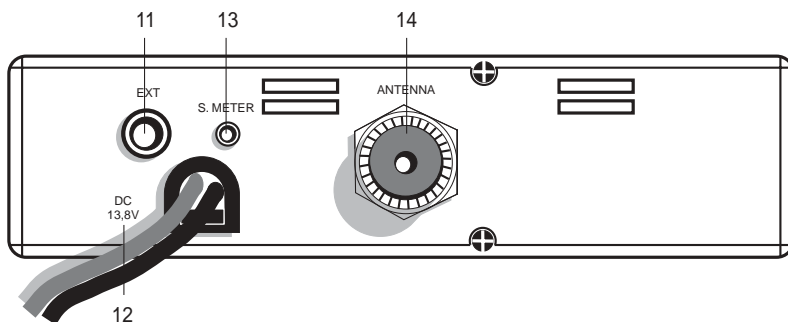
1. **Sélection des canaux.**
2. **Afficheur multifonctions.** Il visualise:



- A. Le numéro du canal utilisé.
 - B. Le niveau relatif du signal reçu avec la puissance émise.
 - C. Le mode de fonctionnement FM ou AM.
 - D. **RX** : Réception, **TX** : Emission.
 - E. Le mode de balayage (**SCAN**).
 - F. Le canal de sécurité (**EMG**).
 - G. Indique la bande de fréquence sélectionnée.
 - H. **LOW**: est visualisé quand la radio transmet en basse puissance (cette condition se vérifie seulement pour certaines bandes de fréquence – voir le tableau).
 - I. **LOCK**: Blocage du clavier du microphone (UP/DOWN) activé.
3. **Le bouton EMG** L'appui sur ce bouton sélectionne immédiatement le canal 9 utilisé pour l'urgence et la sécurité. L'afficheur indique «EMG». Il n'est pas possible de modifier accidentellement le canal. Supprimer la fonction «EMG» pour changer le canal.
 - 4.5. **Les boutons Q.UP et Q.DOWN** Ces boutons permettent de modifier les canaux par dizaine.

6. **Bouton “AM/FM” (LCR):** Pour sélectionner le mode AM ou FM. Si vous l'appuyez avec le bouton “SCAN” quand vous allumez l'émetteur, “AM/FM” sélectionne la bande operative. Votre choix sera visualisée sur l'écran.
Si vous sélectionnez une bande de fréquence seulement en modalité FM, cette touche active la fonction LCR (rappeler le dernier canal utilisé).
7. **Bouton SCAN.** Ce bouton permet le balayage automatique des 40 canaux de la bande. Si vous l'appuyez avec le bouton “AM/FM”, quand vous allumez l'émetteur, “SCAN” sélectionne la bande operative. Votre choix sera visualisée sur l'écran.
NOTE : Il est impératif que le bouton de Squelch ou silencieux soit lentement tourné dans le sens horaire à la limite ou le bruit disparaît du haut parleur en l'absence de réception utile.
8. **SQUELCH ou SILENCIEUX** A régler comme ci-dessus.
9. **ON/OFF VOLUME** Ce bouton cumule les fonctions d'arrêt-marche général de l'équipement ainsi que le réglage de volume d'écoute sur haut parleur. Embase pour connections du microphone.

PANNEAU ARRIERE

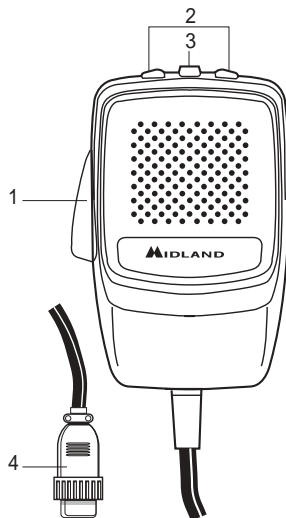


11. **EXT:** Cette embase JACK 3,5 mm permet le raccordement d'un haut parleur extérieur.
12. **Câble d'alimentation 13,8 Vcc.**
13. **S. Meter:** Cette embase JACK 2,5 mm permet le raccordement d'un instrument de mesure affichant le niveau du signal reçu.

14. Connecteur Antenne (SO239 pour PL239).

MICROPHONE

1. **PTT**: bouton pour l'émission.
2. **UP/DOWN**: boutons de changement de canal.
3. **Touche LOCK**: permet le blocage des touches UP/DOWN du microphone.
4. **Fiche de raccordement** du microphone.



INSTALLATION

Sécurité et montage aisé doivent guider toute l'installation. Tous les contrôles doivent être accessibles à l'opérateur sans provoquer de mouvements pouvant mettre en danger la conduite du véhicule. Sélectionner la meilleure position pour l'équipement afin d'allier discrétion et sécurité. Utiliser l'étrier de montage livré avec l'équipement. Bien fixer l'équipement.

ALIMENTATION

S'assurer que l'appareil est arrêté (position OFF).

Vérifier la polarité du câble d'alimentation :

* Le fil rouge doit être relié à la borne positive +

* Le fil noir doit être relié à la borne négative -.

Les dégâts éventuels provoqués par un mauvais câblage ne sont pas couverts par la garantie.

INSTALLATION DE L'ANTENNE

Le rendement de votre installation est totalement lié à la qualité de l'antenne utilisée.

Respecter les règles suivantes:

1. Placer l'antenne le plus haut possible.
2. La longueur de l'antenne doit être la plus importante possible.
3. Si possible centrer l'antenne sur une surface métallique plane.
4. Eloigner le plus possible le câble de l'antenne des sources d'interférences du véhicule (alternateur, bobines, calculateurs, etc.)
5. Assurer un excellent contact de la masse de votre antenne avec la masse du véhicule.
6. Contrôler soigneusement le passage du câble d'antenne. Eviter les courbures trop rai-

des qui pourraient le blesser.

ATTENTION: il est recommandé de contrôler régulièrement la qualité de votre installation d'antenne si possible à l'aide d'un Wattmètre TOS mètre

UTILISATION DE L'ALAN 78 PLUS MULTI

Une fois l'installation réalisée :

- 1 Connecter votre microphone,
- 2 Régler le silencieux (Squelch),
- 3 Régler l'appareil et régler le volume en position médiane,
- 4 Sélectionner le canal désiré,
- 5 Pour émettre appuyer sur le PTT du micro et parler normalement à 10 cm du micro.
- 6 Pour écouter, relâcher le PTT.

SELECTION DES BANDES DE FREQUENCE

Les bandes de fréquence doivent être choisies selon le pays ou vous voulez opérer.

1. Eteignez l'appareil.
2. Allumez la radio et appuyez dans le même temps les touches "AM/FM" et "SCAN".
3. Avec le commande "CHANNEL", sélectionnez la bande de fréquence désirée (voir le tableau des bandes de fréquence).
4. Appuyez le bouton "AM/FM" pour terminer la sélection.

NOTE¹: dans la bande de fréquence UK, c'est possible de sélectionner directement la bande EC en appuyant la touche "AM/FM" pour 2 secondes environ.

NOTE²: Quand vous sélectionnez une bande de fréquence seulement en modalité FM, la touche "AM/FM" active la fonction LCR (rappeler le dernier canal utilisé).

TABLEAU DES BANDES DE FREQUENCE

Sigle sur l'écran	Pays
I	Italie 40 CH AM/FM 4Watt
I2	Italie 34 CH AM/FM 4Watt
D	Allemagne 80 CH FM 4Watt / 12 CH AM 1Watt
D2	Allemagne 40 CH FM 4Watt / 12 CH AM 1Watt
EU	Europe 40 CH FM 4Watt / 40 CH AM 1Watt
EC	CEPT 40 CH FM 4Watt
E	Espagne 40 CH AM/FM 4Watt
F	France 40 CH FM 4Watt / 40 CH AM 1Watt
UK	Angleterre 40 CH FM 4 Watt fréquences anglaises + EC 40 CH FM 4Watt fréquences CEPT

ATTENTION!

La bande de fréquences reconnue sûrement dans tous les pays européens est **40CH FM 4W (EC)** - voir le tableau pour les restrictions à l'usage.

SPECIFICATIONS TECHNIQUES

GENERALITES

Canaux	40 FM (voir le tableau des bandes de fréquences)
Bande de fréquence	25.615 à 30.105 Mhz
Générateur de fréquence	par synthétiseur
Température d'utilisation	-10°/+55°C
Tension d'alimentation	13,8 V DC+/- 15 %
Dimensions	180 x 35 x 140 mm
Poids.....	0,850 kg

RECEPTEUR

Système de réception	Superhétérodyne à double conversion
Fréquence intermédiaire	1er 10,695 Mhz. 2è 455 KHz
Sensibilité	0,5 µv pour 20 dB SINAD AM et FM
Puissance audio	2 W @ 8 Ohms
Distorsion	Mieux que 8 % @ 1 KHz
Réjection image.....	65 dB
Réjection canal adjacent.....	65dB
Consommation	250 mA

EMETTEUR

Puissance.....	duty cycle 10% 4 W @ 13,8 VCC
Modulation.....	FM 1,8 KHz ± 0,2 KHz
Bande audio.....	400 Hz à 2,5 KHz
Impédance antenne	50 Ohms
Consommation	1,100 A sans modulation

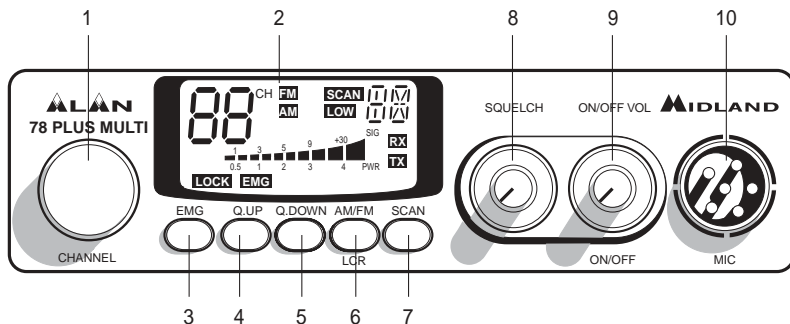
Spécifications pouvant être modifiées sans préavis.

INHALT

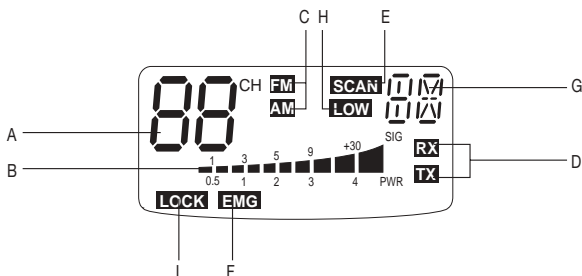
Einführung	Seite 1
Funktion und Lage der Bedienelemente	Seite 2
Einbau des ALAN 78 PLUS MULTI im Kraftfahrzeug	Seite 4
Anschluß an die Spannungsversorgung	Seite 4
Montage der Antenne	Seite 4
Bedienung Ihres ALAN 78 PLUS MULTI	Seite 5
Auswahl der Frequenzbänder	Seite 5
Frequenztafel	Seite 5
Technische Daten	Seite 6

Ihr CB-Mobilfunkgerät ALAN 78 PLUS MULTI verkörpert den aktuellen Stand der Entwicklung auf dem Gebiet der Funkgerätetechnik. Dank der kompakten Abmessungen und der kompromißlosen Auslegung für den Mobilbetrieb wird die besondere Leistungsfähigkeit auf allen CB-Kanälen sichergestellt. Sie haben ein elektronisches Qualitätsprodukt vor sich, das professionell konstruiert und mittels ausgesuchter, erstklassiger Komponenten gebaut worden ist. Eine leistungsfähige Halbleitertechnik mit aktueller PLL-Schaltung ermöglicht durch ihre hohe Frequenzkonstanz und dem Aufbau auf einer stabilen Leiterplatte einen jahrelang störungsfreien Betrieb Ihres Gerätes.

FUNKTION UND LAGE DER BEDIENELEMENTE



- Kanalwahlschalter:** mit diesem Schalter lassen sich die Kanäle einstellen.
- Multifunktions-Display** mit Hintergrundbeleuchtung. Im Display werden die folgenden Informationen angezeigt:



- Zweistellige Kanalanzeige
- Relative Empfangsfeldstärke und Sendeleistung
- AM/FM**-Betriebsart
- RX**-/**TX**-Anzeige: TX = Sendebetrieb, RX = Empfangsbetrieb
- SCAN**-Betrieb, Suchlauf nach belegten Kanälen
- EMG**-Kanal, Fernfahrer-/Notruf-Kanal
- Zeigt das gewählte Frequenzband an.
- LOW**: erscheint, wenn das Funkgerät auf niedrige Ausgangsleistung schaltet (betrifft nur bestimmte Frequenzbänder – siehe Frequenztabelle)
- LOCK**: Aktivierung der Mikrofon-Tastaturverriegelung (UP/DOWN).

- Kanal 9 Direkttaste, EMG:** Auf Knopfdruck läßt sich der Notrufkanal 9 direkt einschalten. In der Anzeige erscheint der Schriftzug "EMG". Ein anderer Kanal läßt sich nicht einstellen, solange der EMG-Kanal aktiv ist.
- 5. 10-Kanal-Tasten, Q.UP und Q.DOWN:** Drücken der Q. UP-Taste schaltet 10 Kanäle höher, Q. DOWN schaltet 10 Kanäle tiefer.

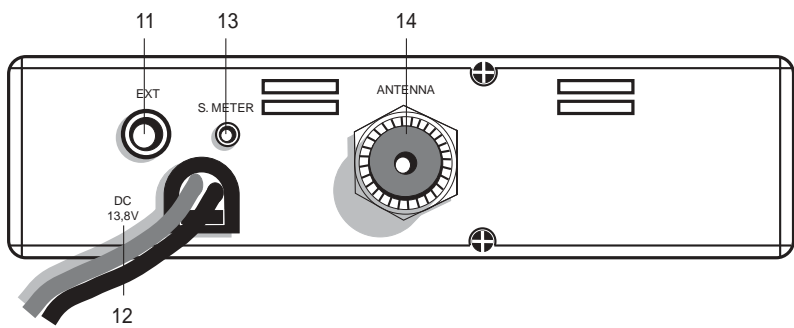
- 6. **Taste "AM/FM" (LCR):** Zur Auswahl der gewünschten Betriebsart (AM/FM). Hält man beim Einschalten die Tasten "AM/FM" und "SCAN" gleichzeitig gedrückt, kommt man in die Frequenzbandauswahl. Die entsprechende Wahl wird im Display angezeigt.
Wird ein Frequenzband gewählt, das nur in der Betriebsart FM arbeitet, übernimmt die Taste "AM/FM" statt der Betriebsartwahl die LCR-Funktion (Last Channel Recall – Aufruf des zuletzt genutzten Kanals).

- 7. **Suchlaufaste, SCAN:** Durch Einschalten des Suchlaufbetriebs lassen sich belegte Kanäle automatisch suchen. Dazu muß die Rauschsperrung so aktiviert sein, daß das Hintergrundrauschen unterdrückt wird. Drücken der Scan-Taste startet den Suchlauf. Der Suchlauf stoppt, sobald ein belegter Kanal gefunden ist. Hält man beim Einschalten die Tasten "AM/FM" und "SCAN" gleichzeitig gedrückt, kommt man in die Frequenzbandauswahl. Die entsprechende Wahl wird im Display angezeigt.

- 8. **Rauschsperrung, Squelch:** Um die höchstmögliche Empfangsempfindlichkeit zu nutzen, muß der Regler so eingestellt werden, daß das Hintergrundrauschen gerade unterdrückt wird.

- 9. **Ein/Aus-Schalter, Lautstärkereglung:** In der Stellung "OFF" ist Ihr ALAN 78 PLUS MULTI ausgeschaltet. Durch Drehen des Reglers im Uhrzeigersinn wird das Gerät eingeschaltet. Weiteres Drehen im Uhrzeigersinn erhöht die Wiedergabelautstärke nach Wunsch.
- 10. **Mikrofonbuchse:** Hier wird der Stecker des Mikrofons eingesteckt.

GERÄTERÜCKSEITE



- 11. **Anschluß für externen Lautsprecher, EXT:** An diese Buchse kann ein externer Wiedergabelautsprecher angeschlossen werden. Der eingebaute Lautsprecher schaltet sich dann automatisch ab.

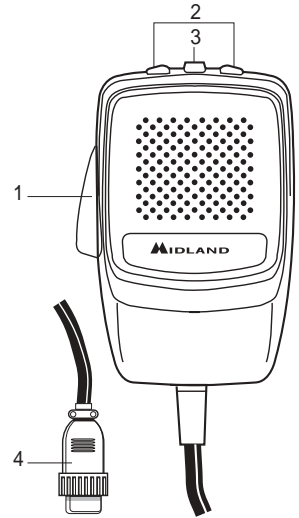
- 12. **Buchse zum Anschluß der Spannungsversorgung, Power 13.8 V:** über diese Buchse wird das 12 V Anschlußkabel mit dem Gerät verbunden.

- 13. **S-Meter-Anschluß, S. Meter:** An diese Buchse kann ein externes S-Meter angeschlossen werden.

- 14. **Antennenbuchse (SO 239):** Hier wird der Stecker des Antennenkabels mit dem ALAN 78 PLUS MULTI verbunden.

MIKROFON

1. **PTT:** Taste zur Sende-/Empfangsumschaltung
2. **UP-/DOWN-Tasten:** Kanalwahltasten
3. **Taste LOCK:** Verriegelung der Tasten UP/DOWN am Mikrofon
4. **6-poliger Mikrofonanschluß**



EINBAU DES ALAN 78 PLUS MULTI IM KRAFTFAHRZEUG

Einfache Bedienbarkeit ohne Beeinträchtigung der Verkehrssicherheit sollte beim Fahrzeugeinbau im Vordergrund stehen. Suchen Sie eine geeignete Einbauposition in Ihrem Fahrzeug und bauen Sie Ihr ALAN 78 PLUS MULTI mit Hilfe des Halte-bügels allein oder unter Verwendung der Führungsschienen ein. Der Haltebügel sollte möglichst Verbindung mit Metallteilen der Karosserie haben.

ANSCHLUß AN DIE SPANNUNGSVERSORGUNG

Stellen Sie zunächst sicher, daß Ihr ALAN 78 PLUS MULTI ausgeschaltet ist. Es ist ganz wichtig, daß Sie den Anschluß des Stromkabels polaritätsrichtig vornehmen. Dies gilt auch dann, wenn Ihr Gerät gegen mögliche Verpolung geschützt ist:

Rote Kabelader = Pluspol (+)

Schwarze Kabelader = Minuspol (-)

Die gleichen Farben finden Sie an den Batteriepolen und manchmal auch im Sicherungskasten Ihres Fahrzeugs. Schließen Sie die Kabelenden besonders sorgfältig an die Stromversorgung des Fahrzeugs an.

MONTAGE DER ANTENNE

1. Wählen Sie den Antennenstandort so hoch wie möglich.
2. Je größer die mechanische Länge der Antenne ist, desto besser wird die Leistung sein.
3. Falls möglich, montieren Sie die Antenne in der Mitte der gewählten Montagefläche.
4. Verlegen Sie das Antennenkabel möglichst weit entfernt von störenden Aggregaten (Zündung, elektrischen Verbrauchern usw.).
5. Stellen Sie sicher, daß metallisch leitende Teile des Antennenfußes einen möglichst großflächigen Kontakt zum metallisch blanken Karosserieblech haben.
6. Achten Sie darauf, daß das Antennenkabel bei der Montage nicht beschädigt wird und sich durch Vibrationen im Fahrbetrieb nicht durchscheuern kann.

WARNUNG!:

Um Schäden zu vermeiden, sollten Sie Ihr ALAN 78 PLUS MULTI niemals ohne geeignete CB-Antenne betreiben. Darüber hinaus empfehlen wir Ihnen, das Antennenkabel sowie das Stehwellenverhältnis (SWR) in regelmäßigen Abständen zu überprüfen.

BEDIENUNG IHRES ALAN 78 PLUS MULTI

1. Stecken Sie den Mikrofonstecker in die Mikrofonbuchse Ihres ALAN 78 PLUS MULTI.
2. Stellen Sie sicher, daß Ihre Funkantenne über das Antennenkabel fest und sicher mit dem Antennenanschluß Ihres ALAN 78 PLUS MULTI verbunden ist.
3. Vergewissern Sie sich, daß die Rauschsperr (Squelch) geöffnet ist, d. h. der Regler bis zum Anschlag gegen den Uhrzeigersinn gedreht ist.
4. Schalten Sie Ihr ALAN 78 PLUS MULTI ein und stellen Sie die Wiedergabelautstärke nach Ihren persönlichen Wünschen ein.
5. Stellen Sie den gewünschten Funkkanal ein.
6. Zum Senden drücken Sie die PTT-Taste und besprechen das Mikrofon mit normaler Lautstärke und Tonlage.
7. Zum Empfangen lassen Sie einfach die PTT-Taste wieder los.

AUSWAHL DER FREQUENZBÄNDER

Bei der Auswahl der Frequenzbänder sind die Vorschriften der Länder zu beachten, in denen das Funkgerät betrieben wird.

Vorgehensweise:

1. Schalten Sie das Funkgerät aus.
2. Schalten Sie das Funkgerät wieder ein und halten Sie dabei gleichzeitig die Tasten „AM/FM“ und „SCAN“ gedrückt.
3. Drehen Sie den Kanalwahlschalter „CHANNEL“ und wählen Sie das gewünschte Frequenzband aus (siehe Frequenzbandtabelle).
4. Drücken Sie die Taste „AM/FM“, um die Auswahl zu bestätigen.

NOTIZ!: Auf dem Frequenzband UK besteht die Möglichkeit das Frequenzband EC (CEPT) direkt auszuwählen. Halten Sie dazu die Taste „AM/FM“ ca. zwei Sekunden gedrückt.

NOTIZ!: Wird ein Frequenzband gewählt, das nur in der Betriebsart FM arbeitet, übernimmt die Taste „AM/FM“ statt der Betriebsartwahl die LCR-Funktion (Last Channel Recall – Aufruf des zuletzt genutzten Kanals).

FREQUENZTABELLE

Anzeige im Display	Land
I	Italien 40 Kanäle AM/FM 4 Watt
I2	Italien 34 Kanäle AM/FM 4 Watt
D	Deutschland 80 Kanäle FM 4 Watt / 12 Kanäle AM 1 Watt
D2	Deutschland 40 Kanäle FM 4 Watt / 12 Kanäle AM 1 Watt
EU	Europa 40 Kanäle FM 4 Watt / 40 Kanäle AM 1 Watt
EC	CEPT 40 Kanäle FM 4 Watt
E	Spanien 40 Kanäle AM/FM 4 Watt
F	Frankreich 40 Kanäle FM 4 Watt / 40 Kanäle AM 1 Watt
UK	England 40 Kanäle FM 4 Watt Englische Frequenzen + EC 40 Kanäle FM 4 Watt CEPT Frequenzen

ZULASSUNG: Das Alan 78 PLUS MULTI ist entsprechend den europäischen Bestimmungen in

allen Ländern notifiziert, die die europäische R&TTE Richtlinie anwenden und darf entsprechend den landesüblichen Bestimmungen benutzt werden. In Deutschland ist für den Betrieb in den Programmierstellungen D (80/12 Kanäle) EU (40/40 Kanäle) und D 2 (40/12 Kanäle) eine Anmeldung und eine "Einzelzuteilung" bei der zuständigen RegTP Aussenstelle erforderlich. Zum Zeitpunkt der Drucklegung dieser Anleitung werden dafür regelmässige Gebühren erhoben. Der Betrieb in der Programmierstellung EC ist in Deutschland und in den meisten europäischen Ländern für Reisende anmelde- und gebührenfrei.

TECHNISCHE DATEN

Allgemeine Daten

Kanäle	40 FM (siehe die Frequenztafel)
Frequenzbereich	25.615 - 30.105 MHz
Frequenzerzeugung	PLL-System
Betriebstemperatur	10° C - +55° C
Spannungsversorgung	nom. 13,8 V DC +/- 15%
Abmessungen	180x35x140 mm (BxHxT)
Gewicht	0,850 kg

Empfänger

Empfangsprinzip	Doppelsuper
Zwischenfrequenzen	1. ZF: 10,695 MHz • 2. ZF: 455 kHz
Empfindlichkeit	0,5 µV bei 20 dB SINAD
NF-Wiedergabeleistung	2 W an 8 Ohm, 10 % Klirr
Wiedergabeverzerrungen	weniger als 8% bei 1 kHz
Spiegelfrequenzunterdrückung	65 dB
Nachbarkanaldämpfung	65 dB
Geräuschspannungsabstand	45 dB
Ruhestromaufnahme	250 mA

Sender

Sendeleistung	duty cycle 10% 4 W bei 13,8 Vdc
Modulation	FM: 1,8 kHz +/- 200 Hz AM: von 85% bis 95%
Sendefrequenzgang	400 Hz - 2,5 kHz
Ausgangsimpedanz (HF)	50 Ohm, unsymmetrisch
Geräuschspannungsabstand	mind. 40 dB
Stromaufnahme	1,1 A

Die Änderung der Technischen Daten ohne vorherige Ankündigung im Zuge der Weiterentwicklung bleibt vorbehalten.

INDICE

Introducción	Pag. 1
Funciones y posición de los controles	Pag. 2
Instalación	Pag. 4
Alimentación	Pag. 4
Instalación de la antena	Pag. 4
Funcionamiento del transceptor	Pag. 5
Selección de la banda de frecuencias	Pag. 5
Tabla de bandas disponibles	Pag. 5
Especificaciones	Pag. 6

El ALAN 78 PLUS MULTI representa el máximo exponente en la nueva generación de equipos CB al haberse utilizado en su diseño y producción la más avanzada tecnología en ingeniería electrónica.

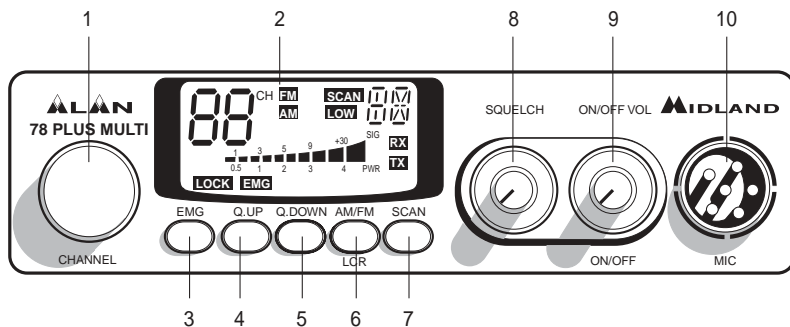
Dotado de todos los controles y funciones necesarios para satisfacer al más exigente de los radioaficionados, la calidad de los materiales empleados en su fabricación así como su versatilidad y funcionalidad le harán disfrutar de excelentes momentos de radio a la vez que generará una sana envidia entre sus colegas.

El ALAN 78 PLUS MULTI es un equipo electrónico de alta calidad, construido con los mejores componentes. La circuitería es de estado sólido montada sobre robustas placas de circuito impreso. Su diseño le permitirá trabajar con esta unidad durante muchos años, sin merma alguna en sus prestaciones.

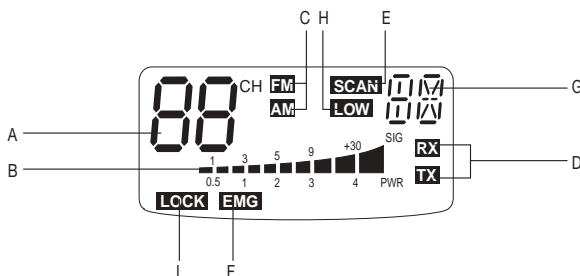
El moderno circuito PLL utiliza una nueva técnica para generar toda la gama de frecuencias requerida con un mínimo de cristales. El resultado es un control más eficiente de la frecuencia y una fiabilidad insuperable.

Estamos convencidos de que acaba de adquirir uno de los mejores equipos CB que existen en el mercado. Disfrútelo muchos años.

FUNCIONES Y POSICION DE LOS CONTROLES



1. Selector de canales
2. Pantalla retroiluminada multifunción. Muestra:



- El número del canal seleccionado.
- La intensidad de la señal recibida y la potencia de la señal transmitida.
- Modo **AM/FM**
- RX / TX**: TX = modo de transmisión; RX = modo de recepción
- Modo de exploración (**SCAN**)
- Modo de emergencia (**EMG**)
- Indica la banda de frecuencias seleccionada (véase tabla de bandas disponibles)
- LOW**: se visualiza cuando la radio transmite con baja potencia (condición que se da sólo en determinadas bandas de frecuencia – véase tabla de bandas)
- LOCK**: teclado (UP/DOWN) del micrófono bloqueado

3. **Botón EMG**: Canal de emergencia. Pulse este botón para posicionarse automáticamente en el CH 9 (canal de emergencia). La pantalla muestra "EMG". Con esta función activada, el selector de canales queda inhabilitado.
- 4-5. **Botones Q,UP/Q.DOWN**: Para saltar rápidamente 10 canales hacia arriba (Q.UP) o 10 canales hacia abajo (Q.DOWN).
6. **Botón AM/FM (LCR)**: Sirve para seleccionar el tipo de modulación deseada: AM o FM. Si mientras se enciende el equipo se pulsa juntamente con la tecla "SCAN", selecciona la banda operativa. La selección se visualizará en el display.

Si selecciona una banda de frecuencia que opera sólo en modo FM, la tecla “AM/FM” activa la función LCR (llamada del último canal seleccionado)

7. **Botón SCAN (exploración):** Con esta función activada el equipo busca automáticamente los canales ocupados.

Gire hacia la derecha el botón del silenciador (SQUELCH) hasta que desaparezca el ruido de fondo. Pulse el botón SCAN: el transceptor efectuará el barrido automático de todos los canales hasta que en alguno de ellos encuentre una señal. Tres 3 segundos después del cese de ésta, el equipo reanudará automáticamente la exploración.

Si desea detenerla, pulse el PTT.

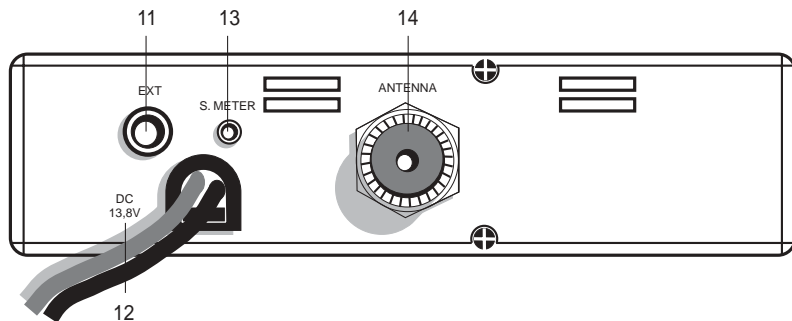
Si mientras se enciende el equipo se pulsa juntamente con la tecla “AM/FM”, selecciona la banda operativa. La selección se visualizará en el display

8. **Control SQUELCH (silenciador):** Para obtener la máxima sensibilidad del receptor, este control debe regularse exactamente en el punto en que desaparece el ruido de fondo.

9. **Control ON/OFF Volume (encendido y volumen):** En la posición OFF el transceptor está apagado. Gire este control hacia la derecha para encender la unidad. Gírelo todavía un poco más hacia la derecha para alcanzar el nivel de audio deseado. Con el selector PA-CB en la posición PA, el botón controla el nivel de salida de audio.

10. **Toma para el micrófono:** Inserte el conector del micrófono.

PANEL POSTERIOR



11. **Jack EXT:** para la conexión de un altavoz externo (al conectar el altavoz externo, el interno queda desactivado).

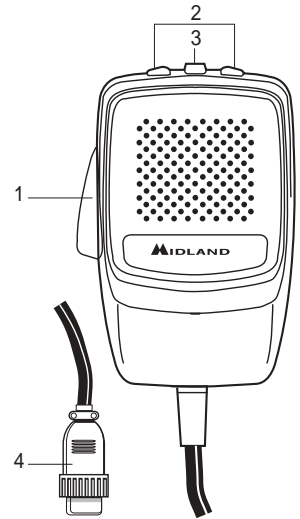
12. **Power 13.8 VCC:** Entrada de alimentación.

13. **Jack S.Meter:** Permite la conexión de un medidor de señal externo.

14. **Conector de antena:** (Conector tipo SO239).

MICROFONO

1. **PTT:** botón de transmisión
2. **Pulsadores UP/DOWN:** Selector manual de canales.
3. **Tecla LOCK:** permite bloquear los pulsadores UP/DOWN del micrófono
4. **Conector del micrófono** de 6 pines



INSTALACION

La seguridad y la facilidad son las consideraciones primordiales para efectuar el montaje de cualquier equipo móvil. Todos los controles deben ser fácilmente accesible al operador, sin que ello interfiera en la correcta conducción del vehículo. Seleccione la posición adecuada del vehículo donde instalar el transceptor y use el soporte suministrado o eventualmente un soporte deslizante (opcional). Coloque los tornillos de retención. El soporte de fijación debe estar en contacto con las partes metálicas.

Atención: le recordamos que está totalmente prohibido utilizar micrófonos de mano en las comunicaciones móviles (en vehículos). Existe a su disposición un "kit manos libres" original ALAN que le permitirá utilizar la radio sin necesidad de apartar las manos del volante, manteniendo las prestaciones del equipo y aumentando considerablemente tanto su seguridad como la del resto de conductores.

ALIMENTACION

Asegúrese de que el transceptor está apagado. En la alimentación de corriente continua es muy importante observar la polaridad incluso si la unidad está protegida contra una inversión accidental:

Rojo = polo positivo (+); Negro = polo negativo (-)

Los mismos colores se encuentran presentes en la batería y en la caja de fusibles del vehículo. Conecte correctamente el terminal del cable a la batería.

INSTALACION DE LA ANTENA

1. Instale la antena lo más alta posible.
2. Cuanto más larga sea la antena, mejores prestaciones obtendrá.
3. Si es posible, monte la antena en el centro de la superficie escogida.
4. Mantenga el cable de antena a resguardo de fuentes de ruido, tales como el encendido del coche, etc.
5. Asegúrese de que dispone de una sólida conexión a masa metal a metal.
6. Evite que se dañe el cable durante la instalación de la antena.

Advertencia: Para evitar provocar daños, nunca opere su radio sin que esté conectada a una antena adecuada. Se recomienda un control periódico del cable y de las ROE.

FUNCIONAMIENTO DEL TRANSEPTOR

1. Enchufe el micrófono en el jack correspondiente.
2. Asegúrese de que la antena esté conectada al equipo.
3. Verifique que el control del silenciador esté girado completamente hacia la izquierda.
4. Encienda la unidad y ajuste el control de volumen.
5. Seleccione el canal deseado.
6. En ausencia de señal, ajústelo el silenciador (squelch) para eliminar el ruido de fondo.
7. Para transmitir, pulse el botón PTT y hable a unos 10cm del micrófono i con un tono de voz normal.
8. Para recibir, libere el botón PTT.

SELECCIÓN DE LA BANDA DE FRECUENCIAS

La selección de la banda de frecuencias debe ser acorde al país de uso del equipo.

Procedimiento:

- a) Apague el equipo
- b) Enciéndalo mientras pulsa las teclas "AM/FM" y "SCAN"
- c) Seleccione la banda deseada girando el mando "CHANNEL" (consulte la tabla de las bandas disponibles).
- d) Pulse la tecla "AM/FM" para confirmar la selección

NOTA¹: en la banda de frecuencia UK se puede seleccionar directamente la banda EC pulsando la tecla "AM/FM" durante 2 segundos

NOTA²: si selecciona una banda de frecuencia que opera sólo en modo FM, la tecla "AM/FM" activa la función LCR (llamada del último canal seleccionado)

TABLA DE BANDAS DISPONIBLES

Sigla en el display	País
I	Italia 40 CH AM/FM 4W
I2	Italia 34 CH AM/FM 4W
D	Alemania 80 CH FM 4W / 12 CH AM 1W
D2	Alemania 40 CH FM 4W / 40 CH AM 1W
EU	Europa 40 CH FM 4W / 40 CH AM 1W
EC	CEPT 40 CH FM 4W
E	España 40 CH AM/FM 4W
F	Francia 40 CH FM 4W / 40 CH AM 1W
UK	Reino Unido 40 CH FM 4W frecuencias UK + 40 CH CEPT FM 4W

¡ATENCIÓN!

El estándar reconocido en todos los países europeos es **40CH FM 4W (EC)** - vea la tabla "Restricciones al uso"

ESPECIFICACIONES

Generales

Canales	40 FM (ver la tabla)
Rango de frecuencias	25.615 a 30.105 MHz
Control de frecuencia	PLL
Gama de temperaturas de operación	-10 °C a +55 °C
Tensión CC de entrada	13.8 Vcc ± 15%
Tamaño	180 x 35 x 140 mm
Peso	0.850 Kg

Receptor

Sistema de recepción	Conversión dual superheterodina
Frecuencia intermedia	Primera FI: 10.695 MHz
.....	Segunda FI: 455 KHz
Sensibilidad	0.5 µV @ 20 dB SINAD en modo FM
.....	0.5 µV @ 20 dB SINAD en modo AM
Potencia de salida de audio a 10% THD	2.0 W @ 8 Ohmios
Distorsión de audio	Menos de 8% @ 1 KHz
Rechazo de imagen	65 dB
Rechazo del canal adyacente	65 dB
Relación señal/ruido	45 dB
Consumo en espera	250 mA

Transmisor

Potencia de salida	duty cycle 10% 4W @ 13.8 Vcc
Modulación	AM: desde 85% a 95%
.....	FM: 1.8 KHz ± 0.2 KHz
Respuesta de frecuencia	Desde 400 Hz a 2.5 KHz
Impedancia de salida	RF 50 Ohmios no balanceados
Relación señal/ruido	40 dB mínimo
Consumo	1100 mA (posición de potencia sin modulación)

Funciones y especificaciones sujetas a modificaciones sin previa notificación

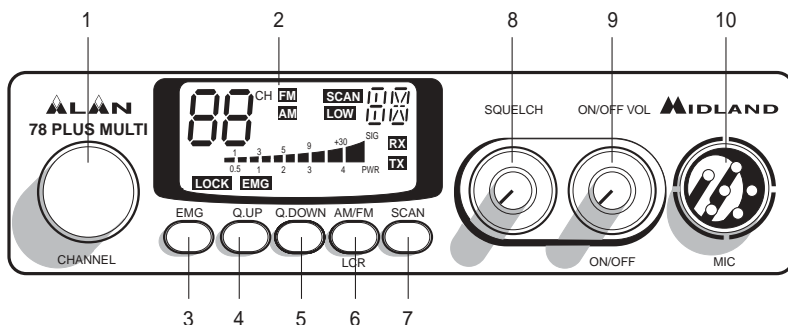
SPIS TRESCI

Wprowadzenie	str. 1
Funkcje i elementy sterowania	str. 2
Instalacja	str. 4
Zasilanie	str. 4
Podłączenie anteny	str. 4
Obsługa radiotelefonu	str. 5
Wybieranie przedziału częstotliwości	str. 5
Tabela częstotliwości	str. 5
Dane techniczne	str. 6

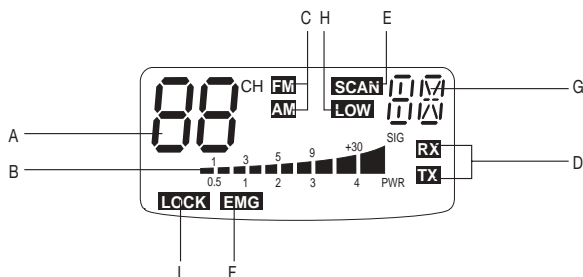
Alan-78 Plus Multi jest wielokanalowym, przewodnym radiotelefonem CB, w którym zastosowano nowoczesne rozwiązania techniczne zapewniające wyjątkowy komfort użytkownika i wysoka skuteczność łączności.

Dzięki użyciu materiałów najwyższej jakości, obwodów drukowanych odpornych na wstrząsy, monolitycznych układów scalonych, syntezy częstotliwości PLL Alan-78 Plus Multi gwarantuje, oprócz dokładnej kontroli stabilności częstotliwości, całe lata bezawaryjnej pracy

FUNKCJE, WSKAZNIKI I ELEMENTY STEROWANIA



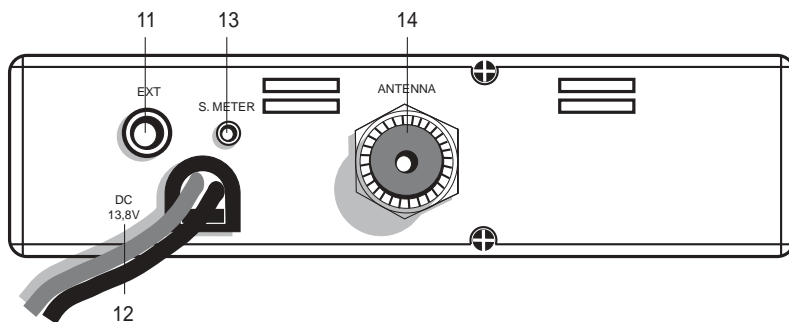
1. Przelicznik kanałów
2. Wielofunkcyjny wyświetlacz



- A. Numer aktualnie używanego kanału
 - B. Poziom odbieranego i wysyłanego sygnału
 - C. **AM/FM** rodzaj emisji
 - D. **RX/TX** stan nadawanie / odbior
 - E. **SCAN** sygnalizuje działanie skanera
 - F. **EMG** pokazuje status kanałów uznanych powszechnie za ratunkowe
 - G. Wybrany zakres częstotliwości
 - H. **LOW** informuje o nadawaniu z małą mocą (funkcja dostępna w niektórych zakresach częstotliwości – patrz Tabela Częstotliwości)
 - I. **LOCK** zablokowana możliwość przełączania kanałów w mikrofonie
3. **EMG** przycisk pozwala szybko przełączyć radiotelefon na kanał 9. Przypadkowa zmiana kanału nie będzie możliwa.
 - 4.5. **Q UP/Q DOWN** przyciski pozwalają na zmianę kanałów co 10 w górę lub w dół.
 6. **AM/FM** przełącznik służy do wyboru rodzaju emisji w modulacji amplitudy AM lub częstotliwości FM.

7. **SCAN** przełącznik umożliwia szybkie przeglądanie kanałów w poszukiwaniu aktywności radiowej. Aby skorzystać z tej funkcji :
 - a) przekreśl pokrętkę blokady szumów zgodnie z ruchem wskazówek zegara aż do momentu gdy szumy tła stają się niesłyszalne.
 - b) naciśnij przycisk SCAN; na wyświetlaczu pojawi się znak SCAN
 Skaner zatrzyma się gdy znajdzie sygnał mocniejszy od poziomu blokady szumów. Funkcję wyłącza się tym samym przyciskiem lub zmieniając kanał albo wciskając nadawanie.
8. **SQUELCH** pokrętkę reguluje poziom blokady szumów. Prawidłowe ustawienie polega na powolnym przekreśnianiu pokrętki z lewego skrajnego położenia zgodnie z ruchem wskazówek zegara do momentu aż szumy tła przestaną być słyszalne. Dalsze przekreśnianie spowoduje, że słabe sygnały od dalszych korespondentów nie będą odbierane.
9. **ON/OFF VOL** pokrętkę włącza/wyłącza radiotelefon i reguluje siłę głosu. W pozycji OFF urządzenie jest wyłączone. Przekreśnianie zgodnie z ruchem wskazówek zegara powoduje najpierw włączenie radiotelefonu a potem wzrost poziomu odsłuchiwanego w głośniku dźwięku.
10. **Gniazdo mikrofonowe:** tu należy podłączyć wtyk mikrofonu.

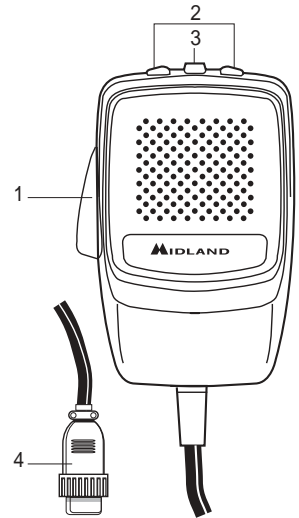
PANEL TYLNY



11. **Gniazdo EXT** zewnętrznego głośnika (włożenie wtyku automatycznie wyłącza wbudowany głośnik wewnętrzny).
12. **Kabel zasilający 13V DC.**
13. **Gniazdo miernika sygnału** - pozwala podłączyć zewnętrzny miernik.
14. **Gniazdo antenowe** (złącze S0239).

MIKROFON

1. **PTT** przycisk włączający nadawanie.
2. **UP/DOWN** przyciski zmiany kanałów.
3. **LOCK** przycisk blokujący działanie sąsiednich, służących do zmiany kanałów.
4. **Wtyk mikrofonowy** 6-pin.



INSTALACJA

Przed przystąpieniem do montażu radiotelefonu w samochodzie należy starannie wybrać najlepsze dla niego miejsce. Dostęp do elementów sterujących powinien być swobodny, a manipulacja nimi nie może utrudniać prowadzenia pojazdu. Do zamontowania może posłużyć obejma będąca w komplecie albo odpowiednia kieszeń, pozwalająca na szybkie wyjmowanie urządzenia. Obejma lub kieszeń powinna być mocowana blisko metalowych części samochodu. Wszystkie śruby, z dwoma mocującymi radio włączni, muszą być mocno dokrecone.

ZASILANIE

Przed podłączeniem zasilania upewnij się, że radiotelefon jest wyłączony (pokreć w pozycji OFF). Zasilanie prądem stałym wymaga bacznej uwagi na polaryzację nawet jeśli urządzenie posiada odpowiednie zabezpieczenia.

Czerwony - biegun dodatni (+).

Czarny - biegun ujemny (-).

Tych samych kolorów użyto na akumulatorze i w skrzynce bezpieczników w samochodzie dla oznaczenia polaryzacji. Łącz ze sobą tylko kable w tym samym kolorze.

INSTALOWANIE ANTENY

1. Montuj antenę zawsze w możliwie najwyższym punkcie.
2. Dłuższa antena zapewnia z reguły dalszą łączność.
3. Montuj antenę dokładnie w centrum wybranej powierzchni.
4. Prowadź kabel antenowy z dala od źródeł zakłóceń takich jak aparaty zapłonowe itp.
5. Upewnij się, że opłot kabla (masa) jest połączony z metalowymi częściami nadwozia.
6. Podczas instalacji chron kabel przed uszkodzeniem.

UWAGA:

Aby uniknąć zniszczenia radiotelefonu (tranzystora mocy) nigdy nie używaj go bez właściwie podłączonej, dobrze zestrojonej anteny. Zaleca się okresowe oględziny kabla i sprawdzenie wartości Współczynnika Fali Stożące (SWR).

UŻYTKOWANIE RADIOTELEFONU

1. Podłącz mikrofon do gniazda w przednim panelu.
2. Upewnij się, że antena jest podłączona właściwie i dobrze zestrojona.
3. Sprawdź, czy pokrętło blokady szumów SQUELCH znajduje się w skrajnym, lewym położeniu.
4. Włącz radiotelefon i ustaw odpowiedni dla siebie poziom głośności.
5. Wybierz kanał na którym chcesz nawiązać łączność.
6. Chcąc nadawać trzymaj wciśnięty przycisk PTT i mów w normalny sposób.
7. Zwalniając przycisk PTT przelaczasz radiotelefon na odbiór.

WYBIERANIE PRZEDZIAŁU CZĘSTOTLIWOŚCI

Przedział częstotliwości jest wybrany przez importera radiotelefonów zgodnie z prawem obowiązującym na terenie wprowadzania ich do obrotu.

Ponizę wyszczególniono różne ustawienia stosowane w krajach Europy.

TABELA CZĘSTOTLIWOŚCI

WYSWIETLANE OZNACZENIE	KRAJ, ZAKRES
I	Włochy 40 kanałów AM/FM, 4 W
I2	Włochy 34 kanały AM/FM, 4 W
D	Niemcy 80 kanałów FM, 4 W/12 kanałów AM, 1W
D2	Niemcy 40 kanałów FM, 4 W/12 kanałów AM, 1W
EU	Europa 40 kanałów FM, 4 W/40 kanałów AM, 1 W
EC	CEPT 40 kanałów FM, 4 W
E	Hiszpania 40 kanałów AM/FM, 4 W
F	Francja 40 kanałów FM, 4 W/40 kanałów AM, 1 W
PL	Polska 40 kanałów AM/FM, 4 W, "0"
PX	Polska czterystukanalowa AM/FM, 4 W, "0"
RU	Rosja czterystukanalowa AM/FM, 4 W
SW	Szwecja 24 kanały FM, 4 W, 31 MHz
UK	Wielka Brytania 40 kanałów FM, 4 W, angielski zakres + europejski

Uwaga!

40ch AM/FM 4W (częstotliwości polskie) - dostępne tylko w urządzeniach sprzedawanych w Polsce.

Wersja czterystukanalowa dostępna na rynki zagraniczne.

DANE TECHNICZNE

OGOLNE

Ilość kanałów	40 AM/FM (czterystukanalowa AM/FM)
Zakres częstotliwości	26.960 – 27.400 MHz (26.615 – 30.105 MHz)
Kontrola częstotliwości	Pętla fazowa PLL
Temperatura pracy	-10/+55 °C
Zasilanie	13,8 V prąd stały ± 15 %
Wymiary zewnętrzne	180x35x140 mm
Waga	0,85kg

ODBIORNIK

System odbioru	superheterodyna z podwojną przemianą częstotliwości
Częstotliwości pośrednie	10.695 MHz i 455 kHz
Czułość	0,5 μV przy 20dB SINAD w AM/FM
Moc wyjściowa audio	2,0 W, 8 W
Zniekształcenia akustyczne	< 8 % przy 1 kHz
Tłumienie częstotliwości lustrzanej	65 dB
Separacja kanałów	65 dB
Odstęp sygnał/szum	45 dB
Pobór prądu przy odbiorze	250 mA

NADAJNIK

Moc wyjściowa	4 W
Modyulacja	FM: 1.8 kHz ± 0.2 kHz
.....	AM: 85% do 95%
Pasma przenoszenia	500 Hz ÷ 3 kHz
Impedancja wyjściowa	50 W
Odstęp sygnał/szum	min 40 dB
Pobór prądu	1100mA bez modulacji

RESTRIZIONI ALL'USO - Ricetrasmittitori CB

PAESE	Introduz. CB	Restrizioni all'uso e commenti	Impostazioni				
AUSTRIA	No	Non autorizzato					
BELGIO	Si	Autorizzato:					
		40 Ch - 4W FM - Richiesta la licenza individuale 40 Ch - 1W AM - Richiesta la licenza individuale	EU	F		EC	
DANIMARCA	Si	Autorizzato: 40 Ch - 4W FM - Libero utilizzo				EC	
FINLANDIA	Si	Autorizzato:					
		40 Ch - 4W FM - Libero utilizzo e 1W AM - Libero utilizzo	EU	F		EC	
FRANCIA	Si	Autorizzato:					
		40 Ch - 4W FM - Libero utilizzo 40 Ch -1W AM - Libero utilizzo	EU	F		EC	
GERMANIA	Si	Autorizzato:					
		80 Ch - 4W FM - Richiesta la licenza individuale	D				
		12 Ch - 1W AM - Richiesta la licenza individuale					
		40 Ch - 1W AM - Utilizzare solamente ch 4-15	EU				
		40 Ch - 4W FM - Libero utilizzo	D2			EC	
		12 Ch - 1W AM - Richiesta la licenza individuale fx Autorizzato: da 26.960 a 27.410 MHz "BAPT 222 ZV 104"					
GRECIA	Si	Autorizzato:					
		40 Ch - 4W FM - Libero utilizzo	E	EU	F	I	EC
		40 Ch - 5W AM - Libero utilizzo T/R 20-02					
IRLANDA	Si	Autorizzato:					
		40 Ch - 4W FM - Libero utilizzo	E	EU	F	I	EC
		40 Ch - 4W AM - Libero utilizzo					
		S.I. No 436 of 1998. WIRELESS TELEGRAPHY ACT, 1926 (SECTION3) (ESENZIONE PER LE RADIO CB OPERANTI SULLA BANDA CITTADINA) ORDER, 1998					
ITALIA	Si	Autorizzato:					
		40 Ch - 4W FM - Richiesta la licenza individuale	E	EU	F	I	EC
		40 Ch - 4W AM - Richiesta la licenza individuale					
		34 Ch - AM/FM 4W D.M. 15-07-77 - D.M. 02-04-85			I2		
LUSSEMBURGO	Si	Autorizzato: 40 Ch - 4W FM - Libero utilizzo				EC	
NORVEGIA	Si	Autorizzato: 40 Ch - 4W FM - Libero utilizzo				EC	
OLANDA	Si	Autorizzato:					
		40 Ch - 4W FM - Libero utilizzo 40 Ch - 1W AM - Libero utilizzo	EU	F		EC	
PORTOGALLO	Si	Autorizzato:					
		40 Ch - 4W FM - Libero utilizzo 40 Ch - 1W AM - Libero utilizzo	EU	F		EC	
REGNO UNITO	Si	Autorizzato:					
		40 Ch - 4W FM - Richiesta la licenza individuale UK-RA-MPT 1382/MPT1320; UK-R&TTE -S.I.L. 2000:730	UK			EC	
SPAGNA	Si	Autorizzato:					
		40 Ch - 4W FM - Richiesta la licenza individuale 40 Ch - 4W AM - Richiesta la licenza individuale Articolo 57 della Legge 11/1998 del 24 aprile	E	EU	F	EC	
SVEZIA	Si	Autorizzato:					
		40 Ch - 4W FM - Libero utilizzo 40 Ch - 1W AM - Richiesta la licenza individuale	EU	F		EC	
SVIZZERA	Si	Autorizzato:					
		40 Ch - 4W FM - Richiesta la licenza individuale 40 Ch - 1W AM - Richiesta la licenza individuale	EU	F		EC	

RESTRICTIONS ON THE USE - CB transceivers

COUNTRY	CB introduced	Use restrictions and other comments	Settings			
AUSTRIA	No	Not allowed				
BELGIUM	Yes	Allowed:				
		40 Ch - 4W FM - Individual licence is required 40 Ch - 1W AM - Individual licence is required		EU	F	EC
DENMARK	Yes	Allowed: 40 Ch - 4W FM - Free use				EC
FINLAND	Yes	Allowed:				
		40 Ch - 4W FM - Free use and 1W AM - Free use		EU	F	EC
FRANCE	Yes	Allowed: 40 Ch - 4W FM - Free use 40 Ch -1W AM - Free use		EU	F	EC
GERMANY	Yes	Allowed:				
		80 Ch - 4W FM - Individual licence is required 12 Ch - 1W AM - Individual licence is required	D			
		40 Ch - 1W AM - Use ch 4-15 only		EU		
		40 Ch - 4W FM - Free use 12 Ch - 1W AM - Individual licence is required	D2			EC
		fx Allowed: from 26.960 to 27.410 MHz "BAPT 222 ZV 104"				
GREECE	Yes	Allowed:				
		40 Ch - 4W FM - Free use 40 Ch - 5W AM - Free use	E	EU	F	I
		T/R 20-02				
IRELAND	Yes	Allowed:				
		40 Ch - 4W FM - Free use 40 Ch - 4W AM - Free use	E	EU	F	I
		S.I. No 436 of 1998. WIRELESS TELEGRAPHY ACT, 1926 (SECTION3) (EXEMPTION OF CITIZENS' BAND (CB) RADIOS) ORDER, 1998				
ITALY	Yes	Allowed:				
		40 Ch - 4W FM - Individual licence is required 40 Ch - 4W AM - Individual licence is required	E	EU	F	I
		34 Ch - AM/FM 4W				I2
		D.M. 15-07-77 - D.M. 02-04-85				
LUXEMBOURG	Yes	Allowed: 40 Ch - 4W FM - Free use				EC
NETHERLANDS	Yes	Allowed:				
		40 Ch - 4W FM - Free use 40 Ch - 1W AM - Free use		EU	F	EC
NORWAY	Yes	Allowed: 40 Ch - 4W FM - Free use				EC
PORTUGAL	Yes	Allowed:				
		40 Ch - 4W FM - Free use 40 Ch - 1W AM - Free use		EU	F	EC
SPAIN	Yes	Allowed:				
		40 Ch - 4W FM - Individual licence is required 40 Ch - 4W AM - Individual licence is required	E	EU	F	EC
		Art. 57 - Law 11/1998 dated 24th April				
SWEDEN	Yes	Allowed:				
		40 Ch - 4W FM - Free use 40 Ch - 1W AM - Individual licence is required		EU	F	EC
SWITZERLAND	Yes	Allowed:				
		40 Ch - 4W FM - Individual licence is required 40 Ch - 1W AM - Individual licence is required		EU	F	EC
UNITED KINGDOM	Yes	Allowed:				
		40 Ch - 4W FM - Individual licence is required UK-RA-MPT 1382/MPT1320; UK-R&TTE -S.I.L. 2000:730	UK			EC

RESTRICTIONS A L'USAGE - Emetteur-récepteurs CB

PAYS	CB présenté	Restrictions à l'usage et autres commentaires	Sigle			
ALLEMAGNE	Oui	Autorisé:				
		80 Ch - 4W FM - Licence individuelle demandée	D			
		12 Ch - 1W AM - Licence individuelle demandée				
		40 Ch - 1W AM - Utiliser seulement les ch 4-15		EU		
		40 Ch - 4W FM - Utilisation libre	D2			EC
		12 Ch - 1W AM - Licence individuelle demandée				
		fx Autorisé: de 26.960 à 27.410 MHz				
		*BAPT 222 ZV 104"				
ANGLETERRE	Oui	Autorisé:				
		40 Ch - 4W FM - Licence individuelle demandée	UK			EC
		UK-RA-MPT 1382/MPT1320; UK-R&TTE -S.I.L. 2000:730				
AUTRICHE	Non	Non autorisé				
BELGIQUE	Oui	Autorisé:				
		40 Ch - 4W FM - Licence individuelle demandée		EU	F	EC
		40 Ch - 1W AM - Licence individuelle demandée				
DANEMARK	Oui	Autorisé: 40 Ch - 4W FM - Utilisation libre				EC
ESPAGNE	Oui	Autorisé:				
		40 Ch - 4W FM - Licence individuelle demandée	E	EU	F	EC
		40 Ch - 4W AM - Licence individuelle demandée				
		Art. 57 - Norme 11/1998 du 24 avril				
FINLANDE	Oui	Autorisé:				
		40 Ch - 4W FM - Utilisation libre		EU	F	EC
		e 1W AM - Utilisation libre				
FRANCE	Oui	Autorisé:				
		40 Ch - 4W FM - Utilisation libre		EU	F	EC
		40 Ch -1W AM - Utilisation libre				
GRECE	Oui	Autorisé:				
		40 Ch - 4W FM - Utilisation libre	E	EU	F	I
		40 Ch - 5W AM - Utilisation libre				
		T/R 20-02				
IRLANDE	Oui	Autorisé:				
		40 Ch - 4W FM - Utilisation libre	E	EU	F	I
		40 Ch - 4W AM - Utilisation libre				
		S.I. No 436 of 1998. WIRELESS TELEGRAPHY ACT, 1926				
		(SECTION3) (EXEMPTION POUR LES EMETTEUR-RECEPTEURS CB)				
		ORDER, 1998				
ITALIE	Oui	Autorisé:				
		40 Ch - 4W FM - Licence individuelle demandée	E	EU	F	I
		40 Ch - 4W AM - Licence individuelle demandée				
		34 Ch - AM/FM 4W			I2	
		D.M. 15-07-77 - D.M. 02-04-85				
LUXEMBOURG	Oui	Autorisé: 40 Ch - 4W FM - Utilisation libre				EC
NORVEGE	Oui	Autorisé: 40 Ch - 4W FM - Utilisation libre				EC
PAYS-BAS	Oui	Autorisé:				
		40 Ch - 4W FM - Utilisation libre		EU	F	EC
		40 Ch - 1W AM - Utilisation libre				
PORTUGAL	Oui	Autorisé:				
		40 Ch - 4W FM - Utilisation libre		EU	F	EC
		40 Ch - 1W AM - Utilisation libre				
SUEDE	Oui	Autorisé:				
		40 Ch - 4W FM - Utilisation libre		EU	F	EC
		40 Ch - 1W AM - Licence individuelle demandée				
SUISSE	Oui	Autorisé:				
		40 Ch - 4W FM - Licence individuelle demandée		EU	F	EC
		40 Ch - 1W AM - Licence individuelle demandée				

NUTZUNGSHINWEIS - CB Handfunkgeräten

LAND	CB eingeführt	Abweichungen und Kommentare	Settings				
BELGIEN	Ja	Gestattet:					
		40 Ch - 4W FM - Lizenz erforderlich				EC	
		40 Ch - 1W AM - Lizenz erforderlich	EU	F			
DÄNEMARK	Ja	Gestattet: 40 Ch - 4W FM - Freier Betrieb				EC	
DEUTSCHLAND	Ja	Gestattet:					
		80 Ch - 4W FM - Lizenz erforderlich	D				
		12 Ch - 1W AM - Lizenz erforderlich					
		40 Ch - 1 W AM - Nur Kanäle 4 bis 5 benutzen	EU				
		40 Ch - 4W FM - Freier Betrieb	D2			EC	
		12 Ch - 1W AM - Lizenz erforderlich					
		fx Gestattet: von 26.960 bis 27.410 MHz					
		"BAPT 222 ZV 104"					
FINNLAND	Ja	Gestattet:					
		40 Ch - 4W FM - Freier Betrieb	EU	F		EC	
		and 1W AM - Freier Betrieb					
FRANKREICH	Ja	Gestattet:					
		40 Ch - 4W FM - Freier Betrieb	EU	F		EC	
		40 Ch -1W AM - Freier Betrieb					
GRIECHENLAND	Ja	Gestattet:					
		40 Ch - 4W FM - Freier Betrieb	E	EU	F	I	EC
		40 Ch - 5W AM - Freier Betrieb					
		T/R 20-02					
GROßBRITANNIEN	Ja	Gestattet:					
		40 Ch - 4W FM - Lizenz erforderlich	UK			EC	
		UK-RA-MPT 1382/MPT1320; UK-R&TTE -S.I.L. 2000:730					
IRLAND	Ja	Gestattet:					
		40 Ch - 4W FM - Freier Betrieb	E	EU	F	I	EC
		40 Ch - 4W AM - Freier Betrieb					
		S.I. No 436 of 1998. WIRELESS TELEGRAPHY ACT, 1926 (SECTION3) (Ausnahme von der Genehmigungspflicht für CB-Geräte) ORDER, 1998					
ITALIEN	Ja	Gestattet:					
		40 Ch - 4W FM - Lizenz erforderlich	E	EU	F	I	EC
		40 Ch - 4W AM - Lizenz erforderlich					
		34 Ch - AM/FM 4W				I2	
		D.M. 15-07-77 - D.M. 02-04-85					
LUXEMBURG	Ja	Gestattet: 40 Ch - 4W FM - Freier Betrieb				EC	
NIEDERLANDE	Ja	Gestattet:					
		40 Ch - 4W FM - Freier Betrieb	EU	F		EC	
		40 Ch - 1W AM - Freier Betrieb					
NORWEGEN	Ja	Gestattet: 40 Ch - 4W FM - Freier Betrieb				EC	
ÖSTERREICH	Nein	Betrieb nicht gestattet					
PORTUGAL	Ja	Gestattet:					
		40 Ch - 4W FM - Freier Betrieb	EU	F		EC	
		40 Ch - 1W AM - Freier Betrieb					
SPANIEN	Ja	Gestattet:					
		40 Ch - 4W FM - Lizenz erforderlich	E	EU	F	EC	
		40 Ch - 4W AM - Lizenz erforderlich					
		Art. 57 - Ges. 11/1998 von 24th April					
SCHWEDEN	Ja	Gestattet:					
		40 Ch - 4W FM - Freier Betrieb	EU	F		EC	
		40 Ch - 1W AM - Lizenz erforderlich					
SCHWEIZ	Ja	Gestattet:					
		40 Ch - 4W FM - Lizenz erforderlich	EU	F		EC	
		40 Ch - 1W AM - Lizenz erforderlich					

RESTRICCIONES POR EL USO - Transceptores CB

PAÍS	CB introducida	Restricciones al uso y otros comentarios	Siglas en display			
ALEMANIA	Sí	Autorizado:				
		80 CH - 4W FM - Requiere licencia individual	D			
		12 CH - 1W AM - Requiere licencia individual		EU		
		40 CH - 1W AM - Utilizar sólo CH 4-15				
		40 CH - 4W FM - Libre uso	D2			EC
		12 CH - 1W AM - Requiere licencia individual				
		Autorizado: de 26.960 a 27.410 MHz				
		"BAPT 222 ZV 104"				
AUSTRIA	No	No permitida				
BELGICA	Sí	Autorizado:				
		40 CH - 4W FM - Requiere licencia individual		EU	F	EC
		40 CH - 1W AM - Requiere licencia individual				
DINAMARCA	Sí	Autorizado: 40 CH - 4W FM - Libre uso				EC
ESPAÑA	Sí	Autorizado:				
		40 CH - 4W FM - Requiere licencia individual	E	EU	F	EC
		40 CH - 4W AM - Requiere licencia individual				
		Artículo 57 de la Ley 11/1998 del 24 abril				
FINLANDIA	Sí	Autorizado:				
		40 CH - 4W FM - Libre uso		EU	F	EC
		y 1W AM - Libre uso				
FRANCIA	Sí	Autorizado:				
		40 CH - 4W FM - Libre uso		EU	F	EC
		40 CH - 1W AM - Libre uso				
GRECIA	Sí	Autorizado:				
		40 CH - 4W FM - Libre uso	E	EU	F	I
		40 CH - 5W AM - Libre uso				
		T/R 20-02				
HOLANDA	Sí	Autorizado:				
		40 CH - 4W FM - Libre uso		EU	F	EC
		40 CH - 1W AM - Libre uso				
IRLANDA	Sí	Autorizado:				
		40 CH - 4W FM - Libre uso	E	EU	F	I
		40 CH - 4W AM - Libre uso				
		S.I. No 436 of 1998. WIRELESS TELEGRAPHY ACT, 1926 (SECTION3)				
		(EXCEPCIONAL PARA LAS RADIOS CB QUE OPERAN EN LA BANDA CIUDADANA) ORDER, 1998				
ITALIA	Sí	Autorizado:				
		40 CH - 4W FM - Requiere licencia individual	E	EU	F	I
		40 CH - 4W AM - Requiere licencia individual				
		34 CH - AM/FM 4W			I2	
		D.M. 15-07-77 - D.M. 02-04-85				
LUXEMBURGO	Sí	Autorizado: 40 CH - 4W FM - Libre uso				EC
NORUEGA	Sí	Autorizado: 40 CH - 4W FM - Libre uso				EC
PORTUGAL	Sí	Autorizado:				
		40 CH - 4W FM - Libre uso		EU	F	EC
		40 CH - 1W AM - Libre uso				
REINO UNIDO	Sí	Autorizado:				
		40 CH - 4W FM - Requiere licencia individual	UK			EC
		UK-RA-MPT 1382/MPT1320; UK-R&TTE -S.I.L. 2000:730				
SUECIA	Sí	Autorizado:				
		40 CH - 4W FM - Libre uso		EU	F	EC
		40 CH - 1W AM - Requiere licencia individual				
SUIZA	Sí	Autorizado:				
		40 CH - 4W FM - Requiere licencia individual		EU	F	EC
		40 CH - 1W AM - Requiere licencia individual				

**SCHÈMA ELECTRIQUE • SCHALTPLAN • ELECTRICAL DIAGRAM • SCHEMA ELETTRICO
• CIRCUITO ELETTRICO • SCHEMAT IDEOWY**

**SCHÈMA A BLOCS • BLOCKSCHALFBILD • BLOCK DIAGRAM • SCHEMA A BLOCCHI
• DIAGRAMA DE BLOQUES • SCHEMAT BLOKOWY**