

BIAS

S.A.

Progettazione e Costruzione Elettroniche
Capitale sociale L. 500.000.000

Strada del Lavoro, 37 - 47031 GUALDICCIOLO
REPUBBLICA DI SAN MARINO

Tel. 0549-999408/999429 - Fax 0549-999431
Tlx. 479 BIAS SO

www.cbradio.nl

thanks Homer

for sharing this file



A 56

CARATTERISTICHE TECNICHE

Frequenza	- 26 ± 28 Mhz
Modi	- AM/FM - SSB
Guadagno in potenza a 13.8 VDC	- Almeno 50W output in AM con 4.5 W di pilotaggio ed almeno 90W PeP in SSB con 18W PeP di pilotaggio. MAX PILOTAGGIO: 6W AM e 18W PeP in SSB
Configurazione circuitale	- Single ended
Classe di lavoro	- AB
Reiezione armoniche	- Almeno 35 dB
ROS ingresso	- Minore di 1.2:1
Commutazione	- Automatica e istantanea in AM e ritardata al rilascio in SSB
Alimentazione	- 11 ÷ 14.5 VDC - 7A
Componenti RF	- 1 - MRF 455 MOTOROLA
Protezioni	- contro inversione della polarità e contro superamento dei 15 VDC della tensione di alimentazione.
Dimensioni	- 130 - 180 - 45 mm
Peso	- 0.6 Kg

DESCRIZIONE

L'A56 è un amplificatore CB rivolto a coloro che pur non desiderando grosse potenze non vogliono rinunciare alla qualità del prodotto.

Questo amplificatore viene proposto a prezzi interessanti ma non manca di nessuna delle prerogative usuali degli apparecchi BIAS: la modulazione infatti è ottima come buona è la reiezione armonica.

Altra caratteristica di questo amplificatore è l'assoluta mancanza di stazionarie in ingresso con conseguente possibilità di usare il cavetto di interconnessione a 50 Ohm di qualsiasi lunghezza.

Come al solito il transistor RF è del tipo ROS infinito e particolarmente robusto.

Nell'installazione si tenga comunque conto dei normali criteri che garantiscono l'efficienza dell'impianto ovvero:

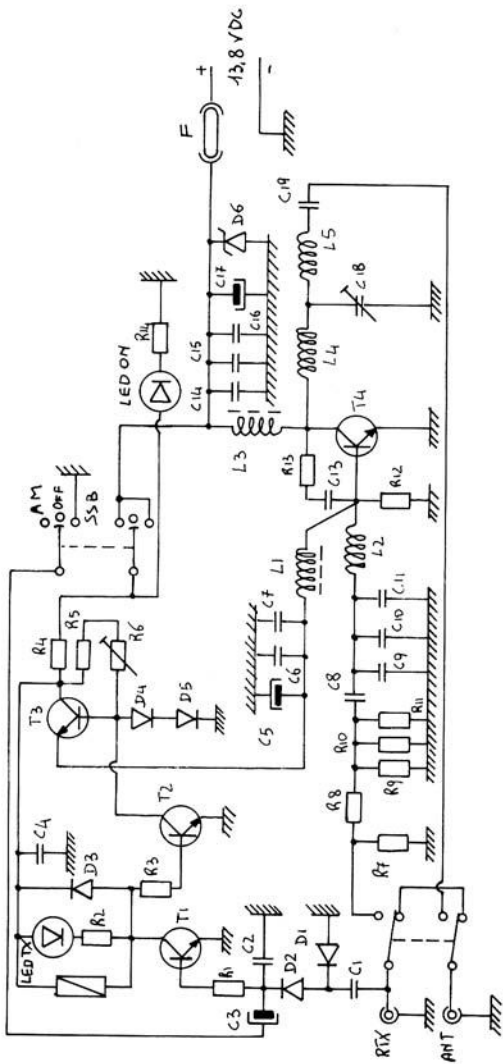
- assicurarsi del buon funzionamento dell'impianto dell'antenna: ciò, oltre ad essere determinante per il funzionamento dell'impianto, è importante per garantire una lunga vita al transistor RF di potenza dell' amplificatore.

- garantire un buon smaltimento del calore ovvero installare l'amplificatore in modo che l'aria possa circolare liberamente sulle alette di raffreddamento.

- collegarsi direttamente alle batterie con cavi di sezione adeguata (1.5 mm almeno).

Si ricorda infine che l'amplificatore è protetto contro le inversioni della polarità e contro il superamento dei 15 VDC nella tensione di alimentazione: tali eventualità portano alla bruciatura del fusibile e del diodo zener di protezione che vanno ovviamente sostituiti con componenti di pari portata.

A56—ELECTRIC DIAGRAM



PART LIST

Attivi

D1 = D2 = IN418
D3 = D4 = D5 = 1N4002
D6 = ZENER 15V/5W
T1 = T2 = BC109C
T3 = BD135
T4 = MRF455

Capacitivi

(Se non diversamente indicato intendesi ceramichi a disco)

C1 = 18 pF 500V
C2 = 10nF 50V
C3 = 100 microF 25V El. Vert.
C4 = C2
C5 = 470 microF 16V El. Vert.
C6 = C7 = C2
C8 = C9 = C10 = 270 pF 500V
C11 = 150 pF 500V NPO
C13 = 10 nF 500V
C14 = C15 = C16 = C2
C17 = C5
C18 = Comp. a Mica 750 pF max
C19 = C13

Resistivi

R1 = 1.2 KOhm 1/4 W
R2 = 470 Ohm 1/2 W
R3 = 10 KOhm 1/4 W
R4 = 2.7 Ohm 1/2 W
R5 = 279 Ohm 1/4 W
R6 = Trimmer 2.2 KOhm Lin
R7 = 120 Ohm 2 W
R8 = 47 Ohm 2 W
R9 = 150 Ohm 1/2 W
R10 = R11 = 820 Ohm 1/2 W
R12 = 12 Ohm 1 W
R13 = 270 Ohm 1 W

R14 = R2

Varie

L1 = VK200
L2 = Strip a circuito stampato
L3 = 10 microH 5 A
L4 = 2 spire filo Cu/Ag $\phi = 2 - \phi_i = 9$
L5 = 6 spire filo Cu/Ag $\phi = 1.2 - \phi_i = 8$

GARANZIA

L'apparecchio, esclusi i transistor RF di potenza, è coperto da garanzia per un periodo di sei mesi a decorrere dal giorno di acquisto.

Durante tale periodo la revisione sarà a carico della BIAS S.A. per quanto riguarda i componenti difettosi (manodopera e spese di spedizione a carico del cliente) a condizione che l'apparecchio:

- 1) Non abbia subito danni per urti, immersioni, ecc.
- 2) Non sia stato smontato od in qualche modo manomesso
- 3) Sia stato usato in modo corretto.

Quando fosse necessario effettuare una revisione, spedire l'apparecchio direttamente alla BIAS S.A. - Strada del Lavoro 37 - 47031 GUALDICCIOLO - R.S.M. usando possibilmente l'imballo originale.

In ogni caso allegare l'accluso buono di garanzia dopo averlo debitamente compilato.

N.B. - Affinchè possiate usufruire della garanzia inviate entro 3 giorni dall'acquisto il tagliando di garanzia (parte da spedire dall'acquirente) compilato in tutte le sue parti.

La BIAS S.A. si riserva di apportare alle proprie apparecchiature le modifiche che ritiene più opportune.