

JOHNSON II

CE 0341 Ⓢ

12/24 V

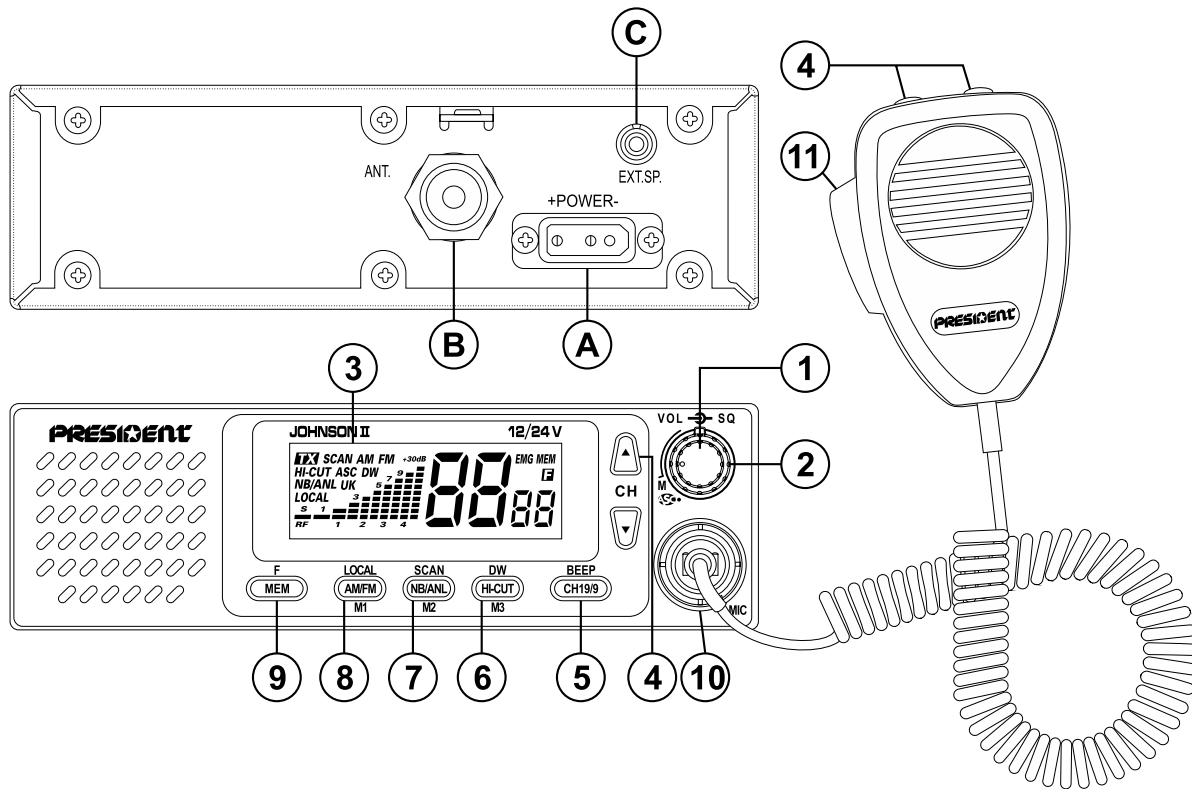


Bedienungsanleitung

PRESIDENT

Downloaded from www.cb-radio.nl

Ihr PRESIDENT JOHNSON II ASC 12/24V auf einen Blick



INHALTSANGABE

<i>INSTALLATION</i>	5
<i>BETRIEB</i>	7
<i>TECHNISCHE DATEN</i>	10
<i>ANLEITUNG ZUR FEHLERBEHEBUNG</i>	11
<i>WIE SENDEN ORDER EMPFANGEN EINE NACHRICHT</i>	11
<i>GLOSSAR</i>	11
<i>KONFORMITÄTSERKLÄRUNG</i>	16
<i>FREQUENZBANDTABELLEN</i>	13 ~ 15
<i>EU NORMEN</i>	17

ACHTUNG!

Achten Sie vor dem Betrieb immer darauf, das Gerät niemals ohne angeschlossene Antenne (Anschluss „B“ auf der Rückseite des Geräts) oder eingestellten SWR-Wert (Stehwellenverhältnis) zu betreiben! Andernfalls laufen Sie Gefahr, die Endstufe zu zerstören. Dieser Schaden fällt nicht unter die Garantie.

MULTINORMGERÄT!

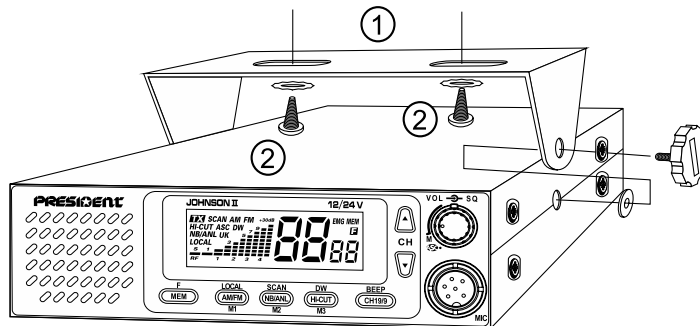
*Siehe Funktion „F“ Seite 9 und **Konfigurationstabelle** auf Seite 17.*

Herzlich Willkommen in der Welt der neuesten Generation der CB-Funkgeräte. Mit dieser neuen Gerätebaureihe haben Sie Zugang zu elektronischer Kommunikation auf höchstem Niveau. Dank der Verwendung von Spitzentechnologien, die bisher nicht bekannte Qualität bieten, stellt Ihr PRESIDENT JOHNSON II ASC 12/24V einen neuen Meilenstein an Benutzerfreundlichkeit dar und ist die Lösung „par excellence“ für die Vorzüge des anspruchsvollsten CB-Funks. Um alle Möglichkeiten bestmöglich nutzen zu können, empfehlen wir Ihnen, diese Bedienungsanleitung vor der Installation und dem Betrieb Ihres CB-Funkgeräts PRESIDENT JOHNSON II ASC 12/24V sorgfältig zu lesen.

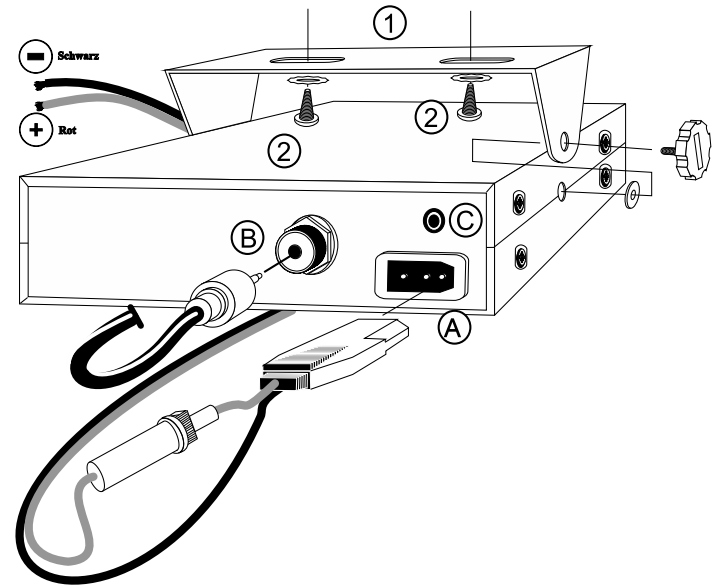
A) INSTALLATION

1) AUSWAHL DES STANDORTS UND MONTAGE DES MOBILGERÄTS

- Wählen Sie den geeignetsten Standort für eine einfache und praktische Verwendung Ihres Mobilgeräts aus.
- Achten Sie dabei darauf, weder den Fahrer noch die Beifahrer in Ihrem Fahrzeug zu behindern.
- Sehen Sie die Verlegung und den Schutz der unterschiedlichen Kabel (Stromversorgung, Antenne, Zubehör...) so vor, dass keinesfalls die Führung des Fahrzeugs beeinträchtigt wird.



ALLGEMEINER MONTAGEPLAN



- Verwenden Sie für die Montage den mit dem Gerät gelieferten Rahmen (1), befestigen Sie ihn sorgfältig mithilfe der mitgelieferten, selbstschneidenden Schraube (2) (Bohrungsdurchmesser 3,2 mm). Achten Sie beim Bohren in die Instrumententafel des Fahrzeugs darauf, die elektrische Verkabelung des Fahrzeugs nicht zu beschädigen.
- Wählen Sie einen Standort für die Mikrofonhalterung und sehen Sie die Durchführung des zugehörigen Spiralkabels vor.

2) ANTENNEINSTALLATION

a) Wahl der Antenne

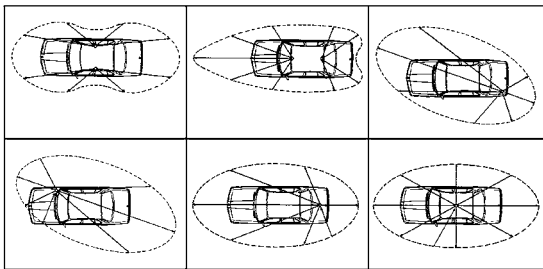
- Im CB-Funk gilt: Je länger eine Antenne ist, desto besser ist ihr Empfang. Ihr Fachhändler wird Ihnen bei der Auswahl behilflich sein.

b) Mobile Antenne

- Die Antenne muss an einem Standort mit möglichst großer Metallfläche (Groundplane) am Fahrzeug installiert werden und darf nicht an den Halterungen der Windschutzscheibe und der Heckscheibe installiert werden.
- Wenn bereits eine Antenne für ein Autotelefon installiert ist, muss die CB-Antenne in möglichst großem Abstand dazu installiert werden.
- Es werden 2 Antennentypen unterschieden: die voreingestellten und die einstellbaren.
- Die voreingestellten Antennen arbeiten vorzugsweise mit einem guten Gegengewicht (Autodach oder Heckklappe).
- Die einstellbaren Antennen bieten einen viel größeren Einsatzbereich und machen es möglich, auch kleinere Antennentypen zu nutzen (siehe § 5 SWR-EINSTELLUNG).
- Bei einer Antenne, die eingebohrt wird, ist ein ausgezeichneter Massekontakt erforderlich; dazu kratzen Sie leicht das Blech um die Schraube und die sternförmige Befestigung herum an.
- Achten Sie bei der Durchführung des Koaxialkabels darauf, das Kabel nicht einzuklemmen oder abzuquetschen (Gefahr eines Bruchs oder Kurzschlusses)
- Schließen Sie die Antenne (B) an.

c) Stationäre Antenne

- Achten Sie darauf, dass die Antenne möglichst frei steht. Bei der Befestigung an einem Masten, muss die Antenne eventuell gemäß den geltenden Normen abgespannt werden (erkundigen Sie sich bei einem Fachmann). Antennen und Zubehör von PRESIDENT sind speziell für eine optimale Leistung mit jedem Gerät aus der Baureihe ausgelegt.



ANTENNENDIAGRAMM

3) ANSCHLUSS DER STROMVERSORGUNG

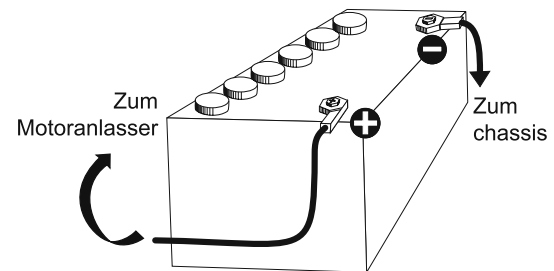
Ihr PRESIDENT JOHNSON II ASC 12/24V ist mit einem Verpolungsschutz ausgestattet. Überprüfen Sie trotzdem vor dem Anschließen die Anschlüsse auf richtige Polung.

Ihr Gerät muss über eine 12 oder 24 Volt-Gleichstromquelle (A) versorgt werden. Derzeit arbeiten die meisten Pkw und Lkw mit negativem Masseanschluss. Dies kann man überprüfen, indem man sicherstellt, dass der negative Batterieanschluss (-) an den Motorblock oder Fahrzeugrahmen angeschlossen ist.

Wenn dies nicht der Fall ist, wenden Sie sich an Ihren Fachhändler.

- Stellen Sie sicher, dass die Versorgungsspannung 12 oder 24 Volts beträgt.
- Markieren Sie die Batterieklemmen (+) und (-) (+ = rot, - = schwarz). Wenn das Stromversorgungskabel verlängert werden muss, verwenden Sie ein Kabel mit gleichem oder größerem Querschnitt.
- Der Anschluss muss an einem positiven (+) und negativen (-) Daueranschluss erfolgen. Daher empfehlen wir Ihnen, das Stromversorgungskabel direkt und die Batterie anzuschließen (Durch den Anschluss an das Stromversorgungskabel des Autoradios oder anderer Teile des elektrischen Stromkreises kann es verstärkt zum Empfang von Störsignalen kommen.)
- Schließen Sie den roten Leiter (+) an die positive Klemmen der Batterie und den schwarzen Leiter (-) an die negative Batterieklemme an.
- Schließen Sie das Stromversorgungskabel ans Gerät an.

ACHTUNG: Ersetzen Sie niemals die Originalsicherung (2A) durch eine Sicherung mit einem anderen Wert!



4) GRUNDLEGENDE ARBEITEN, DIE VOR DER ERSTBETRIEBNAHME UND OHNE IN DEN SENDEBETRIEB ZU SCHALTEN (ohne Bestätigung der Sprech-/PTT-Taste am Mikrofon) DURCHFÜHREN SIND

- a) Schließen Sie das Mikrofon an.
- b) Prüfen Sie die Antennenanschluss.
- c) Einschalten des Geräts: Drehen Sie den Lautstärkereglern **VOL** (1) im Uhrzeigersinn, bis ein Klicken zu hören ist.
- d) Regeln Sie den Drehknopf für die Rauschsperrung **SQ** (2) weit herunter (Position **M**).
- e) Stellen Sie die Lautstärke auf ein für Sie angenehmes Niveau ein.
- f) Stellen Sie das Gerät mithilfe des Kanalwahlschalters (4) auf Kanal 20 ein.

5) SWR-REGELUNG (SWR =Stehwellenverhältnis)

ACHTUNG: Dies ist eine Einstellung, die bei der Erstinbetriebnahme des Geräts oder bei einem Antennenwechsel zwingend vorgenommen werden muss. Diese Einstellung muss an einem offenen Ort im Freien durchgeführt werden.

*** Regelung mit externem SWR-Meter (Typ Tos-1 von PRESIDENT)**

- a) Anschluß des SWR-Meters
 - Schließen Sie das SWR-Meter zwischen dem Gerät und der Antenne möglichst nah am Gerät an (Verwenden Sie dazu ein maximal 40cm langes Kabel vom Typ CA-2C von PRESIDENT).
- b) SWR-Regelung
 - Stellen Sie das Gerät auf Kanal 20 ein.
 - Bringen Sie den Schalter des SWR-Meters in die Stellung FWD (Kalibrierung).
 - Bestätigen Sie die Sprech-/PTT-Taste am Mikrofon, um in den Sendebetrieb zu schalten.
 - Justieren Sie den Zeiger mithilfe des Kalibrierknopfes auf die Position ▼.
 - Bringen Sie den Schalter in die Stellung REF (Ablesen des SWR-Wertes) Der auf der Skala angezeigte Wert muss möglichst nah am Wert 1 liegen. Andernfalls passen Sie Ihre Antenne an, bis Sie einen möglichst nah an 1 liegenden Wert erreichen (ein SWR-Wert zwischen 1 und 1,8 ist akzeptabel).
 - Zwischen den einzelnen Einstellungsvorgängen der Antenne muss das SWR-Meter neu kalibriert werden.

Anmerkung: Um Verluste und Dämpfungen in den Verbindungskabeln zwischen Funkgerät und Zubehör zu vermeiden, empfiehlt PRESIDENT eine Kabellänge unter 3m zu wählen.

Ihr Funkgerät ist nun betriebsbereit.

B) BETRIEB

1) ON/OFF – VOL

- a) Zum Einschalten Ihres Geräts drehen Sie den Drehknopf **VOL** (1) im Uhrzeigersinn.
- b) Um die Lautstärke zu erhöhen, drehen Sie diesen Drehknopf einfach weiter im Uhrzeigersinn.

2) ASC (Automatic Squelch Control) / Rauschsperrung

Mit dieser Funktion können Sie unerwünschte Hintergrundgeräusche auf freiem Kanal unterdrücken. Die Squelch-Funktion beeinflusst weder die Lautstärke noch die Sendeleistung, ermöglicht jedoch eine wesentliche Verbesserung des Hörkomforts.

a) ASC: AUTOMATIC SQUELCH CONTROL (Automatische Rauschsperrung)

Weltweites Patent exklusiv für PRESIDENT

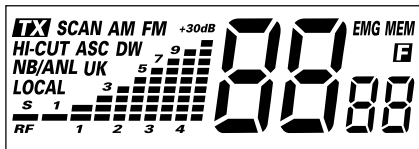
Drehen Sie den Squelch-Regler **SQ** (2) gegen den Uhrzeigersinn in die Stellung **ASC**. „ASC“ erscheint im Display. Wenn die **ASC**-Funktion aktiviert ist, bedarf es keiner wiederholten manuellen Einstellung der Rauschsperrung, das verbessert den Hörkomfort. Diese Funktion kann durch Drehen des Drehknopfes im Uhrzeigersinn deaktiviert werden. In diesem Fall geschieht die Squelch-Regelung wieder manuell. „ASC“ verschwindet im Display.

b) MANUELLE RAUSCHSPERRUNG (SQ)

Drehen Sie den Squelch-Regler **SQ** (2) im Uhrzeigersinn genau bis zu dem Punkt, an dem das Rauschen aufhört. Dies ist eine Einstellung, die mit großer Genauigkeit erfolgen muss, denn bei Einstellung im Uhrzeigersinn bis zum Anschlag werden nur noch die stärksten Signale empfangen.

3) DISPLAY

LCD- Multifunktionsdisplay mit Hintergrundbeleuchtung. Im Display können alle Funktionen angezeigt werden:



TX	Senden
SCAN	Suchlauf
AM	AM Modulationsart
FM	FM Modulationsart
HI-CUT	aktiviertes Tiefpass-Filter
ASC	aktivierte automatische Rauschsperr
DW	aktivierte Zweikanalüberwachung
NB/ANL	aktivierte Störunterdrückung (nur das NB-Filter ist in FM aktiv)
LOCAL	aktivierter Eingangsabschwächer
UK	zeigt Konfiguration für England (siehe Tabelle auf Seite 13)
EMG	aktivierter Direktzugriff auf Kanal 19 oder 9 (Notrufkanal)
MEM	Betrieb in Speichermodus
☒	Änderung der Kanaleinstellung
00	zeigt die Kanalnummer
88	zeigt die gewählte Kanaleinstellung

4) KANALWAHL : ▲/▼ TASTEN (auf der Vorderseite des Geräts) ODER UP/DN-Tasten am Mikrofon

Mit diesen Tasten können Sie einen höheren oder niedrigeren Kanal wählen. Bei jedem Kanalwechsel ertönt ein Quittungston, sofern die Funktion **BEEP** aktiviert ist (Siehe § 5).

5) KANAL 19/9 ~ BEEP

KANAL 19/9 (kurzer Tastendruck)

Um diese Funktion zu aktivieren, drücken Sie auf die CH19/9-Taste. Drücken Sie kurz die Taste CH19/9, um Kanal **19** zu aktivieren und „**EMG**“ erscheint im Display. Ein zweites Drücken der CH19/9-Taste aktiviert Kanal

9. „**EMG**“ verbleibt. Ein erneutes Drücken der CH19/9-Taste deaktiviert die Funktion und die Anzeige „**EMG**“ erlischt.

BEEP (langer Tastendruck)

Um diese **BEEP**-Funktion zu aktivieren, drücken Sie für 1 Sek. lang die Taste CH19/9. „**bP on**“ erscheint kurz. Ein erneuter Druck der CH19/9-Taste für 1 Sek. deaktiviert die Funktion **BEEP**. Die Anzeige „**bP of**“ erscheint kurz.

6) HI-CUT ~ DW ~ M3

HI-CUT (kurzer Tastendruck)

Unterdrückung von hochfrequenten Tonstörungen. In Abhängigkeit von den Empfangsbedingungen zu verwenden. Drücken Sie kurz die Taste, um **HI-CUT**-Filter zu aktivieren. „**HI-CUT**“ erscheint im Display. Ein erneuter Druck auf die Taste deaktiviert die Funktion. Die Anzeige „**HI-CUT**“ erlischt.

DW (langer Tastendruck)

Drücken Sie für 1 Sek. die Taste, um die Funktion **DW** zu aktivieren. Mit dieser Funktion können Sie gleichzeitig den eingestellten Kanal sowie Kanal 19 oder 9 überwachen. Ein erster Druck der DW-Taste aktiviert die Funktion zwischen Kanal **19** und den aktiven Kanal. „**DW**“ erscheint im Display. Ein erneuter Druck der DW-Taste aktiviert die Funktion zwischen Kanal **9** und den aktiven Kanal. Die Nummer des gewählten Kanals und Kanal 19 oder 9 erscheinen abwechselnd im Display. „**EMG**“ erscheint gleichzeitig im Display mit Kanal 19 oder 9. Der gewählte Kanal kann während den DW-modus geändert werden. Drücken Sie auf irgendeine Taste **PTT**, **CH19/9** oder **SCAN**, um die Funktion zu deaktivieren.

M3 (siehe § 9)

7) NB/ANL ~ SCAN ~ M2

NB/ANL (kurzer Tastendruck)

Noise Blanker. Dieser Filter unterdrückt Störgeräusche. Wenn der NB-Filter aktiviert ist, erscheint „**NB/ANL**“ im Display. Durch einen Druck werden die Filter aktiviert. „**NB/ANL**“ erscheint im Display. In der FM-Modulationsart ist nur die **NB**- Filter aktiv.

SCAN (langer Tastendruck)

Kanalsuchlauf

Ermöglicht die Aktivierung der **SCAN**-Funktion (Kanalsuchlauf) in aufsteigender Reihenfolge. „**SCAN**“ erscheint im Display. Der Suchlauf stoppt, sobald ein Kanal aktiv ist. Der Suchlauf startet automatisch 3 Sekunden nach Ende des Sendebetriebs erneut, wenn während dieser Zeit keine Taste betätigt wird. Der Suchlauf startet ebenfalls erneut in aufsteigender Reihenfolge durch Betätigung der Taste **▲** oder **UP** am Mikrofon, oder in absteigender Reihenfolge durch Betätigung der Taste **▼** oder **DN** am Mikrofon.

Speichersuchlauf

- a) Drücken Sie auf die **MEM**-Taste (9) während des Kanalsuchlaufs, um diese Funktion zu aktivieren. „**MEM**“ erscheint im Display. Die aktiven Speicher (**M1**, **M2**, **M3**) und Kanal **19** und **9** werden gescannt.
- b) Durch erneutes Drücken der **MEM**-Taste (9) während des Speichersuchlaufs, kehrt man zum Kanalsuchlauf zurück. „**SCAN**“ erscheint im Display und „**MEM**“ erlischt.

Drücken Sie auf die **PIT** (11), **CH19/9** (5), **DW** (6)-Taste oder ein erneutes Mal auf die **SCAN** (7) -Taste um die **SCAN**-Funktion zu deaktivieren. „**SCAN**“ erlischt.

M2 (siehe § 9)

8) AM/FM ~ LOCAL ~ M1

AM/FM (kurzer Tastendruck)

Mit diesem Schalter können Sie die Modulationsart **AM** oder **FM** auswählen. Ihre Modulationsart muss mit der Ihres Gesprächspartners übereinstimmen.

Amplitudenmodulation AM: Verbindungen über Gelände mit Erhöhungen und Hindernissen auf mittlere Entfernung (die unter LKW-Fahrern am häufigsten verwendete Modulationsart).

Frequenzmodulation FM: Verbindungen im Nahbereich über ebenes und freies Gelände.

AM/FM 2te Funktion (nur in U Konfiguration)

Ermöglicht die Frequenzbandwechsel **CEPT** und **ENG** in U Konfiguration. Wenn das Frequenzband **ENG** aktiviert ist, erscheint „**UK**“ im Display.

LOCAL (langer Tastendruck)

Ermöglicht eine Verbesserung des Hörkomforts im Nahbereich. Drücken Sie auf die **LOCAL**-Taste wenn Ihr Gesprächspartner nah ist, um die Verzerrung zu vermeiden. „**LOCAL**“ erscheint im Display.

M1 (siehe § 9)

9) MEM ~ F

MEM

3 Kanäle sind mit folgenden Einstellungen gespeichert: AM (mit Ausnahme der **EC** und **U** Konfigurationen) oder FM; LOCAL; NB/ANL; HICUT (und CEPT/ENG in U Konfiguration).

Speichern:

- Drücken Sie kurz die Taste **MEM** (9), „**MEM**“ blinkt im Display.
- Drücken Sie 1 Sek lang die Taste **M1** (8), **M2** (7) oder **M3** (6), „**MEM**“ erscheint permanent im Display. Kanal abgespeichert.

Aufrufen des Speichers:

- Drücken Sie kurz die Taste **MEM** (9), „**MEM**“ blinkt im Display.
- Drücken Sie kurz die Taste **M1** (8), **M2** (7) oder **M3** (6).
- „**MEM**“ erscheint permanent im Display. Der abgespeicherte Kanal ist aktiv.

Löschen des Speichers:

- Schalten Sie das Gerät aus.
- Halten Sie die Taste **M1**, **M2** oder **M3** gedrückt und schalten Sie dabei das Gerät wieder ein.
- Der Speicher ist gelöscht.

F - AUSWAHL EINE FREQUENZBANDS

(Einstellungen: EU ; PL ; d ; EC ; U ; In).

Die Wahl eines Frequenzbands richtet sich nach dem Land, in welchem das Gerät benutzt wird. Wählen Sie auf keinen Fall eine von den jeweiligen nationalen Vorschriften abweichende Konfiguration. In einigen Ländern ist CB-Funk anmelde- und teils gebührenpflichtig. Siehe Seite 18.

Vorgehensweise:

- Schalten Sie das Gerät aus.

- Halten Sie die Taste **F (9)** gedrückt und schalten Sie das Gerät wieder ein. „F“ und das Kürzel des entsprechenden Frequenzbands blinken.
- Um das Frequenzband zu wechseln nutzen Sie die **▲/▼** Tasten auf der Vorderseite des Geräts oder die **UP/DN**-Tasten (**4**) des Mikrofons.
- Wenn das gewünschte Frequenzband eingestellt ist, drücken Sie für 1 Sek. die Taste **F (9)**. „F“ und das entsprechende Frequenzbandkürzel erscheinen im Display.
- Schalten Sie nun das Gerät aus und wieder ein, um Ihre Auswahl abzuspeichern.

Siehe Konfigurations- und Frequenzbandtabellen Seite 13 bis 17.

10) 6-PIN-MIKROFONANSCHLUSS

Der Abschluss befindet sich auf der Vorderseite Ihres Geräts und erleichtert damit den Einbau des Geräts in Ihr Fahrzeug.

Siehe Anschlussplan Seite 16.

11) SPRECHTASTE PTT

Sendetaste - zum Sprechen drücken, zum Empfangen loslassen.

TOT (Time Out Timer)

Halten Sie die **PTT**-Taste (**11**) für 5 Sek. lang drücken, das entsprechende Kanal und **LED** blinken, die Sendung ist beendet.

A) STROMVERSORGUNG (13,2 V-24V)

B) ANTENNENANSCHLUSS (SO-239)

C) ANSCHLUSS FÜR EXTERNEN LAUTSPRECHER (8 W, Ø 3,5 mm)

C) TECHNISCHE DATEN

1) ALLGEMEINE DATEN

- Kanäle : 40
- Modulationsarten : AM/FM
- Frequenzbereich : 26,965 MHz bis 27,405 MHz
- Antennenimpedanz : 50 Ohms
- Versorgungsspannung : 13,2 V / 24 V
- Abmessungen (in mm) : 170 (B) x 150 (H) x 52 (T)
- Gewicht : ca. 1 kg
- Zubehör im Lieferumfang : 1 Elektret-Mikrofon mit Halterung, Montagerahmen, Befestigungsschraube, 1 Stromversorgungskable mit Sicherung

2) SENDEBETRIEB

- Frequenztoleranz : +/- 300 Hz
- Trägerleistung : 4 W AM / 4 W FM
- Störleistungen : unter 4 nW (-54 dBm)
- Frequenzgang : 300 Hz bis 3 kHz in AM/FM
- Nachbarkanalleistung : unter 20 µW
- Mikrofonempfindlichkeit : 3,0 mV
- Stromverbrauch : 2 A (mit Modulation)
- Modulations-Klirrfaktor : 1,8 %

3) EMPFANBETRIEB

- Empfindlichkeit bei 20 dB SINAD : 0,5 µV - 113 dBm (AM/FM)
- Frequenzgang : 300 Hz bis 3 kHz in AM/FM
- Trennschärfe: 60 dB
- Max. Audioleistung : 3 W
- Squelch-Empfindlichkeit : min. 0,2 µV - 120 dBm
max. 1 mV - 47 dBm
- Spiegelfrequenz-Unterdrückung : 60 dB
- Zwischenfrequenz-Unterdrückung : 70 dB
- Stromverbrauch : 400 mA nominal / 1000 mA max.

D) ANLEITUNG ZUR FEHLERBEHEBUNG

1) IHR GERÄT SENDET NICHT ODER NUR IN SCHLECHTER QUALITÄT

Prüfen Sie:

- ob die Antenne richtig angeschlossen und der SWR-Wert richtig eingestellt ist.
- ob das Mikrofon richtig angeschlossen ist.
- ob die richtige Konfiguration gewählt wurde (siehe Tabelle auf Seite 17).

2) IHR GERÄT EMPFÄNGT NICHT ODER NUR IN SCHLECHTER QUALITÄT

Prüfen Sie:

- ob die LOCAL-Funktion nicht aktiviert ist.
- ob die Rauschsperrung richtig eingestellt ist.
- ob die richtige Konfiguration gewählt wurde (siehe Tabelle auf Seite 17).
- ob die Lautstärke auf ein für Sie angenehmes Niveau eingestellt ist.
- ob das Mikrofon angeschlossen ist.
- ob die Antenne richtig angeschlossen und der SWR-Wert richtig eingestellt ist.
- ob Sie dieselbe Modulationsart wie Ihr Gesprächspartner eingestellt haben.

3) IHR GERÄT LÄSST SICH NICHT EINSCHALTEN

Prüfen Sie:

- Ihre Stromversorgung.
- ob Ihr Stromanschluss falsch gepolt ist.
- den Zustand der Sicherung.

E) WIE SENDEN ODER EMPFANGEN SIE EINE NACHRICHT?

Nachdem Sie die Bedienungsanleitung gelesen haben, stellen Sie sicher, dass Ihr Gerät betriebsbereit ist (Antenne angeschlossen).

Wählen Sie Ihren Kanal (19, 27).

Wählen Sie Ihre Modulationsart (AM, FM). Diese muss mit der Ihres Gesprächspartners übereinstimmen.

Sie können dann die Sprech-/PTT-Taste Ihres Mikrofons betätigen und eine Nachricht wie «Achtung Empfänger, Sendetest» senden. Damit können Sie die Klarheit und Leistung Ihres Signal überprüfen und sollten eine Antwort wie «Signal stark und deutlich» erhalten. Lassen Sie die Sprech-/PTT-Taste los und warten Sie auf Antwort. Wenn Sie einen Rufkanal (19, 27) verwenden und die Verbindung mit Ihrem Gesprächspartner hergestellt ist, ist es üblich, einen anderen verfügbaren Kanal zu verwenden, um den Rufkanal nicht zu blockieren.

F) GLOSSAR

Sie werden gelegentlich während des Funkbetriebs einen besonderen Sprachgebrauch feststellen, den einige CB-Funker verwenden. Für ein besseres Verständnis finden Sie im Folgenden ein Glossar und den „Q“-Code sowie eine Zusammenfassung der verwendeten Begriffe. Es liegt jedoch auf der Hand, dass eine deutliche und genaue Sprache den Kontakt zwischen den Funkern vereinfacht. Daher dienen die im Folgenden aufgeführten Begriffe nur als Hinweis, ihre Verwendung ist keinesfalls obligatorisch.

R/S-Code

Um dem jeweiligen Gesprächspartner eindeutig sagen zu können, wir stark und klar man ihn empfängt, verwendet man die Ziffern des R/S-Codes. Dabei steht der R-Wert für die Verständlichkeit («Lesbarkeit») und der S-Wert («Santiago») für die Empfangs- bzw. Lautstärke der Gegenstation. Die beiden Buchstaben R und S stehen übrigens als Abkürzung für die englischsprachigen Bezeichnungen «readability» (= Lesbarkeit) und «signal strength» (= Signalstärke).

R = Lesbarkeit

- 1 nicht lesbar, unverständlich
- 2 zeit- oder teilweise lesbar
- 3 schwer lesbar
- 4 lesbar, verständlich
- 5 gut lesbar

S = Signalstärke

- 1 kaum hörbar
- 2 sehr schwach hörbar
- 3 schwach hörbar
- 4 ausreichend hörbar
- 5 ziemlich gut hörbar
- 6 gut hörbar
- 7 mäßig stark hörbar
- 8 stark hörbar
- 9 sehr stark hörbar

INTERNATIONALES BUCHSTABIERALPHABET

A Alpha	H Hotel	O Oscar	V Victor
B Bravo	I India	P Papa	W Whiskey
C Charlie	J Juliett	Q Quebec	X X-ray
D Delta	K Kilo	R Romeo	Y Yankee
E Echo	L Lima	S Sierra	Z Zulu
F Foxtrott	M Mike	T Tango	
G Golf	N November	U Uniform	

TECHNISCHE SPRACHE

AM	: Amplitude Modulation (Amplitudenmodulation)
ESB	: Einseitenband
NF	: Niederfrequenz
CB	: Citizen Band (Bürgerfunk)
CH	: Channel (Kanal)
CQ	: Allgemeiner Ruf
CW	: Continuous waves (morsen)
DX	: Weitverkehrsverbindung
DW	: Dual watch (Zweikanalüberwachung)
FM	: Frequency modulation (Frequenzmodulation)
GMT	: Greenwich Meantime (Mittlere Grennwich-Zeit)
GP	: Ground Plane (Vertikalantenne)
HF	: High Frequency (Hochfrequenz)
LSB	: Lower Side Band (unteres Seitenband)
RX	: Receiver (Empfänger)
SSB	: Single Side Band (Einseitenband)
SWR	: Standing Waves Ratio (Stehwellenverhältnis)
SWL	: Short waves listening (Kurzwellenempfang)
SW	: Short Waves (Kurzwellen)
SWR	: Stehwellenverhältnis
TX	: Transceiver. Bezeichnet ein CB-Funkgerät, jedoch auch den Sendebetrieb.
UHF	: Ultra high frequency (Ultrahochfrequenz)
USB	: Upper Side Band (oberes Seitenhand)
VHF	: Very high Frequency

Q-Gruppen

QRA	: Name/Standort der Station
QRA familiär	: Heimat der Station
QRA PRO	: Arbeitsort
QRB	: Entfernung zwischen 2 Stationen
QRD	: Richtung

QRE	: Geplante Ankunftszeit
QRG	: Frequenz
QRH	: Frequenz instabil
QRI	: Ton/Klang im Sendebetrieb
QRJ	: Ost der Empfang in Ordnung?
QRK	: Signalstärke (R1 bis R5)
QRL	: Ich bin beschäftigt
QRM	: Frequenzstörungen
QRM DX	: Weit entfernte Störungen
QRM 22	: Polizei
QRN	: Atmosphärische Störungen
QRO	: Stark, sehr gut
QRP	: Schwach, gering
QRPP	: Kleiner Junge
QRPPette	: Kleines Mädchen
QRQ	: Senden Sie schneller
QRR	: Name der Station
QRRR	: Notruf
QRS	: Senden Sie langsamer
QRT	: Beenden Sie den Sendebetrieb
QRU	: Nichts mehr zu sagen
QRV	: Ich bin fertig
QRW	: Geben Sie bekannt, dass ich rufe
QRX	: Bleiben Sie einen Moment in Rufbereitschaft
QRZ	: Wer ruft? Von wem werde ich gerufen?
QSA	: Signalstärke (S1 bis S9)
QSB	: Schwankung der Feldstärke, Fading
QSJ	: Preis, Wert
QSK	: Soll ich mit dem Senden fortfahren?
QSL	: Empfangs-Bestätigungskarte
QSO	: Funkkontakt
QSP	: Weitervermittlung
QSX	: Möchten Sie weiterhören auf ...
QSY	: Frequenzwechsel
QTH	: Standort
QTR	: Lokale Uhrzeit

RUFKANÄLE

27 AM	: Allgemeiner Ruf in Stadtgebieten
19 AM	: Unterwegs
9 AM	: Notruf
11 FM	: Notruf

FREQUENZBANDTABELLEN für EU / EC / U (CEPT)

Kanal	Frequenzen	Kanal	Frequenzen
1	26,965 MHz	21	27,215 MHz
2	26,975 MHz	22	27,225 MHz
3	26,985 MHz	23	27,255 MHz
4	27,005 MHz	24	27,235 MHz
5	27,015 MHz	25	27,245 MHz
6	27,025 MHz	26	27,265 MHz
7	27,035 MHz	27	27,275 MHz
8	27,055 MHz	28	27,285 MHz
9	27,065 MHz	29	27,295 MHz
10	27,075 MHz	30	27,305 MHz
11	27,085 MHz	31	27,315 MHz
12	27,105 MHz	32	27,325 MHz
13	27,115 MHz	33	27,335 MHz
14	27,125 MHz	34	27,345 MHz
15	27,135 MHz	35	27,355 MHz
16	27,155 MHz	36	27,365 MHz
17	27,165 MHz	37	27,375 MHz
18	27,175 MHz	38	27,385 MHz
19	27,185 MHz	39	27,395 MHz
20	27,205 MHz	40	27,405 MHz

FREQUENZBANDTABELLEN für U (ENG)

Kanal	Frequenzen	Kanal	Frequenzen
1	27,60125 MHz	21	27,80125 MHz
2	27,61125 MHz	22	27,81125 MHz
3	27,62125 MHz	23	27,82125 MHz
4	27,63125 MHz	24	27,83125 MHz
5	27,64125 MHz	25	27,84125 MHz
6	27,65125 MHz	26	27,85125 MHz
7	27,66125 MHz	27	27,86125 MHz
8	27,67125 MHz	28	27,87125 MHz
9	27,68125 MHz	29	27,88125 MHz
10	27,69125 MHz	30	27,89125 MHz
11	27,70125 MHz	31	27,90125 MHz
12	27,71125 MHz	32	27,91125 MHz
13	27,72125 MHz	33	27,92125 MHz
14	27,73125 MHz	34	27,93125 MHz
15	27,74125 MHz	35	27,94125 MHz
16	27,75125 MHz	36	27,95125 MHz
17	27,76125 MHz	37	27,96125 MHz
18	27,77125 MHz	38	27,97125 MHz
19	27,78125 MHz	39	27,98125 MHz
20	27,79125 MHz	40	27,99125 MHz

FREQUENZBANDTABELLEN für d

Kanal	Frequenzen	Kanal	Frequenzen
1	26,965 MHz	21	27,215 MHz
2	26,975 MHz	22	27,225 MHz
3	26,985 MHz	23	27,255 MHz
4	27,005 MHz	24	27,235 MHz
5	27,015 MHz	25	27,245 MHz
6	27,025 MHz	26	27,265 MHz
7	27,035 MHz	27	27,275 MHz
8	27,055 MHz	28	27,285 MHz
9	27,065 MHz	29	27,295 MHz
10	27,075 MHz	30	27,305 MHz
11	27,085 MHz	31	27,315 MHz
12	27,105 MHz	32	27,325 MHz
13	27,115 MHz	33	27,335 MHz
14	27,125 MHz	34	27,345 MHz
15	27,135 MHz	35	27,355 MHz
16	27,155 MHz	36	27,365 MHz
17	27,165 MHz	37	27,375 MHz
18	27,175 MHz	38	27,385 MHz
19	27,185 MHz	39	27,395 MHz
20	27,205 MHz	40	27,405 MHz

Kanal	Frequenzen	Kanal	Frequenzen
41	26,565 MHz	61	26,765 MHz
42	26,575 MHz	62	26,775 MHz
43	26,585 MHz	63	26,785 MHz
44	26,595 MHz	64	26,795 MHz
45	26,605 MHz	65	26,805 MHz
46	26,615 MHz	66	26,815 MHz
47	26,625 MHz	67	26,825 MHz
48	26,635 MHz	68	26,835 MHz
49	26,645 MHz	69	26,845 MHz
50	26,655 MHz	70	26,855 MHz
51	26,665 MHz	71	26,865 MHz
52	26,675 MHz	72	26,875 MHz
53	26,685 MHz	73	26,885 MHz
54	26,695 MHz	74	26,895 MHz
55	26,705 MHz	75	26,905 MHz
56	26,715 MHz	76	26,915 MHz
57	26,725 MHz	77	26,925 MHz
58	26,735 MHz	78	26,935 MHz
59	26,745 MHz	79	26,945 MHz
60	26,755 MHz	80	26,955 MHz

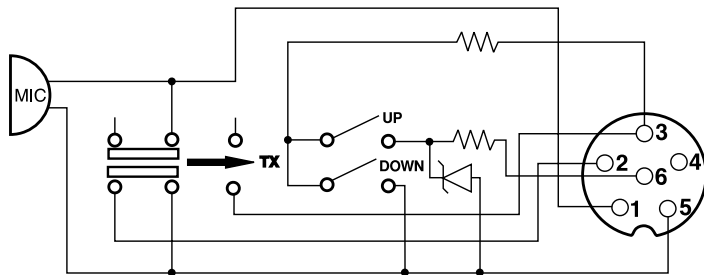
FREQUENZBANDTABELLEN für PL

Kanal	Frequenzen	Kanal	Frequenzen
1	26,960 MHz	21	27,210 MHz
2	26,970 MHz	22	27,220 MHz
3	26,980 MHz	23	27,250 MHz
4	27,000 MHz	24	27,230 MHz
5	27,010 MHz	25	27,240 MHz
6	27,020 MHz	26	27,260 MHz
7	27,030 MHz	27	27,270 MHz
8	27,050 MHz	28	27,280 MHz
9	27,060 MHz	29	27,290 MHz
10	27,070 MHz	30	27,300 MHz
11	27,080 MHz	31	27,310 MHz
12	27,100 MHz	32	27,320 MHz
13	27,110 MHz	33	27,330 MHz
14	27,120 MHz	34	27,340 MHz
15	27,130 MHz	35	27,350 MHz
16	27,150 MHz	36	27,360 MHz
17	27,160 MHz	37	27,370 MHz
18	27,170 MHz	38	27,380 MHz
19	27,180 MHz	39	27,390 MHz
20	27,200 MHz	40	27,400 MHz

FREQUENZBANDTABELLEN für In

Kanal	Frequenzen	Kanal	Frequenzen
1	26,965 MHz	21	27,215 MHz
2	26,975 MHz	22	27,225 MHz
3	26,985 MHz	23	27,255 MHz
4	27,005 MHz	24	27,235 MHz
5	27,015 MHz	25	27,245 MHz
6	27,025 MHz	26	27,265 MHz
7	27,035 MHz	27	27,275 MHz
8	27,055 MHz		
9	27,065 MHz		
10	27,075 MHz		
11	27,085 MHz		
12	27,105 MHz		
13	27,115 MHz		
14	27,125 MHz		
15	27,135 MHz		
16	27,155 MHz		
17	27,165 MHz		
18	27,175 MHz		
19	27,185 MHz		
20	27,205 MHz		

6-PIN-MIKROFONANSCHLUSS



- 1 Modulation
- 2 RX
- 3 TX - UP/DOWN
- 4 -
- 5 Masse
- 6 Stromversorgung

KONFORMITÄTSERKLÄRUNG

Wir, die GROUPE PRESIDENT ELECTRONICS, Route de Sète, BP 100 – 34540 Balaruc – FRANCE, erklären unter alleiniger Haftung, dass das CB- Funkgerät-Empfänger

Marke : **PRESIDENT**

Modell : **JOHNSON II ASC 12/24 V**

Den wichtigsten Forderungen der Richtlinie 2014/53/UE, die auf die nationale Gesetzgebung übertragen werden, sowie den folgenden EU-Normen:

EN 300 433-1 V1.3.1 (2011-07)
EN 300 433-2 V1.3.1 (2011-07)
EN 301 489-1 V1.9.2 (2011-09)
EN 301 489-13 V1.2.1 (2002-08)
EN 60215 (1996)

Und den Forderungen der Richtlinie RoHS2 : 2011/65/EU (2011/06/08) gerecht wird.

Balaruc, den 15/10/2014

Jean-Gilbert MULLER
Geschäftsführer

Nº	Code	Frequency	FM Channel	AM Channel	Country	CH 19	CH 9
1	<i>EU</i>	26.965 ~ 27.405	40 Ch (4W)	40 Ch (4W)	AT, BE, BG, CH, CY, DK, EE, ES, FI, FR, GR, HR, HU, IE, IS, IT, LT, LU, LV, NL, NO, PT, RO, SE, SI	AM	AM
2	<i>PL</i>	26.960 ~ 27.400	-5 KHz 40 Ch (4W)	-5 KHz 40 Ch (4W)	PL	AM	AM
		26.965 ~ 27.405	-	-			
3	<i>d</i>	26.565 ~ 27.405	80 Ch (4W)	40 Ch (4W)	CZ, DE, SK	FM	AM
4	<i>EE</i>	26.965 ~ 27.405	40 Ch (4W)	-	MT	FM	FM
5	<i>U</i>	26.965 ~ 27.405	40 Ch (4W)	40 Ch (4W)	UK	FM	FM
		27.60125 ~ 27.99125	ENG 40 Ch (4W)	-		FM	FM
6	<i>In</i>	26.965 ~ 27.275	27 Ch (4W)	27 Ch (4W)	IN	AM	AM

Anmerkung: In *U* Konfiguration: Drücken Sie die **AM/FM**-Taste (8), um von dem **ENG** Frequenzband zum **CEPT** Frequenzband zu wechseln. „**UK**“ erscheint im Display, wenn das **ENG** Frequenzband eingestellt ist. „**UK**“ erlischt im Display, wenn das **CEPT** Frequenzband eingestellt ist. (Siehe Tabelle Seite 13)

Das Frequenzband und die Sendungsleistung Ihres Geräts müssen mit dem Land, in dem das Gerät betrieben wird, zugelassenen Konfiguration übereinstimmen.

Länder mit besonderen Beschränkungen (Lizenz 1/Register 2)

	AT	BE	BG	CH	CY	CZ	DE	DK	EE	ES	FI	FR	GB	GR	HR	HU	IE	IS	IT	LT	LU	LV	MT	NL	NO	PL	PT	RO	SE	SI	SK
Licence ¹														!					!				!								
Register ²																												!			
AM																								!							
BLU / SSB																								!							

Bitte überprüfen Sie das letzte Update der Tabelle auf die Webseite: www.president-electronics.com, unter der Rubrik „Les postes Radio-CB“, dann unter „La CB PRESIDENT et l'Europe“.

Groupe
PRESIDENT
ELECTRONICS

SIEGE SOCIAL/HEAD OFFICE - FRANCE
Route de Sète - BP 100 - 34540 BALARUC
Site Internet : <http://www.president-electronics.com>
E-mail : groupe@president-electronics.com



CE0341 Ⓢ

1563_V1.01/10-14 - M0151

PRESIDENT