

## Bedienungsanleitung Operating Manual

# **stabo xm 3082**

**Kanäle/channels: 80 FM (4W) / 80 AM (4W)**

In AM ist Sendebetrieb nur auf den Kanälen 1-40 erlaubt.

In Germany transmitting in AM-mode is only allowed on channels 1-40.

# **stabo xm 3044**

**Kanäle/channels: 40 FM (4W) / 40 AM (4W)**

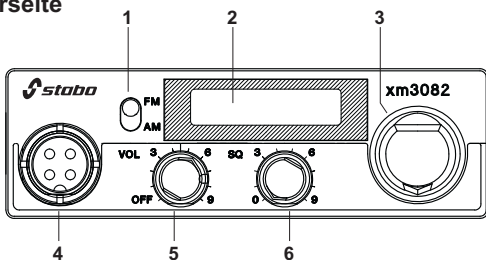


Damit Sie dieses Gerät optimal nutzen können und viel Freude daran haben, sollten Sie diese Bedienungsanleitung sorgfältig lesen.

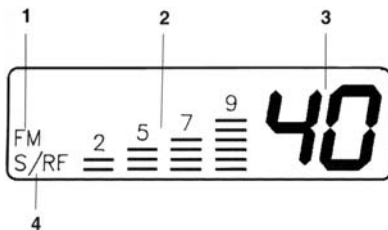
Please read this booklet carefully to make yourself familiar with the various functions of your radio set.

# Anzeige- und Bedienelemente, Anschlüsse

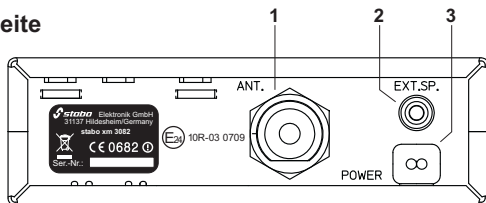
## Vorderseite



## Anzeige/Display



## Rückseite



# Anzeige- und Bedienelemente, Anschlüsse

## Vorderseite

- 1 **FM/AM:** FM-/AM Umschalter
- 2 Anzeige/Display (s.u.)
- 3 Kanalschalter
- 4 Mikrofonbuchse, vierpolig
- 5 **VOL/OFF:** Lautstärke-Regler (VOL),  
mit Ein- und Ausschalter (OFF) kombiniert
- 6 **SQ:** Rauschsperr-Regler

## Anzeige / Display

- 1 **FM:** Frequenzmodulation
- 2 Skala für die Anzeige der Signalstärke bei Empfang  
(skaliert von S 2 bis S 9) bzw. der eigenen, ungefähren Sendeleistung  
beim Senden.
- 3 Kanal-Anzeige (zweistellig)
- 4 **S/Rf:** Balkendiagramm-Anzeige der Signalstärke (S) bei Empfang  
bzw. der eigenen, ungefähren Sendeleistung (Rf) beim Senden

## Anschlüsse auf der Rückseite

- 1 **ANT:** Antennenbuchse
- 2 **EXT.SP:** Anschluß für externen Lautsprecher
- 3 **DC 13,2 V:** Stromversorgung

# Inhalt

<b>Anzeige- und Bedienelemente, Anschlüsse .....</b>	<b>2</b>
Anzeige- und Bedienelemente Vorderseite .....	3
Anzeige / Display .....	3
Anschlüsse auf der Rückseite .....	3
<b>Inhalt .....</b>	<b>4</b>
<b>Einführung- Willkommen!</b>	
<b>Wichtige Hinweise .....</b>	<b>5</b>
<b>Warnhinweise .....</b>	<b>7</b>
<b>Vorbereitungen zum Betrieb .....</b>	<b>8</b>
Einbau in den Wagen/ Einbauvorschriften .....	8
Anschluß an die Stromversorgung .....	9
Anschluß an eine Antenne .....	10
<b>Bedienung: So legen Sie gleich los! .....</b>	<b>12</b>
Empfangen .....	12
Senden .....	12
<b>Anzeige- und Bedienelemente, Anschlüsse .....</b>	<b>13</b>
Vorderseite .....	13
Anzeige / Display .....	14
Anschlüsse auf der Rückseite .....	14
<b>Bedienung ausführlich: Empfang .....</b>	<b>15</b>
Gerät einschalten / ausschalten .....	15
Lautstärke einstellen .....	15
Kanal ändern .....	15
Rauschsperr (Squelch) einstellen .....	16
Modulationsarten: AM und FM .....	17
<b>Bedienung ausführlich: Senden .....</b>	<b>18</b>
<b>Anhang: Zubehör .....</b>	<b>18</b>
<b>Technische Daten .....</b>	<b>20</b>
<b>CB - eine Einführung .....</b>	<b>21</b>
<b>Kanäle und Frequenzen .....</b>	<b>24</b>
<b>User manual .....</b>	<b>26</b>
<b>Hersteller-Garantie .....</b>	<b>39</b>

## **Einführung: Willkommen! Wichtige Hinweise**

Herzlichen Glückwunsch und Willkommen zu Ihrem xm 3082/xm 3044 von stabo! Sie haben damit ein CB-Funkgerät erworben, das bei einem ausgezeichneten Preis-/Leistungsverhältnis klare CB-Funkverbindungen und folgende Merkmale bietet:

### **xm 3082**

80 Kanäle in FM mit 4 Watt    80 Kanäle in AM mit 4 Watt

**In AM ist Sendebetrieb nur auf den Kanälen 1-40 erlaubt.**

### **xm 3044**

40 Kanäle in FM mit 4 Watt    40 Kanäle in AM mit 4 Watt

Multi-Funktions-Display

zeigt beim Empfang die Signalstärke der Partnerstation an und beim Senden die eigene, ungefähre Sendeleistung

Anschluß für einen externen Lautsprecher

robustes Gehäuse

Bitte lesen Sie diese Bedienungsanleitung sorgfältig durch, damit Sie alle Funktionen Ihres Funkgerätes kennenlernen und nutzen können.

Lesen Sie zu Ihrer Sicherheit und Information zuerst die Hinweise auf den folgenden Seiten!

## **Rechtliche Hinweise**

### **CE-Kennzeichnung**

Diese Geräte erfüllen die Anforderungen der R&TTE-Direktive und sind daher mit dem CE-Zeichen versehen. Sie erfüllen die Standards

**EN 300 433-1 V1.3.1**

**EN 300 433-2 V1.3.1**

**EN 301 489-1 V1.8.1**

**EN 301 489-13 V1.2.1**

**EN 60950-1:2006**

## Nutzungsbedingungen

In den einzelnen Ländern der Europäischen Union gelten z.T. unterschiedliche Regelungen für die Benutzung von CB-Funkgeräten. Die R&TTE-Direktive hat seit 2001 alle früheren nationalen Zulassungsbestimmungen in der EU ersetzt; dennoch gelten für die Nutzung des Frequenzspektrums zum Teil unterschiedliche nationale Regelungen. So verlangen einzelne Länder eine Anmeldung der Geräte und teilweise auch Gebühren.

**Unsere Bitte:** Wollen Sie Ihr Funkgerät im Ausland benutzen, machen Sie sich mit den Vorschriften in den betreffenden Ländern vertraut. Sie riskieren, wenn Sie mit einem anmeldepflichtigen Gerät angetroffen werden und keine Anmeldung vorweisen können, eine empfindliche Strafe.

Für einige Länder genügt eventuell die **Circulation Card**, die Sie bei CB-Clubs oder in Deutschland auch bei der

Bundesnetzagentur

(Canisiusstraße 21, 55122 Mainz, Telefon 06131/18-0) erhalten können.

**Bitte beachten Sie:** Für die Benutzung der FM-Kanäle 41-80 (xm 3082) gelten einzuhaltende Schutzabstände zu den Nachbarländern.

## Wichtige Hinweise

Jegliche Veränderungen oder Eingriffe am Funkgerät ziehen automatisch ein Erlöschen der Betriebserlaubnis nach sich! Öffnen Sie daher das Gerät unter keinen Umständen und versuchen Sie auch nicht, es in einem eventuellen Störfall selbst zu reparieren. Es entfällt dann außerdem Ihr Garantie-Anspruch!

Lesen Sie vor Einbau und Inbetriebnahme des Funkgerätes diese Bedienungsanleitung genau durch, um eventuelle Schäden infolge falscher Handhabung zu vermeiden. Schützen Sie Ihr Funkgerät vor Feuchtigkeit, vor Staub, Verschmutzung und vor zu hohen Temperaturen. Setzen Sie es im Sommer keinesfalls über längere Zeit einer direkten Sonneneinstrahlung aus. Das Gerät darf nur mit angeschlossener Antenne betrieben werden, da ansonsten Bauteile zerstört werden können!

## **Funkbetrieb während der Fahrt**

Während Handies in fahrenden Kraftfahrzeugen nur noch mit einer Freisprecheinrichtung benutzt werden dürfen, sieht die StVO ausdrücklich eine Ausnahme für Funkgeräte und damit auch für CB-Funkgeräte, vor. Sie sollten aber zu Ihrer eigenen Sicherheit Ihr Gerät nur dann benutzen, wenn die Verkehrslage dies erlaubt.

## **WARNHINWEISE**

Elektromagnetische Wellen können Störungen verursachen und Ihre Gesundheit gefährden!

Da z.B. in Bezug auf die Störimmunität von Herzschrittmachern z. Z. keine definierten Aussagen gemacht werden können, empfehlen wir deshalb Trägern von Herzschrittmachern, generell vom Umgang mit Funkanlagen (Sendebetrieb) abzusehen!



In der Nähe von Personen mit Herzschrittmachern sollte nicht gesendet werden!

Um die Anforderungen bezüglich der elektromagnetischen Verträglichkeit sicherzustellen, dürfen an das xm 3082/xm 3044 angeschlossene Leitungen eine Länge von drei Metern nicht überschreiten. Die Antennenleitung ist hiervon ausgenommen.

**Weitere Informationen zu diesem Thema erhalten Sie beim:**

**Bundesamt für Strahlenschutz  
Postfach 1001, D-38201 Salzgitter**

# Vorbereitungen zum Betrieb

## Einbau in den Wagen/Einbauvorschriften



Seit einiger Zeit legen die Automobilhersteller fest, an welchen Orten Funkgeräte sowie deren Antennen im bzw. am KFz montiert werden.

Dies geschieht zu Ihrem Schutz, einmal vor zu hohen Feldstärken im Inneren des Fahrzeugs, zum anderen, um Fehlfunktionen der Fahrzeugelektronik durch Einstrahlung zu vermeiden. Sie sollten sich auf jeden Fall an diese Vorschriften halten, da anderenfalls die Betriebs-erlaubnis für Ihr Fahrzeug erlöschen kann.

**Fragen Sie daher bei Ihrem Autohändler nach den entsprechenden Herstellervorschriften für Ihr Fahrzeugmodell.**

Sollten Sie keine Vorschriften erhalten, gehen Sie wie folgt vor:

Suchen Sie sich zunächst sorgfältig einen geeigneten Montageort im Auto aus - eine nachträgliche Änderung kann sehr umständlich sein.

Am besten finden Sie den optimalen Platz, indem Sie das Gerät abwechselnd an verschiedenen Positionen ausprobieren und dabei **folgende Hinweise beachten:**

- Fahrer und Beifahrer sollten das Gerät gleichermaßen gut bedienen können. Dazu gehört auch, daß von beiden Plätzen aus das Mikrofon bequem erreichbar ist. Ein Platz in der Mitte des Armaturenbretts oder in der Mittelkonsole ist also hierfür ideal.
- Suchen Sie einen Platz, an dem möglichst kein direktes Sonnenlicht auf die Frontplatte oder das gesamte Gerät fallen kann. Dadurch würde sich das Funkgerät unter Umständen zu stark erwärmen.
- Montieren Sie Ihr Gerät nicht in unmittelbarer Nähe von Heizungsschläuchen oder -öffnungen. Dann nämlich könnte es im Winter bei eingeschalteter Heizung für das Gerät zu warm werden.
- Achten Sie bei der Wahl des Montageortes darauf, daß die Anschlußkabel (z.B. für Stromversorgung und Antenne) frei nach hinten weggeführt werden können, ohne daß sie geknickt werden müssen. Der Koaxialstecker benötigt den meisten Platz in der Tiefe.
- Montieren Sie Ihr Funkgerät so, daß der Lautsprecher für eine gute Wiedergabe frei abstrahlen kann. Ist das in Ihrem Fahrzeug nicht oder



nur mit Einschränkungen möglich, sollten Sie unbedingt einen externen stabo-Zusatzlautsprecher anschließen und diesen an geeigneter Stelle montieren.

- Montieren Sie Ihr Funkgerät möglichst nicht direkt neben oder unter dem Aschenbecher - herunterfallende Asche könnte das Gerät übermäßig verschmutzen.

- Plazieren Sie das Gerät unbedingt so im Innenraum Ihres Autos, daß es bei einem Unfall keine Gefahr für die Insassen darstellt!

Haben Sie alle o.g. Punkte abgehakt und einen optimalen Platz für Ihr Funkgerät gefunden, so ist beim **Einbau des xm 3082/xm 3044** noch folgendes zu beachten:

- Bevor Sie die erforderlichen Löcher zum Anschrauben des Montagebügels bohren, müssen Sie sich sorgfältig vergewissern, daß Sie dabei keine verdeckt verlegten Kabel, Leitungen oder Schläuche beschädigen!

- Benutzen Sie beim Bohren der Löcher den Montagebügel als Schablone zum Markieren.

- Verwenden Sie für die Befestigung des Montagebügels bitte alle mitgelieferten Schrauben. Nehmen Sie niemals nur eine Schraube, weil das unter Umständen einfacher ist, denn bei nicht ausreichend stabiler Montage vibriert das Funkgerät später zu stark, was langfristig zu Beschädigungen führen kann.

- Schrauben Sie zunächst nur den Montagebügel im Wagen fest. Das Gerät selbst sollten Sie erst dann im Bügel befestigen, wenn es komplett angeschlossen ist. Vielfach kommt man bei einem komplett montierten Gerät nur noch schwer an dessen Anschlußbuchsen auf der Rückseite heran.

## **Anschluß an die Stromversorgung**

Ihr xm 3082/xm 3044 benötigt zum Betrieb eine Gleichspannung von **10,8 V bis 15,6 V bei 2 A - Masse am Minuspol.**

Der Anschluß an die Stromversorgung erfolgt über das fest mit dem Funkgerät verbundene Stromversorgungskabel auf der Rückseite des xm 3082/ xm 3044 (**POWER**).

In das Stromversorgungskabel ist eine **Sicherung** von **2 A** eingeschleift, die nicht von Kühlluft bestrichen werden darf!

Brennt diese Sicherung durch, so müssen Sie erst die Ursache hierfür ermitteln, diese beseitigen bzw. durch einen Fachmann beseitigen lassen und erst dann durch eine neue Sicherung von 2 A ersetzen!

Für den Anschluß Ihres xm 3082/xm 3044 an das Bordnetz Ihres Autos sowie an die Mobilantennen haben wir folgende

### **Tips:**

- Die Stromversorgung können Sie entweder hinter dem Zündschloß oder direkt an der Autobatterie vornehmen.
- Ein Anschluß hinter dem Zündschloß hat den Vorteil, daß Ihr Funkgerät automatisch mit Abstellen der Zündung abgestellt wird. Der Nachteil: Wollen Sie auch aus dem stehenden Wagen funken, müssen Sie immer die Zündung eingeschaltet lassen. Bei vielen Autos gibt es eine Zwischenstellung des Zündschlosses, in der bestimmte elektrische Verbraucher (z.B. das Autoradio) eingeschaltet sind, die Zündung selbst aber ausgeschaltet ist. Sehen Sie in der Betriebsanleitung Ihres Wagens nach oder fragen Sie Ihre Werkstatt.
- Schließen Sie Ihr Funkgerät direkt an der Batterie an, so ist es immer betriebsbereit. Sie sollten aber das Funkgerät beim Aussteigen nicht versehentlich anlassen. Ansonsten könnte es (besonders im Winter) am nächsten Morgen Startschwierigkeiten geben!
- Führen Sie das Kabel für die Spannungsversorgung durch Bohrungen in der Karosserie, so darf es keinesfalls an scharfen Kanten scheuern! Verwenden Sie deshalb entsprechende Kabeldurchführungen aus Gummi oder umwickeln Sie das Kabel an den betreffenden Stellen dick mit Isolierband!

### **Anschluß an eine Antenne**

Sie dürfen Ihr CB-Funkgerät nur mit angeschlossener und passender Antenne in (Sende)Betrieb nehmen! Anderenfalls kann die Endstufe des Gerätes beschädigt werden!

Ihr xm 3082/xm 3044 ist für den Anschluß einer typischen CB-Antenne mit einer Impedanz von 50 Ohm im CB-Bereich vorgesehen.

Diese Antenne wird über ein Koaxialkabel mit der Buchse ANT auf der Rückseite des Funkgerätes verbunden. Die Anschlußnorm ist "UHF", der Stecker muß also vom Typ PL259 sein.

## **Versuchen Sie keinesfalls, einen Stecker in einer anderen Norm hier anzuschließen!**

Ob Ihre Antenne richtig angepaßt ist, können Sie mit einem als Zubehör erhältlichen Stehwellen-Meßgerät überprüfen.

Ihr Fachhändler hilft Ihnen gerne bei Auswahl und Anschluß einer passenden Antenne! Bedenken Sie: Von der Wahl der Antenne hängt ganz wesentlich die Reichweite Ihres Funkgerätes ab!

Nachfolgend noch einige Tips zur Montage der Antenne schwerpunktmäßig im Auto:

- Verlegen Sie das Antennenkabel so zwischen Gerät und Antenne, daß es nirgendwo zu dicht an möglichen elektrischen Störquellen vorbeiläuft - wie z.B. an der Zündspule, dem Zündverteiler, dem Gebläsemotor oder dem Scheibenwischermotor.
- Führen Sie das Antennenkabel durch Bohrungen in der Karosserie, so darf es keinesfalls an scharfen Kanten scheuern! Verwenden Sie deshalb entsprechende Kabeldurchführungen aus Gummi oder umwickeln Sie das Kabel an den betreffenden Stellen dick mit Isolierband.
- Das Antennenkabel darf beim Verlegen nicht geknickt werden! Bei einem scharfen Knick könnte die Isolierung zwischen Mantel und Seele brechen. Die Folge ist ein Kurzschluß der Antennenzuleitung.
- In einzelnen Fällen ist - vor allem bei älteren Fahrzeug-Modellen - eine Entstörung des Wagens erforderlich. Diese sollte nur durch eine Fachwerkstatt Ihrer Automarke oder von einer speziellen Autoelektrik-Werkstatt durchgeführt werden. Eine unsachgemäße Entstörung der Zündanlage könnte ansonsten zu einer spürbaren Beeinträchtigung der Motorleistung führen. Auch die Funktion anderer elektrischer Funktionen kann durch eine fehlerhafte Entstörung beeinträchtigt werden.
- Ihre **CB-Mobilstation** bringt nur dann eine optimale Leistung, wenn Sie die Antenne nach erfolgter Montage richtig anpassen. Das geht am besten mit einem stabo Stehwellen-Meßgerät. Verbinden Sie es durch ein möglichst kurzes Adapterkabel mit dem Antennen-Anschluß der Mobilstation. Stimmen Sie die Antenne danach sorgfältig auf das minimale Stehwellenverhältnis ab. Die Art dieser Abstimmung ist von Antenne zu Antenne unterschiedlich und ist dem der Antennen beiliegenden Informationsmaterial zu entnehmen. Noch ein Tip: Sie dürfen

die Antenne bei dieser Abstimmung keinesfalls berühren - schon wenn Sie mit der Hand nur in die Nähe der Antenne kommen, kann sich die Anzeige (durch "Handkapazität") verfälschen.

## Bedienung: So legen Sie gleich los!

Wenn Sie Stromversorgung, **Antenne** und Mikrofon ordnungsgemäß angeschlossen haben, können Sie Ihr Funkgerät sofort bedienen:

### Empfangen

- Gerät einschalten: Drehen Sie den Regler **VOL** nach rechts -"klick", und Ihr Funkgerät ist eingeschaltet. Im Display ist der zuletzt eingestellte Kanal zu sehen.
- Drehen Sie den Regler **SQ** (Rauschsperr) zunächst auf den linken Anschlag (Position **0**): Jetzt sollte es aus dem Lautsprecher rauschen. Ist zufällig ein belegter Kanal eingestellt, so können Sie bei diesem Funk-Gespräch mithören.
- Mit dem **Kanalschalter** verändern Sie den Kanal bzw. die Frequenz. Probieren Sie einfach aus, auf welchem Kanal Sie CB-Funker hören!

### Senden

- Suchen Sie sich mit dem **Kanalschalter** einen freien Kanal - eine Frequenz also, auf der Sie keinen CB-Funker hören.
- Drücken Sie die Sendetaste auf der linken Seite des Mikrofons und halten diese gedrückt: Ihr Funkgerät ist nun auf Sendung geschaltet!
- Sprechen Sie aus etwa 5-15 cm Entfernung mit normal lauter Stimme in das Mikrofon - z.B.: "CQ CQ, hier ist Arno 13 aus Bargfeld. Kann mich jemand hören?" (falls Ihr Funkname Arno 13 ist ... ). Antwortet niemand, suchen Sie einfach einen bereits belegten Kanal und versuchen, sich in den "Umschaltpausen" in das Gespräch mit einzuklinken. Ihr xm 3082/xm 3044 wird schon für Gesprächsstoff sorgen!

**Alles klar? Dann schnell weitergelesen!**

# Anzeige- und Bedienelemente, Anschlüsse

In diesem Kapitel finden Sie alle Bedienelemente, Anzeigen und Anschlüsse Ihres stabo xm 3082/xm 3044 ausführlich erklärt. Die Ziffern beziehen sich auf die Geräte-Abbildungen auf der ersten Umschlagseite dieser Bedienungsanleitung.

## Vorderseite

### 1 FM/AM: FM/AM-Umschaltung

Mit diesem Schalter wechseln Sie zwischen den Betriebsarten FM (Anzeige FM) und AM (keine Anzeige) um.

### 2 Display (Anzeige). s.Seite 14

### 3 Kanalschalter

Mit diesem Knopf stellen Sie den gewünschten CB-Kanal ein. Drehen Sie den Regler nach rechts in Richtung höherer und nach links in Richtung tieferer Kanäle. Die Kanal-Weiterschaltung "läuft im Kreis" auf Kanal 80 (Kanal 40 bei xm 3044) folgt Kanal 1 und umgekehrt.

### 4 Mikrofonbuchse

Stecken Sie hier das mitgelieferte Mikrofon ein. Damit der Stecker nicht versehentlich herausgezogen wird, sollten Sie die Überwurfmutter auf die Buchse schrauben - so ist für sicheren Halt gesorgt.

### 5 VOL: Lautstärke-Regler / Ein-/Ausschalter

Mit dieser Kombination von Schalter und Regler schalten Sie das Gerät ein: vom linken Anschlag **OFF** nach rechts drehen.

Ausschalten: Drehen Sie den Regler wieder auf **OFF**, das Display erlischt.

Stellen Sie bei eingeschaltetem Gerät die Lautstärke so ein, daß Sie Ihre Partnerstation gut verstehen können.

### 6 SQ: Rauschsperr-Regler

Mit der Rauschsperr (Squelch) können Sie das Rauschen auf einem freien Kanal (bei Empfangsbereitschaft oder in den Sendepausen Ihrer Partnerstation) unterdrücken. Steht der Regler auf dem linken Anschlag (Position **0**), so ist die Rauschsperr ausgeschaltet.

Drehen Sie den Regler auf einem freien Kanal so lange nach rechts,

bis das Rauschen gerade verschwindet. Damit ist die Rauschsperrung auf die höchste Empfindlichkeit gestellt und wird auch von schwachen Stationen "geöffnet".

Je weiter Sie den Regler nach rechts drehen, desto stärker muß die Station sein, um die Rauschsperrung zu öffnen.

## **Anzeige / Display**

### **1 FM**

Ihr Funkgerät arbeitet in FM = Frequenzmodulation.

### **2 Signalstärke / relative Sendeleistung**

An dieser Balkenanzeige können Sie bei Empfang die Signalstärke ablesen, mit der Sie Ihre Partnerstation empfangen. Die Anzeige ist in den S-Stufen **2, 5, 7** und **9** skaliert.

Im Sendebetrieb wird die eigene, relative (ungefähre) Sendeleistung angezeigt.

### **3 Kanal-Anzeige**

Hier wird der aktuell eingestellte CB-Kanal (1 bis 80/40) angezeigt.

## **Anschlüsse auf der Rückseite**

### **1 ANT**

An diesen Antennenanschluß schließen Sie die Zuleitung zur Ihrer CB-Antenne mit einem geeigneten Koaxialstecker (PL-259) an.

Ihr Funkgerät kann die optimale Leistung nur mit einer richtig angeschlossenen und korrekt angepaßten Antenne entwickeln.

**Nehmen Sie niemals das Gerät ohne angeschlossene Antenne in (Sende-) Betrieb, da einige Bauteile ansonsten zerstört werden könnten!**

### **2 EXT.SP: Anschluß für externen Lautsprecher**

An dieser Buchse können Sie mit einem Klinkenstecker (3,5 mm Mono) einen externen Lautsprecher (8 Ohm, 2 W) anschließen. Der interne Lautsprecher wird dabei automatisch abgeschaltet.

Empfohlen wird ein separater stabiler Lautsprecher dann, wenn der im Gerät eingebaute Lautsprecher nicht frei abstrahlen kann.

### **3 POWER: Stromversorgung**

Dieser Anschluß ist fest mit dem Stromversorgungskabel verbunden.

**Achten Sie beim Anschluß des Kabels an das Bordnetz unbedingt auf die richtige Polarität: Das rote Kabel muß an den Plus-Pol des Bordnetzes angeschlossen werden, das schwarze Kabel an den Minus-Pol ("Masse").**

## **Bedienung ausführlich: Empfang**

In diesem Kapitel wird der Empfangsbetrieb mit Ihrem Funkgerät Schritt für Schritt genau beschrieben.

Bevor Sie das Gerät einschalten, sollten Sie Stromversorgung, Antenne und Mikrofon ordnungsgemäß angeschlossen haben!

### **Gerät einschalten / ausschalten**

● Drehen Sie den Regler **VOL** nach rechts -"klick", und Ihr Funkgerät ist eingeschaltet. Im Display ist der zuletzt eingestellte Kanal zu sehen. Zum Ausschalten drehen Sie den Regler VOL wieder auf den linken Anschlag -"klick", und Ihr Funkgerät ist ausgeschaltet, das Display erlischt.

### **Lautstärke einstellen**

● Stellen Sie mit dem Regler **VOL** die gewünschte Lautstärke ein-  
Drehen nach rechts: lauter; Drehen nach links: leiser.

**Hinweise:** Stellen Sie die Lautstärke so ein, daß Sie Ihren Funkpartner gut verstehen können.

**Bei Mobilbetrieb hat selbstverständlich der Straßenverkehr absoluten Vorrang! Eine hohe Lautstärke Ihres CB-Gerätes kann Sie vom Straßenverkehr ablenken!**

### **Kanal ändern**

Mit dem Kanalschalter wechseln Sie von Kanal zu Kanal. Der aktuell eingestellte CB-Kanal (1 bis 80/40) wird im Display angezeigt. Haben Sie Kanal 80 (xm 3044: Kanal 40) erreicht, so wird als nächstes wieder Kanal 1 eingestellt.

## Rauschsperr (Squelch) einstellen

Mit der Funktion "Rauschsperr" oder "Squelch" unterdrücken Sie das Rauschen auf einem freien Kanal in der Betriebsart FM. Also etwa dann, wenn Sie in Empfangsbereitschaft auf einem bestimmten Kanal sein wollen.

Wie die Rauschsperr arbeitet, können Sie dem Diagramm entnehmen:

- Drehen Sie den Regler **SQ** auf den linken Anschlag.
- Stellen Sie mit dem **Kanalschalter** einen freien Kanal in der Betriebsart FM (Anzeige **FM**, sonst Schalter **AM/FM** auf FM schieben) ein, auf dem es also nur rauscht.
- Drehen Sie nun den Regler **SQ** langsam nach rechts, bis das Rauschen gerade verschwindet.

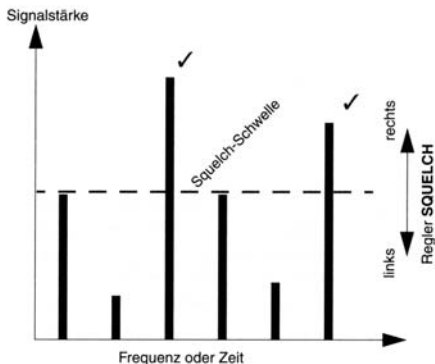
Die Rauschsperr ist damit für den normalen Empfangsbetrieb auf höchste Ansprechempfindlichkeit eingestellt. Der Lautsprecher bleibt so lange stummgeschaltet, bis ein Signal die Rauschsperr öffnet.

- Drehen Sie den Regler **SQ** weiter nach rechts, so werden immer stärkere Signale benötigt, um diese Stummschaltung wieder aufzuheben und den Empfang freizugeben.

**Hinweise:** Die Ansprech-Empfindlichkeit der Rauschsperr kann abhängig von der angeschlossenen Antenne sein. Eventuell müssen Sie daher die Einstellung des Reglers **SQ** nach einem Wechsel der Antenne ebenfalls ändern.

### So funktioniert die Rauschsperr:

Signale, die oberhalb der Squelch-Schwelle (= gestrichelte Linie) liegen, sind im Lautsprecher zu hören (mit '✓' markiert). Signale, die unterhalb der Squelch-Schwelle liegen, sind im Lautsprecher nicht zu hören.





## Modulationsarten: AM und FM

Ihr Funkgerät ist für zwei Modulationsarten eingerichtet: Frequenzmodulation (FM) und Amplitudenmodulation (AM).

Was nun ist "Modulation"? Der Sender erzeugt zunächst ein konstantes Signal, den "Träger" für die eigentliche Information - in unserem Fall Sprache (oder auch Daten). Das "Aufprägen" nennt man "Modulation". Es gibt hierfür verschiedene Methoden. In Deutschland arbeitete man im CB-Funk anfangs ausschließlich mit AM-Geräten. Der technische Aufwand hierfür ist geringer, allerdings ist eine Funk-Verbindung anfälliger gegenüber atmosphärischen Störungen sowie Störungen durch elektrische Geräte aller Art. FM hingegen bietet - Sie kennen es vom UKW-Rundfunk her - eine klare und weitgehend störungsfreie Verständigung auch bei schwachen Verbindungen. Deshalb setzt man heute überwiegend FM ein.

**In AM ist Sendebetrieb zur Zeit nur auf den Kanälen 1-40 erlaubt.** FM hingegen können Sie auf allen 80 Kanälen von 1 - 80 einsetzen.

- Wählen Sie mit dem Schalter FM/AM die gewünschte Modulationsart FM oder AM. Auf welche Modulationsart das Gerät gerade eingestellt ist können Sie entweder an der Stellung des Schalters FM/AM ersehen oder auf dem Display ablesen: bei FM erfolgt Anzeige FM, die bei AM erlischt.
- Empfangen Sie eine Station zwar mit einem starken Signal, aber klingt die Wiedergabe verzerrt und unverständlich, so haben Sie wahrscheinlich eine andere Betriebsart als die Gegenstation geschaltet. Ändern Sie Ihre Empfangs-Betriebsart einfach mit dem Schalter FM/AM.
- Während Sie eine Gegenstation empfangen, können Sie an der Balkenanzeige deren relative Empfangsfeldstärke ablesen. Im Funkverkehr übermittelt man diesen Wert üblicherweise in S-Stufen. Damit weiß Ihr Gesprächspartner, wie stark er empfangen wird (siehe: "Tips für den Funkverkehr").

## Bedienung ausführlich: Senden

Das Senden ist ganz einfach. Beachten Sie vorher aber folgenden Warnhinweis:

**Senden Sie niemals ohne angeschlossene CB-Antenne! Diese sollte vorher für beste Reichweiten außerdem auf das niedrigste Stehwellenverhältnis (SWR) abgeglichen sein!**

- Stellen Sie dann mit dem Kanalschalter den gewünschten Kanal ein, auf dem Sie senden wollen.
- Zum Senden drücken Sie einfach die **Sendetaste** auf der linken Seite Ihres Handmikrofons. Das Funkgerät schaltet dann von Empfangen auf Senden.  
Halten Sie die **Sendetaste** so lange gedrückt, wie Sie sprechen wollen.
- Zum Senden sprechen Sie aus etwa 10 bis 15 cm Abstand in das Mikrofon. Lediglich bei sehr starken Umgebungsgeräuschen halten Sie es näher an den Mund. Sprechen Sie mit normaler Lautstärke. Eine zu hohe Lautstärke kann durch Verzerrungen die Verständlichkeit vermindern und erhöht in kaum einem Fall die eigentliche Reichweite.
- Wollen Sie sich an einem bereits laufenden Funkgespräch beteiligen, so müssen Sie dieselbe Modulationsart wie Ihre Gesprächspartner benutzen.
- Während Sie senden, können Sie auf der Balkenanzeige die ungefähre (relative) Sendeleistung Ihres Funkgerätes ablesen. Die Sendeleistung beträgt in AM und FM vier Watt.
- Lassen Sie zum Umschalten auf "Empfang" die **Sendetaste** am Mikrofon wieder los.

## Anhang: Zubehör

### **stabo CB-Mobilantennen**

Passend zu Ihrem Funkgerät bietet stabo eine breite Palette geeigneter CB-Mobilantennen an. Über das Angebot informiert Sie ausführlich der jeweils aktuelle CB-Katalog. Das Angebot umfaßt unter anderem:

- Fest zu montierende Antennen für Einloch-Montage mit verschiedenen Strahlern (zum Teil mit dem universellen DV-27-Fuß).
- Magnetfuß-Antennen: ohne Bohrung in der Karosserie in Sekunden-schnelle montiert und ebenso schnell wieder abgenommen.

### **stabo CB-Feststations-Antennen**

Sie können Ihr CB-Funkgerät stabo xm 3082/xm 3044 nicht nur im Wagen, sondern auch als Feststation von zuhause aus betreiben. Hierfür bietet Ihnen stabo einige leistungsfähige Feststations-Antennen.

### **Stehwellenmeßgerät**

Unentbehrlich für die exakte und optimale Abstimmung sowie Anpassung jeder CB-Antenne. Mit diesem preiswerten und präzisen Hilfsmittel holen Sie die höchste Leistung aus Ihrer CB-Funkstation heraus.

### **Externer Zusatz-Lautsprecher**

Ein externer Zusatz-Lautsprecher bietet besonders bei hohen Umgebungsgeräuschen oder ungünstiger Montage des eigentlichen Funkgerätes eine bessere Wiedergabe. Unter dem Motto "klein und laut" bietet der stabo Zusatz-Lautsprecher CBL 500 eine perfekte Wiedergabe. Er wird mit einem schwenkbaren Montagebügel geliefert und läßt sich daher flexibel montieren.

## Technische Daten

<b>Frequenzbereich:</b>	xm 3082 26,565 MHz - 27,405 MHz xm 3044 26,965 MHz - 27,405 MHz
<b>Kanäle:</b>	xm 3082 80 FM- und 80 AM-Kanäle in Deutschland erlaubt: Kanäle 1 - 40 xm 3044 40 FM- und 40 AM-Kanäle
<b>Arbeits-Temperatur:</b>	-10 bis +55° C
<b>Stromversorgung:</b>	10,8 V - 15,6 V Gleichspannung, nominal 13,2V
<b>Stromverbrauch:</b>	0,3 A beim Empfang im Bereitschafts-Betrieb, 1,3 A beim Senden mit 4 W
<b>Abmessungen:</b>	116 mm x 36 mm x 168 mm (B x H x T)
<b>Gewicht:</b>	ca. 750 g
<b>Frequenzaufbereitung:</b>	PLL-Synthesizer
<b>Betriebsarten:</b>	FM (Frequenzmodulation) und AM (Amplitudenmodulation)
<b>HF-Ausgangsleistung:</b>	max. 4 W in FM und max. 4 W (Trägerleistung) in AM an 50 Ohm
<b>Modulationshub FM:</b>	max. 2 kHz
<b>Modulationsgrad AM:</b>	max. 90%
<b>Antennenimpedanz:</b>	50 Ohm
<b>Empfindlichkeit:</b>	FM <0,5 $\mu$ V bei 20 dB SINAD, AM <0,5 $\mu$ V bei 10 dB S+N/N
<b>Zwischenfrequenzen:</b>	10,695 MHz und 455 kHz
<b>NF-Ausgangsleistung:</b>	ca. 2 W bei 10% Klirrfaktor an 8 Ohm

### Lieferumfang:

Elektret-Mikrofon, Mikrofonhalterung, Montagebügel, Montagematerial, Bedienungsanleitung, Konformitätserklärung.

## CB - eine Einführung

CB ist die Abkürzung für "Citizen's Band", der amerikanischen Bezeichnung für "Jedermann-Funk". Seit 1975 ist dieser Funkdienst auch in Deutschland zugelassen und findet heute auf Frequenzen zwischen 26,565 MHz und 27,405 MHz im sogenannten "11-m-Band" am oberen Ende der Kurzwelle statt.

Der CB-Funk ist ein beliebtes und preisgünstiges Hobby für Jedermann, dem allein in Deutschland über zwei Millionen Funkbegeisterte nachgehen. Aber auch bei der Arbeit, beim Sport und Spiel kann mit CB-Geräten drahtlos eine Funkbrücke zum Partner oder Freund hergestellt werden. Damit auf den knappen Kanälen bei der großen Zahl von CB-Funkern eine möglichst ungestörte Kommunikation möglich ist, sollten alle CB-Funker Rücksichtnahme und partnerschaftliches Verhalten üben.

Mit der Zeit haben sich einige allgemeine und unverbindliche Regeln herausgebildet, die das Miteinander erheblich vereinfachen. Das gilt beispielsweise für die Zuordnung bestimmter Kanäle: **so ist Kanal 9 (27,065 MHz) vielfach der Notruf- und Fernfahrerkanal, und Kanal 19 (27,185 MHz) der internationale Fernfahrerkanal.**

Die Reichweiten auf den CB-Funkkanälen hängen ganz wesentlich von der Sendeleistung, der verwendeten Antenne und dem "Funkwetter" ab. Bei geeigneten Antennen lassen sich im allgemeinen Entfernungen innerhalb einer Region zuverlässig überbrücken. Besonders im Sommerhalbjahr kommt es zu Überreichweiten, die sporadisch Funkkontakte im Umkreis von ca. 2.000 km (DX) ermöglichen. Wer am regelmäßigen Weitverkehr interessiert ist, sollte sich dem Amateurfunk zuwenden.

CB-Funk ist ein faszinierendes Hobby, kann aber nicht die öffentlichen und/oder privaten Telekommunikationsnetze ersetzen. Für Vereine, die sich der Hilfeleistung verschrieben haben, bietet der nicht-öffentliche mobile Landfunk die Möglichkeit des Betriebsfunks.

Um einen ungestörten Funkverkehr zu genießen, sollten Sie die folgenden sechs Regeln des CB-Funks beherzigen:

- 1. Nach dem Einschalten des Gerätes immer zuerst hören, ob der eingestellte Kanal frei ist.**
- 2. Dazu die Rauschsperrung öffnen, um schwächere Stationen nicht zu überhören.**
- 3. Nur wenn der Kanal völlig frei ist, den eigenen Anruf starten.**
- 4. Immer nur kurz rufen.**
- 5. Nach jedem Anruf sorgfältig hören, ob eine Station antwortet. Erst dann den Anruf wiederholen**
- 6. Nach jedem Durchgang der Gegenstation immer erst einige Sekunden Pause lassen, bevor man selber spricht, damit sich auch andere Stationen melden können ("Umschaltpause").**

Bei schlechten Verbindungen oder starken Störungen ist es häufig problematisch, schwer zu verstehende Worte wie Eigennamen und Städtenamen fehlerlos zu übermitteln. Hier hilft das Internationale Buchstabieralphabet weiter, das auch im Luftverkehr (ICAO) und der NATO eingesetzt wird:

### **Internationales Buchstabieralphabet**

A Alpha	H Hotel	O Oscar	V Victor
B Bravo	I India	P Papa	W Whiskey
C Charlie	J Juliett	Q Quebec	X X-Ray
D Delta	K Kilo	R Romeo	Y Yankee
E Echo	L Lima	S Sierra	Z Zulu
F Foxtrott	M Mike	T Tango	
G Golf	N November	U Uniform	

Beim CB-Funkverkehr werden sehr häufig Abkürzungen verwendet. Viele von ihnen wurden aus dem international verbindlichen Q-Code übernommen, der auch im Seefunk oder im Amateurfunk Anwendung findet. Mit diesen Dreibuchstaben-Kürzeln lassen sich schnell Informationen vermitteln. Da besonders "CB-Neulinge" mitunter diese Abkürzungen nicht kennen, haben wir die gebräuchlichsten einmal zusammengestellt und ihre Bedeutung im CB-Funk erläutert:

QRA	Mein Stationsname ist
QRG	Frequenz, Betriebskanal
QRL	Beschäftigung, Arbeitsplatz
QRM	Störung durch andere Stationen
QRN	Atmosphärische Störungen
QRP	Arbeiten mit geringer Leistung
ORT	Ende des Funkverkehrs
QRU	Es liegen keine weiteren Nachrichten mehr vor
QRV	Sende- und empfangsbereit
QRX	Unterbrechung des Funkverkehrs, Pause, bitte warten
QRZ	Sie werden gerufen, Anruf von einer bestimmten Station
QSB	Schwankungen der Feldstärke, Schwund, Fading
QSL	Empfangsbestätigung
QSO	Funkverbindung, Gespräch über Funk
QSP	Vermittlung zweier Stationen für eine dritte
OST	Durchsage an alle
QSY	Frequenzwechsel, Kanalwechsel
QTH	Standort
Break	Moment bitte, bitte warten, möchte mitsprechen
CQ	allgemeiner Anruf
CL	Ende des Funkverkehrs, Station wird abgeschaltet
DX	Funkverbindung über große Entfernung
Negativ	habe nicht verstanden, nein
OK	verstanden, richtig, in Ordnung
Roger	Ich habe verstanden, alles einwandfrei empfangen
UFB	ganz ausgezeichnet, sehr gut
VY	viele, sehr, sehr viele
WX	Wetter, Temperatur
YL	Fräulein, Frau, weiblicher CB-Funker
55	viel Erfolg, alles Gute
73	Grüße
88	Liebe und Küsse (als herzlichen Gruß an eine YL)
99	Verschwinde! Räume den Kanal

Um dem jeweiligen Gesprächspartner eindeutig sagen zu können, wie stark und klar man ihn empfängt, verwendet man die Ziffern des R/S-Codes. Dabei steht der R-Wert für die Verständlichkeit ("Lesbarkeit") und der S-Wert ("Santiago") für die Empfangs- bzw. Lautstärke der Gegenstation. Die beiden Buchstaben R und S stehen übrigens als Abkürzung für die englischsprachigen Bezeichnungen "readability" (= Lesbarkeit) und "signal strength" (= Signalstärke).

## R/S-Code

### R = Lesbarkeit

- 1 nicht lesbar, unverständlich
- 2 zeit- oder teilweise lesbar
- 3 schwer lesbar
- 4 lesbar, verständlich
- 5 gut lesbar

### S = Signalstärke

- 1 kaum hörbar
- 2 sehr schwach hörbar
- 3 schwach hörbar
- 4 ausreichend hörbar
- 5 ziemlich gut hörbar
- 6 gut hörbar
- 7 mäßig stark hörbar
- 8 stark hörbar
- 9 sehr stark hörbar

## Kanäle und Frequenzen

In der nachfolgenden Tabelle sind alle in Deutschland zugelassenen CB-Funkkanäle mit ihren entsprechenden Frequenzen sowie den auf ihnen erlaubten Modulationsarten AM bzw. FM aufgeführt. Die Abkürzung PR steht für Packet Radio, der populärsten Form des Datenfunks im CB-Funk. Für Packet Radio sind ein Zubehörgerät (TNC bzw. Modem) sowie ein Computer erforderlich; Ihr Fachhändler informiert Sie gerne über diese faszinierende Kommunikationsform.



**AM und FM**

Kanal	Frequenz (kHz)	
01	26.965	
02	26.975	
03	26.985	
04	27.005	
05	27.015	
06	27.025	PR
07	27.035	PR
08	27.055	
09	27.065	
10	27.075	
11	27.085	
12	27.105	
13	27.115	
14	27.125	
15	27.135	
16	27.155	
17	27.165	
18	27.175	
19	27.185	
20	27.205	
21	27.215	
22	27.225	
23	27.255	
24	27.235	PR
25	27.245	PR
26	27.265	
27	27.275	
28	27.285	
29	27.295	
30	27.305	
31	27.315	
32	27.325	
33	27.335	
34	27.345	
35	27.355	
36	27.365	
37	27.375	
38	27.385	
39	27.395	
40	27.405	PR

**nur FM**

Kanal	Frequenz (kHz)	
41	26.565	PR
42	26.575	
43	26.585	
44	26.595	
45	26.605	
46	26.615	
47	26.625	
48	26.635	
49	26.645	
50	26.655	
51	26.665	
52	26.675	PR
53	26.685	PR
54	26.695	
55	26.705	
56	26.715	
57	26.725	
58	26.735	
59	26.745	
60	26.755	
61	26.765	
62	26.775	
63	26.785	
64	26.795	
65	26.805	
66	26.815	
67	26.825	
68	26.835	
69	26.845	
70	26.855	
71	26.865	
72	26.875	
73	26.885	
74	26.895	
75	26.905	
76	26.915	PR
77	26.925	PR
78	26.935	
79	26.945	
80	26.955	

# ***User Manual***

## **WARNING !**

*Before using, be careful never to transmit without first having connected the antenna (connection "B" situated on the back panel of the equipment) or without having set the SWR (Standing Wave Ratio)! Failure to do so may result in destruction of the power amplifier, which is not covered by the guarantee.*

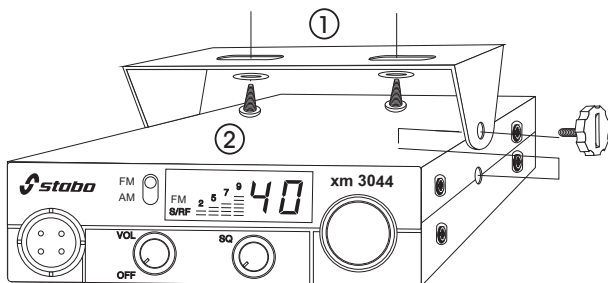
*The guarantee of this transceiver is valid only in the country of purchase.*

Welcome to the world of the new generation of CB radios. The new stabo xm 3082/xm 3044 range gives you access to top performance CB equipment. With the use of up-to-date technology, which guarantees unprecedented quality, your stabo xm 3082/xm 3044 is a new step in personal communication and is the surest choice for the most demanding of professional CB radio users. To ensure that you make the most of all its capacities, we advise you to read carefully this manual before installing and using your stabo xm 3082/xm 3044.

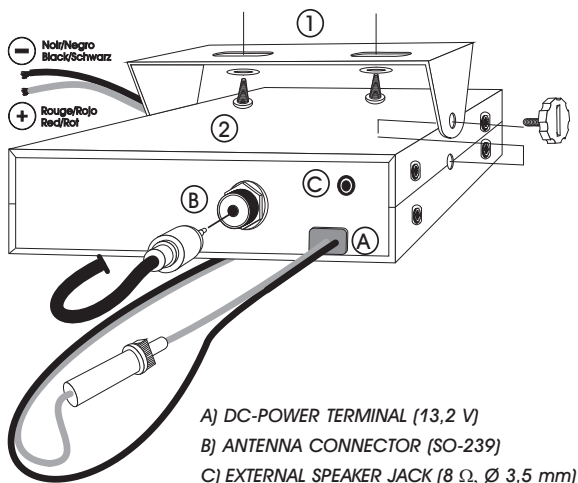
## A) INSTALLATION:

### 1) WHERE AND HOW TO MOUNT YOUR MOBILE CB RADIO:

- a) You should choose the most appropriate setting from a simple and practical point of view.
- b) Your CB radio should not interfere with the driver or the passengers.



**MOUNTING DIAGRAM**



- c) Remember to provide for the passing and protection of different wires (e.g. power, antenna, accessory cabling) so that they do not in any way interfere with the driving of the vehicle.
- d) To install your equipment, use the cradle (1) and the self-tapping screws [2] provided (drilling diameter 3.2 mm). Take care not to damage the vehicle's electrical system while drilling the dash board.
- e) Choose where to place the microphone support and remember that the microphone cord must stretch to the driver without interfering with the controls of the vehicle.

- **N.B.** : As the transceiver has a frontal microphone socket, it can be set into the dash board. In this case, you will need to add an external loud speaker to improve the sound quality of communications (connector EXT.SP situated on the back panel: C). Ask your dealer for advice on mounting your CB radio.

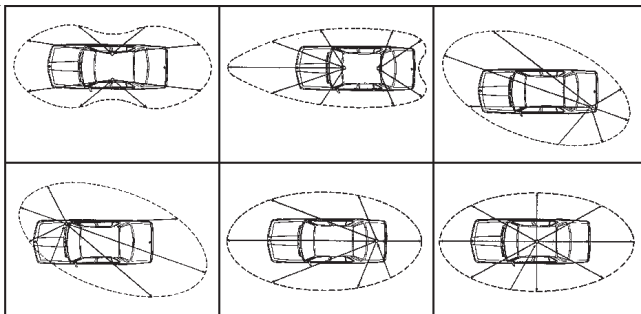
## 2) ANTENNA INSTALLATION:

### a) Choosing your antenna:

- For CB radios, the longer the antenna, the better its results. Your dealer will be able to help you with your choice of antenna.

### b) Mobile antenna:

- Must be fixed to the vehicle where there is a maximum of metallic surface (ground plane), away from windscreen mountings.
- If you already have a radio-telephone antenna installed, the CB antenna should be higher than this.
- *There are two types of antenna: pre-regulated* which should be used on a good ground plane (e.g. car roof or lid of the boot), *and adjustable* which offer a much larger range and can be used on a smaller ground plane (see p 31 § 5, Adjustment of SWR).
- For an antenna which must be fixed by drilling, you will need a good contact between the antenna and the ground plane. To obtain this, you should lightly scratch the surface where the screw and tightening star are to be placed.
- Be careful not to pinch or flatten the coaxial cable (as this runs the risk of break down and/or short circuiting).
- Connect the antenna (B).



**OUTPUT RADIUS PATTERNS**

### c) Fixed antenna:

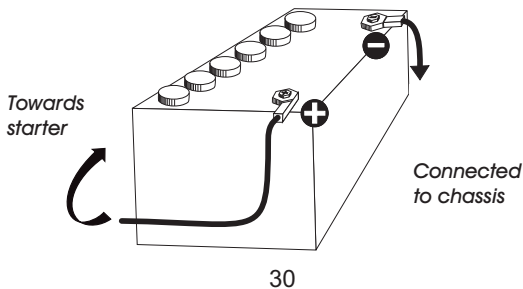
- A fixed antenna should be installed in a clear space as possible. If it is fixed to a mast, it will perhaps be necessary to stay it, according to the laws in force (you should seek professional advice). All stabo antennas and accessories are designed to give maximum efficiency to each CB radio within the range.

## 3) POWER CONNECTION:

Your *stabo xm 3044/xm 3082* is protected against an inversion of polarities. However, before switching it on, you are advised to check all the connections. Your equipment must be supplied with a continued current of 12 volts (**A**). Today, most cars and lorries are negative earth. You can check this by making sure that the negative terminal of the battery is connected either to the engine block or to the chassis. If this is not the case, you should consult your dealer.

**WARNING:** Lorries generally have two batteries and an electrical installation of 24 volts, in which case it will be necessary to insert a 24/12 volt converter into the electrical circuit. The following connection steps should be carried out with the power cable disconnected from the set.

- Check that the battery is of 12 volts.
- Locate the positive and negative terminals of the battery + is red and - is black. Should it be necessary to lengthen the power cable, you should use the same or a superior type of cable.
- It is necessary to connect your CB to a permanent (+) and (-). We advise you to connect the power cable directly to the battery (as the connection of the CB cable to the wiring of the car-radio or other parts of the electrical circuit



may, in some cases, increase the likelihood of interference).

- d) Connect the red wire (+) to the positive terminal of the battery and the black (-) wire to the negative terminal of the battery.
- e) Connect the power cable to your CB radio.

**WARNING:** Never replace the original fuse (2 A) by one of a different value.

#### **4) BASIC OPERATIONS TO BE CARRIED OUT BEFORE USING YOUR SET FOR THE FIRST TIME (without transmitting and without using the «push-to-talk» switch on the microphone):**

- a) Connect the microphone
- b) Check the antenna connections
- c) Turn the set on by turning the knob VOLUME clockwise.
- d) Turn the SQUELCH knob to minimum (anti-clockwise). Adjust the volume to a comfortable level.
- e) Go to Channel 1 (xm 3082) /Channel 20(xm 3044) using the rotary knob on the front panel.

#### **5) ADJUSTMENT OF SWR (Standing wave ratio):**

**WARNING:** This must be carried out when you use your CB radio for the first time (and whenever you re-position your antenna). The adjustment must be carried out in an obstacle-free area.

*Using an external SWR meter:*

- a) To connect the SWR meter :
    - Connect the SWR meter between the CB radio and the antenna.
  - b) To adjust the SWR meter:
    - Set the CB to channel 1(xm 3044: channel 20).
    - Put the switch on the SWR meter to position CAL or FWD.
    - Press the «push-to-talk» switch on the microphone to transmit.
    - Bring the index needle to ▼ by using the calibration key.
    - Change the switch to position SWR (reading of the SWR level). The reading on the V.U. meter should be as near as possible to 1. If this is not the case, re-adjust your antenna to obtain a reading as close as possible to 1. (An SWR reading between 1 and 1.8 is acceptable).
    - It will be necessary to re-calibrate the SWR meter after each adjustment of the antenna.
- Your CB is now ready for use.

## ***B) HOW TO USE YOUR CB:***

### ***1) ON/OFF - VOLUME:***

- a) To turn the set on, turn the knob ( 1 ) clockwise
- b) To increase the sound level, turn the same knob further clockwise.

### ***2) SQUELCH:***

Suppresses undesirable back-ground noise when there are no communications. Turn the squelch knob clockwise to the exact point where all background noise disappears. This adjustment should be done with precision as, if set to maximum, (i.e. fully clockwise) only the strongest signals will be received. Squelch does not effect either sound or transmission power, but allows for considerable improvement in listening comfort.

### ***3) CHANNEL SELECTOR ROTARY KNOB:***

Turning this knob allows you to choose a channel (1-80/40) for transmitting and receiving.  
In Germany transmitting in AM is only allowed on channels 1-40.

### ***4) MODE SWITCH:***

Select the right mode (AM or FM)

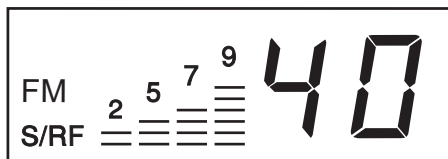
The xm 3044 is switchable an all 40 channels between AM and FM.

The xm 3082 is switchable an all 80 channels between AM and FM.



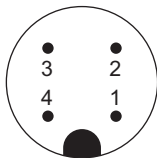
## 5) DISPLAY:

The display shows the functions. The bargraph shows the level of reception and the level of power emitted. FM lights up in FM-mode, it disappears in AM-mode.



## 6) 4-PIN MICROPHONE PLUG:

This plug is situated on the front panel, thereby making it easier to set the equipment into the dashboard.



PIN 1: Modulation  
PIN 2: Ground  
PIN 3: RX  
PIN 4: TX

## 7) PTT (push to talk):

Depress this knob to transmit a message and release to listen to an incoming communication.

## C) TECHNICAL CHARACTERISTICS:

### 1) GENERAL:

- channels	xm 3082	:	80 FM- and 80 AM-channels
	xm 3044	:	40 FM- and 40 AM-channels
- Frequency range	xm 3082	:	from 26.565 MHz to 27.405 MHz
	xm 3044	:	from 26.965 MHz to 27.405 MHz
- Antenna impedance		:	50 ohm
- Power supply		:	13.2 V
- Dimensions (in mm)		:	168 (L) x 36 (H) x 116 (W)
- Weight		:	0.75 kg
- Accessories supplied		:	Electret microphone with support, mounting cradle, screws.

### 2) TRANSMISSION:

- Frequency allowance	:	+/- 300 Hz
- Carrier power	:	4 watts FM / 4 watts AM
- Transmission interference	:	< 4 nW (- 54 dBm)
- Audio response	:	300 Hz - 3 KHz in AM
- Emitted power in the adj. channel	:	< 20 $\mu$ W
- Microphone sensitivity	:	10 mV
- Drain	:	< 1.7 A
- Modulated signal distortion	:	1.8 %

### 3) RECEPTION:

- Max. sensitivity at 20 dB sinad	:	< 0.5 $\mu$ V (FM)
- Frequency response	:	300 Hz - 3 kHz
- Adjacent channel selectivity	:	60 dB
- Maximum audio power	:	2 W
- Squelch sensitivity	:	minimum 0.2 $\mu$ V - 120 dBm maximum 10 mV - 27 dBm
- Frequency image rejection rate	:	60 dB
- Intermediate frequency rej. rate	:	70 dB
- Drain	:	500 mA nominal 800 mA maximum

## ***D) TROUBLE SHOOTING***

### ***1) YOUR CB RADIO WILL NOT TRANSMIT OR YOUR TRANSMISSION IS OF POOR QUALITY:***

- Check that the antenna is correctly connected and that the SWR is properly adjusted.
- Check that the microphone is properly plugged in.
- With the «push-to-talk» switch activated, the display flashes. Release the «push-to-talk» switch, then re-press it to go into transmission.

### ***2) YOUR CB RADIO WILL NOT RECEIVE OR RECEPTION IS POOR:***

- Check that the squelch level is properly adjusted.
- Check that the volume is set to a comfortable listening level.
- Check that the microphone is properly plugged in.
- Check that the antenna is correctly connected and that the SWR is properly adjusted.
- Check that you are using the same modulation mode as your correspondent.
- Check mode AM or FM.

### ***3) YOUR CB WILL NOT LIGHT UP:***

- Check the power supply.
- Check the connection wiring.
- Check the fuse.

## **E) HOW TO TRANSMIT OR RECEIVE A MESSAGE:**

Now that you have read the manual, make sure that your CB Radio is ready for use (i.e. check that your antenna is connected).

Choose your channel (19).

Press the «push-to-talk» switch and announce your message «Attention stations, transmission testing» which will allow you to check the clearness and the power of your signal. Release the switch and wait for a reply. You should receive a reply like, «Strong and clear».

If you use a calling channel (19) and you have established communication with someone, it is common practice to choose another available channel so as not to block the calling channel.

## **F) GLOSSARY:**

*Below you will find some of the most frequently used CB radio expressions. Remember this is meant for fun and that you are by no means obliged to use them. In an emergency, you should be as clear as possible.*

### **INTERNATIONAL PHONETIC ALPHABET:**

A	Alpha	H	Hotel	O	Oscar	V	Victor
B	Bravo	I	India	P	Papa	W	Whiskey
C	Charlie	J	Juliect	Q	Quebec	X	X-Ray
D	Delta	K	Kilo	R	Romeo	Y	Yankee
E	Echo	L	Lima	S	Sierra	Z	Zulu
F	Foxtrott	M	Mike	T	Tango		
G	Golf	N	November	U	Uniform		

### **TECHNICAL VOCABULARY:**

AM	:	Amplitude Modulation
CB	:	Citizen's Band
CH	:	Channel
CW	:	Continuous Wave
DX	:	Long Distance Liaison
DW	:	Dual Watch

FM	:	Frequency Modulation
GMT	:	Greenwich Meantime
HF	:	High Frequency
LF	:	Low Frequency
LSB	:	Lower Side Band
RX	:	Receiver
SSB	:	Single Side Band
SWR	:	Standing Wave Ratio
SWL	:	Short Wave Listening
SW	:	Short Wave
TX	:	CB Transceiver
UHF	:	Ultra High Frequency
USB	:	Upper Side Band
VHF	:	Very High Frequency

### **CB LANGUAGE:**

Advertising	:	Flashing lights of police car
Back off	:	Slow down
Basement	:	Channel 1
Base station	:	A CB set in fixed location
Bear	:	Policeman
Bear bite	:	Speeding fine
Bear cage	:	Police station
Big slab	:	Motorway
Big 10-4	:	Absolutely
Bleeding	:	Signal from an adjacent channel interfering with the transmission
Blocking the channel	:	Pressing the PTT switch without talking
Blue boys	:	Police
Break	:	Used to ask permission to join a conversation
Breaker	:	A CBer wishing to join a channel
Clean and green	:	Clear of police
Cleaner channel	:	Channel with less interference
Coming in loud and proud	:	Good reception
Doughnut	:	Tyre
Down and gone	:	Turning CB off
Down one	:	Go to a lower channel
Do you copy?	:	Understand?
DX	:	Long distance

Eighty eights	:	Love and kisses
Eye ball	:	CBers meeting together
Good buddy	:	Fellow CBer
Hammer	:	Accelerator
Handle	:	CBer's nickname
Harvey wall banger	:	Dangerous driver
How am I hitting you?	:	How are you receiving me?
Keying the mike	:	Pressing the PTT switch without talking
Kojac with a kodak	:	Police radar
Land line	:	Telephone
Lunch box	:	CB set
Man with a gun	:	Police radar
Mayday	:	SOS
Meat wagon	:	Ambulance
Midnight shopper	:	Thief
Modulation	:	Conversation
Negative copy	:	No reply
Over your shoulder	:	Right behind you
Part your hair	:	Behave yourself - police ahead
Pull your hammer back	:	Slow down
Rat race	:	Congested traffic
Rubberbander	:	New CBer
Sail boat fuel	:	Wind
Smokey dozing	:	Parked police car
Smokey with a camera	:	Police radar
Sgaghetti bowl	:	Interchange
Stinger	:	Antenna
Turkey	:	Dumb CBer
Up one	:	Go up one channel
Wall to wall	:	All over/everywhere
What am I putting to you?	:	Please give me an S-meter reading.

## Hersteller - Garantie

Als Hersteller dieses Geräts gewähren wir, die **stabo Elektronik GmbH, Münchwiese 16, 31137 Hildesheim/Deutschland** eine selbständige Garantie gegenüber dem Verbraucher.

Die Garantieleistung erstreckt sich auf die kostenlose Beseitigung aller Fabrikations- und Materialfehler zum Zeitpunkt des Kaufs dieses Geräts (Beschaffensgarantie).

Die Garantie gilt nicht für:

- Transportschäden,
- den Betrieb mit Zubehör, das nicht durch stabo für den Betrieb mit diesem Gerät freigegeben und entsprechend gekennzeichnet wurde
- Sicherungen, Anzeigenleuchten und Halbleiter, die durch fehlerhafte Bedienung beschädigt wurden,
- Geräte, die unbefugt geöffnet oder verändert wurden,
- Funktionen, die nicht in der Bedienungsanleitung beschrieben sind,
- Fehler durch unsachgemäße Handhabung, mutwillige Beschädigung, mechanische Überbeanspruchung, übermäßige Hitze oder Feuchtigkeitseinwirkung, ausgelaufene Batterien, falsche Versorgungsspannung oder Blitzschlag,
- Fracht- oder Transportkosten.

Gewährleistungsansprüche gegenüber dem Händler aufgrund des Kaufvertrages bestehen gesondert neben diesen Garantiebestimmungen und werden hierdurch nicht eingeschränkt.

Dieser Garantie-Abschnitt ist nur gültig, wenn er vollständig ausgefüllt und unterschrieben ist.

Geräte-Typ: \_\_\_\_\_

Geräte-Nummer(n): \_\_\_\_\_

Gekauft bei:  
(Stempel oder genaue Anschrift des Händlers)

Kaufdatum: \_\_\_\_\_

Unterschrift des Händlers: \_\_\_\_\_

## **Gibt es Schwierigkeiten, das neue Gerät in Betrieb zu nehmen?**



Sie erreichen uns Mo. bis Fr. von 9 - 12 Uhr: Telefon 05121-762032

Halten Sie für das Gespräch das Gerät und die Bedienungsanleitung bereit.



stabo Elektronik GmbH · Münchwiese 14-16 · 31137 Hildesheim/Germany  
Tel. +49 (0) 5121-76 20-0 · Fax: +49 (0) 5121- 51 29 79  
Internet: [www.stabo.de](http://www.stabo.de) · E-Mail: [info@stabo.de](mailto:info@stabo.de)

U01UT385ZZZ(0)