



Downloaded  
from  
[www.cb-radio.nl](http://www.cb-radio.nl)

ИНСТРУКЦИЯ  
ПО ЭКСПЛУАТАЦИИ РАДИОСТАНЦИИ

**СИБИ** ШКА  
**400**



## **СИБИШКА 400**

### **АВТОМОБИЛЬНАЯ РАДИОСТАНЦИЯ 27 МГц**

## **ВВЕДЕНИЕ**

Спасибо за покупку этой мобильной приемопередающей радиостанции. Пожалуйста, прочтите это руководство перед использованием. Эта информация поможет Вам использовать все возможности радиостанции.

### **ПРЕДОСТЕРЕЖЕНИЕ ПОЛЬЗОВАТЕЛЯ**

**Пожалуйста, прочтите следующие правила, чтобы избежать повреждения радиостанции:**

- Не настраивайте рацию во время движения.
- Радиостанция работает от 12 Вольт постоянного напряжения DC.
- Не выходите на передачу с поврежденной или не настроенной или не подключенной антенной иначе можете повредить выходной каскад радиостанции.
- Не размещайте рацию в особо пыльных, влажных местах и на неустойчивых поверхностях.
- Не размещайте рацию вблизи других электронных устройств (таких как генератор, телевизор и т. п.) и над подушкой безопасности.
- Не подвергайте рацию длительному воздействию солнечных лучей, и не размещайте рацию вблизи обогревателей.
- Если появился ненормальный запах или дым, немедленно выключите рацию. Обратитесь в сервисный центр.
- Не выходите на передачу продолжительное время. радиостанция может перегреться и выйти из строя.
- Сервисное обслуживание должно выполняться специалистами.

### **ОСНОВНЫЕ ФУНКЦИИ И ОСОБЕННОСТИ**

1. Переключение на частотную и амплитудную модуляции
2. Светодиодный индикатор уровня сигнала
3. Световая индикация приема/передачи и автоматического шумоподавителя
4. Индикация номера канала
5. Ручной и автоматический шумоподавитель
6. Регулировка чувствительности приемника
7. Ручка включения с регулировкой уровня громкости

8. Клавиши на тангенте
9. Разъем для подключения внешнего громкоговорителя
10. Переднее расположение разъема подключения тангенты

### КОМПЛЕКТ ПОСТАВКИ

После покупки аккуратно распакуйте рацию и сравните комплектацию по следующему списку. Рекомендуем сохранить упаковку.

Предмет	Количество
Радиостанция	1
Тангента	1
Держатель тангенты	1
Скоба крепления	1
Крепежные болты	2
Руководство пользователя	1

### ДОПОЛНИТЕЛЬНЫЕ АКСЕССУАРЫ ДОСТУПНЫЕ ДЛЯ ЗАКАЗА

- Автоантенна 27МГц
- Внешний динамик
- Блок питания от 220В AC

## УСТАНОВКА РАЦИИ В АВТОМОБИЛЬ

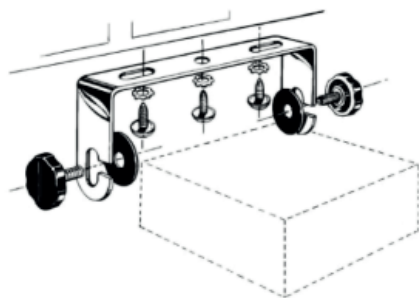
Выберите удобное и надежное место в автомобиле для установки рации. Убедитесь, что при резком торможении Вы не ударитесь коленями о рацию. Постарайтесь найти хорошо вентилируемое место, защищенное от прямых солнечных лучей, чтобы избежать перегрева радиостанции.

Не размещайте рацию в особо пыльных, влажных местах и на неустойчивых поверхностях.

Не размещайте рацию вблизи других электронных устройств (таких как генератор, телевизор и т.п.) и над подушкой безопасности.

Прикрепите скобу крепления на шурупы.

Поставьте рацию в крепление и зафиксируйте ее болтами.



## ПОДКЛЮЧЕНИЕ

Напряжение питания должно быть 12-14 В. Не подключайте рацию к 24 В. Если напряжения будет не хватать, то при работе на передачу дисплей радиостанции будет блекнуть или пропадет мощность передатчика.

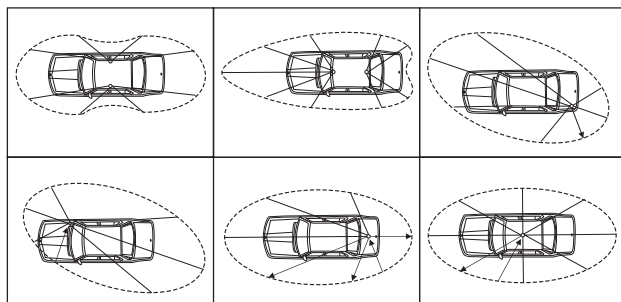
- Подключите прикуриватель в гнездо автомобиля.
- Если Вы решили подключить питание напрямую и удалили прикуриватель у кабеля питания, тогда проведите провода к аккумулятору автомобиля по кратчайшему пути.
- Убедитесь, что подключили красный (+) кабель к плюсовой клемме аккумулятора, а черный (-) к минусовой. Пожалуйста, подключайте рацию с особым вниманием к полярности тока.
- Не убирайте предохранитель с проводов питания. Кабель питания имеет предохранитель на плюсовом проводе.
- Перед подключением радиостанции, убедитесь, что выключатель стоит в положении ВЫКЛЮЧЕНО.

## ПОДКЛЮЧЕНИЕ АНТЕННЫ

Перед началом работы подключите антенный кабель в разъем антенны на задней части радиостанции.

Должна использоваться автомобильная антенна, предназначенная для работы на 27 МГц. Установите антенну так, чтобы был хороший контакт с массой автомобиля. Перед подключением антенны к радиостанции ее следует проверить на приборе, измеряющем КСВ, и настроить ее. Антенну следует по возможности устанавливать в самую верхнюю часть автомобиля подальше от источников электромагнитных помех. Кабель антенны не должен быть поврежден. Контакт с массой автомобиля и КСВ антенны следует периодически проверять.

**Важно:** Не выходите на передачу с поврежденной или ненастроенной или не подключенной антенной, иначе можете повредить выходной каскад радиостанции, что потребует ремонта радиостанции.



# ОЗНАКОМЛЕНИЕ С РАСПОЛОЖЕНИЕМ ОРГАНОВ УПРАВЛЕНИЯ

## ПЕРЕДНЯЯ ПАНЕЛЬ



### 1. Разъем подключения тангенты

### 2. Индикатор приема

Показывает силу принимаемого сигнала по 3-х бальной шкале.

### 3. Жидкокристаллический дисплей

### 4. Индикатор передачи

Показывает силу передаваемого сигнала по 3-х бальной шкале.

### 5. Ручка включения/Громкости

Поверните ручку по часовой стрелке, чтобы включить радио, на ЖК-дисплее отобразится номер канала. Поверните ручку против часовой стрелки до щелчка. Рация выключена.

При повороте по часовой стрелке громкость увеличивается, при повороте против часовой стрелки громкость уменьшается.

При выключенном шумоподавителе (чтобы слышать фоновые шумы) настройте уровень громкости. При включении радиостанции вы останетесь на том канале, на котором выключили рацию.

### 6. Кнопка управления типом шумоподавления SQ/ASQ

**Пороговый шумоподавитель - пропускает звук только при превышении уровнем сигнала порога срабатывания. Используется в Амплитудной Модуляции.**

Автоматический шумоподавитель непрерывно отслеживает наличие полезного сигнала среди всего многообразия эфирного шума, и всегда поддерживает уровень открывания шумоподавителя в некой оптимальной точке, по отношению «сигнал-шум». Используется в Частотной Модуляции.

- Кратковременно нажмите [SQ], на ЖК-дисплее на короткое время отобразится «SQ», а затем отобразятся X.X, X.X

### Обозначения уровня SQ

0.F	Шумоподавитель выключен
0.1	Самый низкий уровень шумоподавления
2.8	Максимальный уровень шумоподавления

- Кратковременно нажмите на тангенте кнопку [UP] или [DN], чтобы изменить уровень SQ
- Удерживайте на тангенте кнопку [UP] или [DN], чтобы быстро изменить уровень SQ
- Удерживайте кнопку [SQ] или подождите 3 секунды, чтобы сохранить настройку

***Примечание:** более высокий уровень SQ требует более сильного сигнала, чтобы принять входной сигнал.*

### Управление автоматическим шумоподавлением ASQ (9 уровней)

- Удерживайте кнопку [SQ], пока на ЖК-дисплее отобразится AQ, в итоге функция ASQ будет включена.

### Обозначения уровня ASQ

A.1	Самый низкий уровень
A.9	Максимальный уровень шумоподавления

- Кратковременно нажмите на тангенте кнопку [UP] или [DN], чтобы изменить уровень ASQ
- Удерживайте микрофон кнопкой [UP] или [DN], чтобы быстро изменить уровень ASQ
- Удерживайте кнопку [SQ] или подождите 3 секунды, чтобы сохранить настройку

***Примечание:** более высокий уровень ASQ требует более сильного сигнала, чтобы принять входной сигнал.*

## 7. Переключатель ЧМ/АМ (A/F)

Кнопка [A/F] переключает частотную и амплитудную модуляции между собой.

## 8. Регулятор чувствительности приемника (RF GAIN)

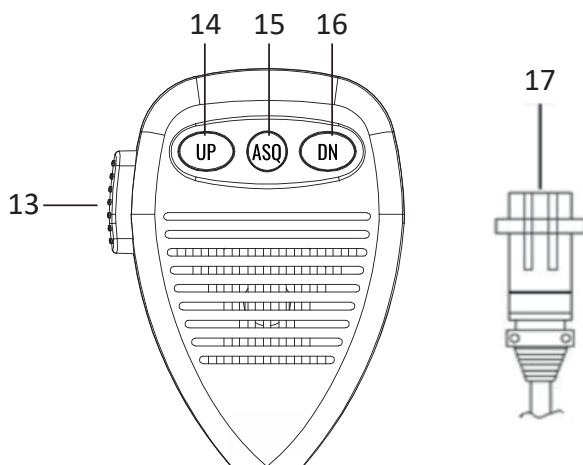
Кратковременно нажмите кнопку [RFG], пока на дисплее на короткое время не отобразится «R», а затем отобразится шкала регулятора чувствительности. Для уменьшения/увеличения уровня чувствительности нажмите на тангенте кнопку [UP]/[DN]. Работает только в AM модуляции.

## 9. Аварийный канал (EMG)

Кратковременно нажмите кнопку [EMG], чтобы выбрать CH9 (номер канала мигает).

Повторно нажмите кнопку [EMG], чтобы выбрать CH19 (номер канала мигает). Третье нажатие вернет вас на прошлый канал.

## ГАРНИТУРА



### 13. Кнопка передачи (PTT - Push-to-talk)

Нажмите для передачи, отпустите для приема.

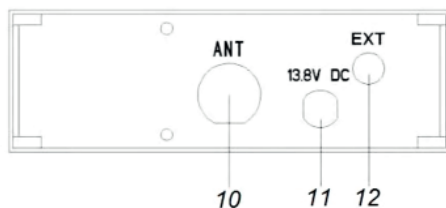
### 14. Кнопка переключения канала -1 канал (вниз на один канал)

### 15. Кнопка включения автоматического шумоподавления

### 16. Кнопка переключения канала +1 канал (вверх на один канал)

### 17. Разъем на тангенте

## ЗАДНЯЯ ПАНЕЛЬ



10. Разъем подключения антенны (SO259)
11. Кабель питания
12. Разъем подключения внешнего динамика (3,5 мм).

При подключенном внешнем динамике, штатный отключается.

## ПЕРЕКЛЮЧЕНИЕ МЕЖДУ ЧАСТОТНЫМИ СЕТКАМИ

Для выбора сетки частот нажмите кнопку [A/F] и включите радиостанцию, кнопками [UP] или [DN] выберите необходимую сетку частот "AE".... "DE"... "LE" первая буква соответствует сетке частот, а вторая «европейскому» типу частот (оканчивается значением частоты 5 кГц, жаргонное слово - «пятёрки»); или "AP".... "DP"... "LP" первая буква соответствует сетке частот, а вторая «российскому» типу частот (оканчивается значением частоты 0 кГц, жаргонное слово - «нули»).

Длительное нажатие кнопки [RFG] меняет «европейскую» сетку частот на «российскую» сетку частот и наоборот. В настоящее время «российская» сетка используется мало.

Выключите радиостанцию для запоминания, и при следующем включении радиостанция включится на установленном Вами канале и сетке частот.

## БЛОКИРОВКА КЛАВИАТУРЫ

1. Удерживайте кнопку [EMG] более 2 секунд, чтобы заблокировать кнопки, на ЖК-дисплее отобразится «LC».

2. Снова удерживайте кнопку [EMG] более 2 секунд, чтобы разблокировать все кнопки, на ЖК-дисплее отобразится OF.

Примечание: в режиме блокировки заблокированы все клавиши, кроме РТТ (кнопки передачи сигнала).

## ФУНКЦИЯ СКАНИРОВАНИЯ

1. Удерживайте кнопку [A/F], чтобы запустить функцию сканирования, на ЖК-дисплее мигает «SC».

2. Нажмите на тангенте кнопку [UP] или [DN], чтобы изменить направление сканирования во время сканирования.

3. Нажмите кнопку [A/F] или [PTT], чтобы выйти из функции сканирования.

### **ПЕРЕКЛЮЧЕНИЕ МОЩНОСТИ**

Удерживая кнопки RFG и EMG включите радиостанцию, далее выберите между PL (power low) низкой мощностью и PH (power high) высокой мощностью переключением на гарнитуре кнопками DOWN и UP

### **ВНЕШНИЙ ДИНАМИК**

Внешний динамик (8 Ом) можно подключить к моно разъему 3,5мм с обратной стороны рации. Встроенный динамик автоматически отключается при подключении внешнего громкоговорителя.

### **ВОССТАНОВЛЕНИЕ ЗАВОДСКИХ НАСТРОЕК ПО УМОЛЧАНИЮ**

Удерживайте кнопку [SQ] при включении радиостанции, пока на ЖК-дисплее не отобразится «rt». Все настройки каналов и функций вернуться к заводским настройкам по умолчанию после выполнения вышеуказанной операции.

## СЕТКИ ЧАСТОТ РАЦИИ

Для работы в канале «дальнобойщиков» необходимо установить сетку частот «D» европейского стандарта «E» (при включении кратковременно отображаются символы «dE») и выбрать 15 канал. Вид модуляции при этом — АМ.

**ВНИМАНИЕ:** На территории РФ без оформления разрешительных документов разрешается использование радиостанции только в частотной сетке «D».

	A	B	C	D	E	F	G	H	I	L
1	25,615	26,065	26,515	26,965	27,415	27,865	28,315	28,765	29,215	29,665
2	25,625	26,075	25,525	26,975	27,425	27,875	28,325	28,775	29,225	29,675
3	25,635	26,085	26,535	26,985	27,435	27,885	28,335	28,785	29,235	29,685
4	25,655	26,105	26,555	27,005	27,455	27,905	28,355	28,805	29,255	29,705
5	25,665	26,115	26,565	27,015	27,465	27,915	28,365	28,815	29,265	29,715
6	25,675	26,125	26,575	27,025	27,475	27,925	28,375	28,825	29,275	29,725
7	25,685	26,135	26,585	27,035	27,485	27,935	28,385	28,835	29,285	29,735
8	25,705	26,155	26,605	27,055	27,505	27,955	28,405	28,855	29,305	29,755
9	25,715	26,165	26,615	27,065	27,515	27,965	28,415	28,865	29,315	29,765
10	25,725	26,175	26,625	27,075	27,525	27,975	28,425	28,875	29,325	29,775
11	25,735	26,185	26,635	27,085	27,535	27,985	28,435	28,885	29,335	29,785
12	25,755	26,205	26,655	27,105	27,555	28,005	28,455	28,905	29,355	29,805
13	25,765	26,215	26,665	27,115	27,565	28,015	28,465	28,915	29,365	29,815
14	25,775	26,225	26,675	27,125	27,575	28,025	28,475	28,925	29,375	29,825
15	25,785	26,235	26,685	27,135	27,585	28,035	28,485	28,935	29,385	29,835
16	25,805	26,255	26,705	27,155	27,605	28,055	28,505	28,955	29,405	29,855
17	25,815	26,265	26,715	27,165	27,615	28,065	28,515	28,965	29,415	29,865
18	25,825	26,275	26,725	27,175	27,625	28,075	28,525	28,975	29,425	29,875
19	25,835	26,285	26,735	27,185	27,635	28,085	28,535	28,985	29,435	29,885

	A	B	C	D	E	F	G	H	I	L
20	25,855	26,305	26,755	27,205	27,655	28,105	28,555	29,005	29,455	29,905
21	25,865	26,315	26,765	27,215	27,665	28,115	28,565	29,015	29,465	29,915
22	25,875	26,325	26,775	27,225	27,675	28,125	28,575	29,025	29,475	29,925
23	25,905	26,355	26,805	27,255	27,705	28,155	28,605	29,055	29,505	29,955
24	25,885	26,335	26,785	27,235	27,685	28,135	28,585	29,035	29,485	29,935
25	25,895	26,345	26,795	27,245	27,695	28,145	28,595	29,045	29,495	29,945
26	25,915	26,365	26,815	27,265	27,715	28,165	28,615	29,065	29,515	29,965
27	25,925	26,375	26,825	27,275	27,725	28,175	28,625	29,075	29,525	29,975
28	25,935	26,385	26,835	27,285	27,735	28,185	28,635	29,085	29,535	29,985
29	25,945	26,395	26,845	27,295	27,745	28,195	28,645	29,095	29,545	29,995
30	25,955	26,405	26,855	27,305	27,755	28,205	28,655	29,105	29,555	30,005
31	25,965	26,415	26,865	27,315	27,765	28,215	28,665	29,115	29,565	30,015
32	25,975	26,425	26,875	27,325	27,775	28,225	28,675	29,125	29,575	30,025
33	25,985	26,435	26,885	27,335	27,785	28,235	28,685	29,135	29,585	30,035
34	25,995	26,445	26,895	27,345	27,795	28,245	28,695	29,145	29,595	30,045
35	26,005	26,455	26,905	27,355	27,805	28,255	28,705	29,155	29,605	30,055
36	26,015	26,465	26,915	27,365	27,815	28,265	28,715	29,165	29,615	30,065
37	26,025	26,475	26,925	27,375	27,825	28,275	28,725	29,175	29,625	30,075
38	26,035	26,485	26,935	27,385	27,835	28,285	28,735	29,185	29,635	30,085
39	26,045	26,495	26,945	27,395	27,845	28,295	28,745	29,195	29,645	30,095
40	26,055	26,505	26,955	27,405	27,855	28,305	28,755	29,205	29,655	30,105

## **БЕЗОПАСНОСТЬ И РЕКОМЕНДАЦИИ**

**Прочитайте и следуйте этим мерам предосторожности:**

- Не подключайте рацию к 24 В, потому что она предназначена только для напряжения 12...13,8 В.
- Постарайтесь защитить оборудование от помех, чтобы обеспечить наилучшую работу рации.
- Не держите приемопередатчик на солнце или сильно нагретом месте в течение долгого времени, потому что высокая температура сократит жизнь использования электронных частей и вызовет деформацию пластика.
- Сохраняйте рацию сухой, потому что влага может повредить электронные схемы.
- Если вы почувствовали запах или увидели дым от рации, то немедленно выключите радиоприёмник и отсоедините его от питания.

# ГАРАНТИЙНЫЙ ТАЛОН



Гарантийный срок  
эксплуатации изделия  
**18** месяцев  
с даты покупки товара

Тип товара	Радиостанция
Наименование	СИБИшка 400
Серийный номер	

При нарушении заводских пломб, а также при отсутствии фирменной упаковки претензии не принимаются и гарантийный ремонт не производится.

Если в течение гарантийного срока в изделии обнаруживается дефект, ремонт производится Продавцом бесплатно в течение максимум 5(пяти) недель с момента получения товара Продавцом в сервисном отделе компании.

Без предъявления данного талона или при его неправильном заполнении, нарушении заводских пломб, а также при отсутствии фирменной упаковки претензии не принимаются и гарантийный ремонт не производится.

**В течение 14 дней Покупатель имеет право заменить товар на аналогичную модель, либо на другое изделие, если изделие не эксплуатировалось, а также сохранены фирменная упаковка, гарантийный талон и кассовый чек.**

Следует учитывать, что одинаковые радиостанции не могут выдавать одинаковые радиотехнические характеристики, как и любое радиоэлектронное устройство, более худшие параметры на радиостанции по сравнению с другим образцом не являются причиной для возврата радиостанции.

Срок годности, устанавливаемый Продавцом, соответствует сроку гарантии. По истечении срока гарантии Продавец не несет ответственности за проданный товар. Дальнейшие взаимоотношения регулируются договором на техническое обслуживание, при условии его заключения между Продавцом и Покупателем.

Гарантия на товар теряет силу, если:

1. Изделие имеет внешние или внутренние механические повреждения.
2. Имеются повреждения принадлежностей и частей изделия, входящих в комплект поставки (кабеля, разъемы, антенны, блоки питания, клавиатуры и т.п.), а также сетевых шнуров.
3. Изделие имеет повреждения, вызванные попаданием вовнутрь жидкости, пыли, насекомых и т.п.
4. Изделие имеет повреждения, вызванные несоблюдением правил питания от сети.
5. Изделие подверглось несанкционированному ремонту или изменениям в конструкции.
6. Изделие имеет естественный износ частей, имеющих ограниченный срок службы, а именно: РЕГУЛЯТОРЫ, КНОПКА РТТ, а также расходных материалов.
7. Изделие эксплуатировалось в комплекте с устройствами, не предназначенными для совместной работы.
8. Изделие имеет повреждения, вызванные воздействием на него высоких температур.
9. Товар вышел из строя при отсутствии или использовании неисправной или ненастроенной антенны.

**Гарантийные обязательства не распространяются на выходные каскады передатчиков радиостанций.**

**Гарантия на Зарядные Устройства и Аккумуляторные Батареи радиостанций 14 дней.**

**Гарантийные обязательства не распространяются на гарнитуры и тангенты всех типов.**


По вопросам ремонта и обслуживания Вам следует обратиться в отдел, в котором был приобретен товар.

Настоящая гарантия не ущемляет прав потребителя, предоставленных ему законодательством РФ.

**С условиями гарантии согласен, о сохранности фирменной упаковки в течение гарантийного срока эксплуатации предупрежден, комплектацию проверил, о необходимости подключения исправной настроенной (согласованной) антенны предупрежден.**

Я согласен,

Подпись  \_\_\_\_\_ Расшифровка подписи  \_\_\_\_\_

Телефон  \_\_\_\_\_ Организация  \_\_\_\_\_

Радиостанция куплена:   С АНТЕННОЙ,  БЕЗ АНТЕННЫ

## ОСНОВНЫЕ ТЕХНИЧЕСКИЕ ДАННЫЕ

Тип модуляции	AM/FM
Волновое сопротивление антенны	50 Ом
Рабочее напряжение	12 В DC
Рабочая температура	-20 °C / + 50 °C
Габариты (мм)	110 x 25 x 105
Вес (кг)	0.4
<b>Приемник:</b>	
Чувствительность	-120 dBm / 12 dB SINAD (FM)
	-107 dBm / 12 dB SINAD (AM)
Ток потребления (А)	0,22
Избирательность по соседнему каналу	60 дБ
Мощность аудио (Вт при 8 Ом нагрузки)	8
<b>Передатчик:</b>	
Модуляция	85 % до 90 % (AM)
3 кГц ± 0.2 кГц (FM)	
Ток потребления (А)	2

**Примечание:** Технические характеристики могут быть изменены без предварительного уведомления.

Месяц и год изготовления радиостанции: в серийном номере первые четыре числа - год изготовления, следующие два числа - месяц изготовления.



RECYCLED PACKAGING

 КОМПАНИЯ  
**РАДИОСИЛА**

☎ **8-800-200-56-32**

**RADIOSILA.RU**

### **МОСКВА**

Волгоградский пр., 32, корп. 8,  
ТК «ТЕХНО-ХОЛЛ», 2 этаж,  
+7 (495) 741-1348, 77@radiosila.ru

### **САНКТ-ПЕТЕРБУРГ**

ул. Сенная, 4, ТК «СЕННАЯ 4», 3 этаж  
+7 (812) 930-56-32

### **ЕКАТЕРИНБУРГ**

- Самоцветный бульвар, 6,  
+7 (343) 379-00-63
- Дублер Сибирского тракта 10/1,  
+7 (343) 38-5959-8

### **УФА**

ул. 8 Марта, 32/1, +7 (347) 262-81-83

### **ЧЕЛЯБИНСК**

- ул.Свободы, 185, ТК «ЭКСПРЕСС»,  
2-й этаж, +7 (351) 27-8888-7
- ул.Черкасская, 17, ТЦ «НЕВСКИЙ»  
(цоколь), +7 (351) 218-0-217

### **САМАРА**

ул. Гастелло, 22а (пересечение  
с Московским шоссе),  
+7 (846) 972-56-32

### **ТЮМЕНЬ**

ул. Республики, 188, ТЦ «КВАРТАЛ»  
(напротив ДК «Строитель»),  
+7 (3452) 903-905

### **ПЕРМЬ**

ул.Чкалова, 24, +7 (342) 204-68-24