

M-790 PLUS

MULTI STANDARD PROGRAMMABLE
27 MHz CB MOBILE TRANSCEIVER

HANDBUCH



INTEK[®]

Downloaded from www.cbradio.nl

M-790 PLUS BEDIENUNGSANLEITUNG

INDEX

Einleitung.....	2
Lieferumfang	2
Front des Geräts.....	3-9
Installation.....	10-11
Frequenzbandtabelle.....	11
Wahl des Frequenzbandes / Programmierung.....	12
Einschränkungen je nach Verwendungsland.....	12-13
technische Daten.....	14
ESP Comander Diagram.....	29
PCB – Main Board & CPU Board.....	30-31
Diagram.....	32-33
Block Diagram.....	34-35
Notizen.....	36-37

HINWEIS

Bevor Sie das Gerät betreiben möchten wir Sie bitten diese Anleitung sorgfältig zu lesen. Beachten Sie besonders die verschiedenen Landeseinstellungen des Geräts.

HINWEIS

Schalten Sie das Gerät vor Betrieb auf die jeweilige Landesnorm um, auf das Land indem das Gerät betrieben wird. In der Bedienungsanleitung wird beschrieben wie man das jeweilige Frequenzband programmieren kann. Ab Werk ist das Gerät mit dem CE Frequenzband vorprogrammiert (CEPT 40Kanal FM 4W)

EINLEITUNG

Wir bedanken uns dass Sie sich für ein INTEK Funkgerät entschieden haben. Vor dem ersten Betrieb sollten Sie diese Anleitung sorgfältig durchlesen. INTEK achtet bei der Entwicklung seiner Produkte stets auf Qualität und ausgereifte Funktionalität. Sollten Sie einmal Verbesserungsvorschläge haben sind Sie jederzeit willkommen uns diese mitzuteilen.

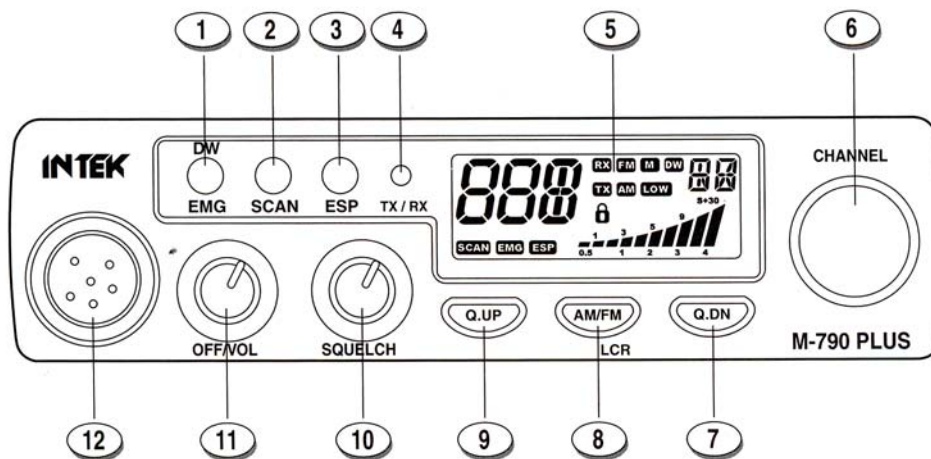
Das INTEK M-790 PLUS bietet die Multinorm Funktion, d.h. das Gerät kann auf die jeweilige Landesnorm umgeschaltet werden. Ab Werk ist das Gerät mit dem CE Frequenzband vorprogrammiert (CEPT 40 Kanal FM 4W)

LIEFERUMFANG

folgender Lieferumfang gehört zum Gerät:

- Funkgerät
- DC Stromversorgungskabel
- Mikrofon
- Mikrofonhalterung
- KfZ Montagebügel
- Montagematerial (Schrauben etc.)
- Bedienungsanleitung

Erklärung der Tasten auf der Front des Geräts



1. DW/EMG Taste

Mit diesen Tasten können die DW (Dual Watch) Funktion und die EMG (Kanal Direktzugriff) Funktion aktivieren.

DW (Dual Watch)

Mit Hilfe der Dual Watch Funktion können Sie zwei Kanäle automatisch überwachen. Um diese Funktion zu aktivieren wählen Sie zunächst mit dem Kanalwahlschalter (6) oder den UP/DOWN Tasten (18, 20) am Handmikrofon den ersten Kanal welchen Sie überwachen möchten. Halten Sie anschließend die DW Taste für ca. 1,5 Sekunden gedrückt bis das die Anzeige DW im Display blinkt. Wählen Sie nun den zweiten Kanal der überwacht werden soll und drücken Sie erneut die DW Taste für ca. 1,5 Sekunden. Die beiden ausgewählten Kanäle werden nun automatisch vom Gerät überwacht (Scanning). Sobald ein Signal auf einem der beiden Kanäle empfangen wird stoppt das Gerät den Überwachungsvorgang automatisch auf diesem Kanal. Sie können das Signal (die Kommunikation) auf diesem Kanal nun hören und mittels PTT Taste (17) am Mikrofon antworten. Wenn auf dem Kanal für 5 Sekunden keine Kommunikation zu hören ist wird der Dual Watch (autom. Kanalüberwachung) automatisch fortgesetzt. Wenn die DW Funktion aktiviert ist erscheint auf dem Display Geräts die DW Anzeige (F). Um diese Funktion zu deaktivieren drücken Sie während des Überwachungsvorgangs kurz die DW Taste oder die PTT Taste (17).

EMG (Direktzugriff Kanal 9 und 19)

Um diese Funktion zu aktivieren drücken Sie kurz die DW/EMG Taste. Zwei Notrufkanäle sind je nach gewähltem Frequenzband vorprogrammiert (siehe Tabelle). Immer wenn Sie diese Taste kurz drücken wird zunächst der Kanal 19 angewählt, durch erneutes Drücken wird Kanal 9 angewählt, durch erneutes Drücken gelangen Sie wieder in das Standard Frequenzband zurück. Wenn ein Notrufkanal angewählt wurde erscheint die EMG Anzeige (N) im Display.

Landeseinstellung	I0	I2	DE	D2	EU	CE	SP	FR	UK	PL
Kanal 9	AM	AM	AM	AM	AM	FM	AM	AM	AM	AM
Kanal 19	AM	AM	AM	AM	AM	FM	AM	AM	AM	AM

2. SCAN Taste

Wenn Sie die SCAN Funktion (automatische Kanalüberwachung) aktivieren möchten drücken Sie die SCAN Taste. Drehen Sie aber zunächst den Squelch Knopf (10) im Uhrzeigersinn bis das Hintergrundrauschen nicht mehr zu hören ist. Wenn Sie nun die SCAN Taste drücken beginnt die automatische Kanalüberwachung und das SCAN Symbol (O) erscheint im Display. Wenn ein Signal auf einem Kanal empfangen wird stoppt die automatische Kanalüberwachung, wird kein Signal mehr auf diesem Kanal empfangen wird läuft die automatische Kanalüberwachung weiter. Es ist möglich auf ein empfangenes Signal sofort mittels Druck auf die PTT Taste (17) zu antworten, sollten Sie nicht auf das Signal antworten läuft die Kanalüberwachung nach ca. 5 Sekunden weiter. Sie den die Kanalüberwachung auch durch erneutes Drücken auf die SCAN Taste fortsetzen. Um die SCAN Funktion zu beenden drücken Sie während des Überwachungsvorgangs kurz auf die PTT Taste (17).

3. ESP Taste (Electronic Speech Processor)

Dieses INTEK Funkgerät hat einen Electronic Speech Prozessor integriert. Hierbei handelt es sich um einen speziellen Mikroprozessor welcher beim Senden als Modulationskompressor und beim Empfang als Modulationserweiterung arbeitet. Die ESP Funktion ermöglicht ein starkes und störungsfreies Funksignal. Wenn die Gegenstation ebenfalls mit aktivierter ESP Funktion arbeitet vergrößert sich der Vorteil dieser Funktion. Um die ESP Funktion ein-/auszuschalten drücken Sie die ESP Taste. Bei aktivierter ESP Funktion erscheint das ESP Symbol (M) auf dem Display.

Text on the left side of the drawings of ESP (spectrum analyzer photos):

ESP Funktion bei RX und TX

Small texts under the two drawings of ESP (spectrum analyzer photos):

left side drawing: Modulation ohne ESP

right side drawing: Modulation mit ESP

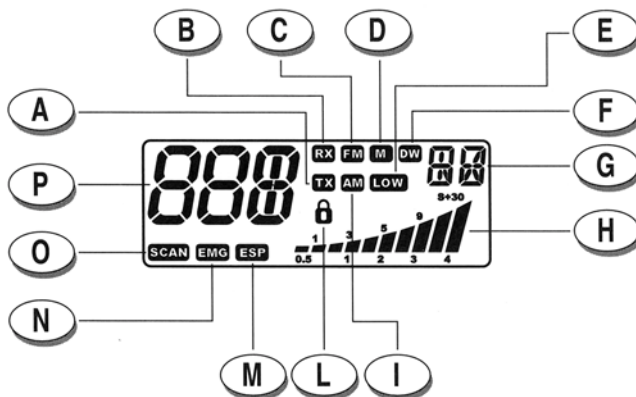
4. TX/RX Anzeige LED

Diese LED-Anzeige leuchtet grün wenn sich das Gerät im Empfangsmodus befindet und rot während des Sendevorgangs

5. LCD Display

Das Hintergrund beleuchtete LCD Display zeigt alle aktivierten Funktionen an. Außerdem finden Sie rechts unten im Display eine 10-stufige S-Meter/Power Meter-

Anzeige welche die Signalstärke beim Empfang sowie die Stärke beim Sendevorgang anzeigt.



A. TX Symbol

Das TX Symbol erscheint im Display während des Sendevorgangs

B. RX Symbol

Das RX Symbol erscheint im Display während des Empfangs.

C. FM Symbol

Das FM Symbol erscheint im Display wenn Sie als Betriebsart FM (Frequenzmodulation) gewählt haben.

D. M Symbol

nicht mit einer Funktion belegt.

E. LOW Symbol

Das LOW Symbol erscheint im Display wenn die Sendeleistung auf 1W eingestellt wurde.

F. DW Symbol

Das DW Symbol erscheint im Display wenn die Dual Watch Funktion (Zweikanalüberwachung) aktiviert wurde.

G. alphanummerische Anzeige

diese alphanummerische Anzeige zeigt die eingestellte Landeseinstellung und das damit zusammenhängende Frequenzband an (z.B. DE, UK, CE usw.)

H. S/Rf digitale Meteranzeige (Balkenanzeige)

Diese digitale 10-stufige Balkenanzeige zeigt Ihnen die Signalstärke beim Empfang an (von S0 bis S9+30) sowie die Sendeleistung beim Sendevorgang (0 bis 4 Watt).

I. AM Symbol

Das AM Symbol erscheint im Display wenn Sie als Betriebsart AM (Amplitudenmodulation) gewählt haben.

L. LOCK Symbol

Das LOCK Symbol erscheint im Display wenn die LOCK Funktion aktiviert wurde.

M. ESP Symbol

Das ESP Symbol erscheint im Display wenn die ESP Funktion aktiviert wurde.

N. EMG Symbol

Das EMG Symbol erscheint im Display wenn einer der beiden vorprogrammierten Notrufkanäle angewählt wurde.

O. SCAN Symbol

Das SCAN Symbol erscheint im Display wenn die SCAN Funktion (automatischer Kanalsuchlauf) aktiviert wurde.

P. Kanalanzeige

Zeigt den aktuell gewählten Kanal an (von 01 bis 80, je nach gewähltem Frequenzband).

6. Kanalwahlknopf

Mit diesem Knopf können Sie den Kanal ändern bzw. den gewünschten Kanal einstellen. Drehen Sie den Knopf im Uhrzeigersinn um einen höheren Kanal einzustellen. Drehen Sie den Knopf entgegen dem Uhrzeigersinn um einen niedrigeren Kanal einzustellen.

7. Q.DN (Quick Down) Taste

Mit jedem Druck auf diese Taste springt Kanalanzeige 10 Kanäle unter den aktuell gewählten Kanal (z.B. von Kanal 11 auf Kanal 1).

8. AM/FM und LCR Taste

AM/FM Taste

Mit dieser Taste können Sie zwischen den Betriebsarten AM und FM wechseln (abhängig vom eingestellten Frequenzband).

LCR

Wenn Sie diese Taste für ca. 1,5 Sekunden gedrückt halten wird der zuletzt genutzte Kanal wieder angezeigt.

Wahl zwischen UK/CE

Wenn das UK Frequenzband programmiert wurde können Sie durch kurzen Druck auf diese Taste zwischen den UK Kanälen (Frequenzen) und den CE Kanälen (Frequenzen) wechseln.

9. Q.UP (Quick Up) Taste

Mit jedem Druck auf diese Taste springt Kanalanzeige 10 Kanäle über den aktuell gewählten Kanal (z.B. von Kanal 1 auf Kanal 11).

10. Squelch Knopf

Mit Hilfe des Squelch Knopf können Sie das Hintergrundrauschen stumm schalten. Drehen Sie diesen Knopf langsam im Uhrzeigersinn bis das Hintergrundrauschen nicht mehr zu hören ist. Um auch schwache Signale nicht zu überhören drehen Sie diesen Knopf langsam entgegen dem Uhrzeigersinn (bis das Hintergrundrauschen wieder zu hören ist).

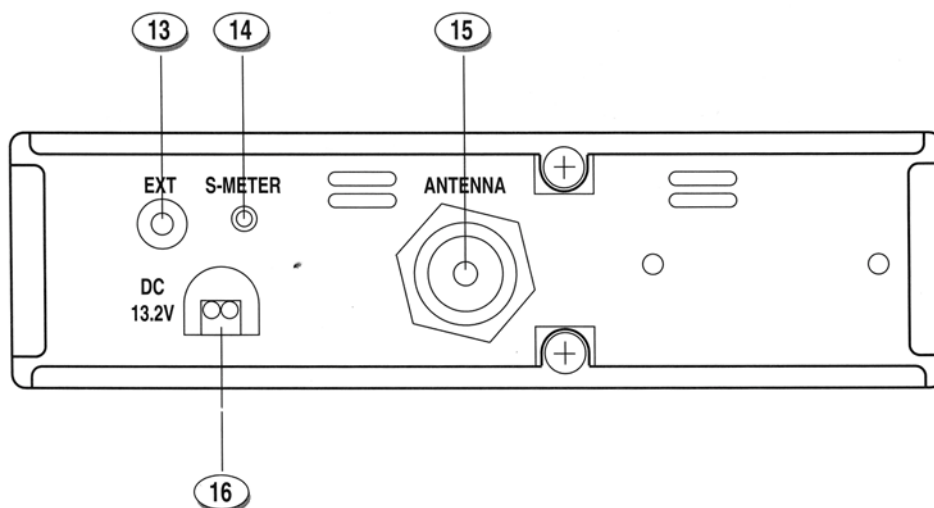
11. OFF/VOL (Off / Volume) Knopf

Mit diesem Knopf können Sie das Gerät ein-/ausschalten sowie die Lautstärke regeln. Wenn Sie kein Signal empfangen drehen Sie den Squelch Knopf langsam entgegen dem Uhrzeigersinn (bis das Hintergrundrauschen zu hören ist) und stellen Sie die Lautstärke auf ein angenehmes Niveau.

12. Anschlussbuchse für Handmikrofon

Schließen Sie an diese Buchse das mitgelieferte Handmikrofon an. Befestigen Sie den Stecker zusätzlich mit der am Stecker befindlichen Überwurfschraube.

Rückseite des Geräts (=Rear Panel)



13. EXT (Anschlussbuchse für Zusatzlautsprecher)

An diese Anschlussbuchse können Sie einen externen Lautsprecher anschließen.

14. S-METER (Anschlussbuchse für S-Meter)

An diese Anschlussbuchse können Sie ein externes S-Meter anschließen.

15. ANTENNA (Anschlussbuchse für Antenne mit PL-259 Stecker)

Schließen Sie hier die Antenne bzw. den PL-259 Stecker vom Ende des Antennenkabels an. Siehe auch Antennenanschluß.

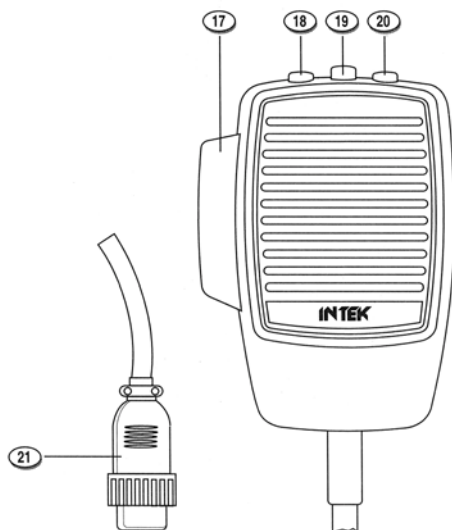
16. 13,2V DC (Anschlussbuchse für die Stromversorgung des Geräts)

Schließen Sie hier das mitgelieferte rot/schwarze DC Stromversorgungskabel an.

WARNHINWEIS !

Öffnen Sie niemals das Gehäuse des Deckels. Nicht autorisierte Eingriffe und Modifikationen im Inneren des Geräts führen zu Garantieverlust.

MIKROFON



17. PTT (Push-to-Talk) Taste

Halten Sie diese Taste gedrückt solange Sie sprechen bzw. solange das Gerät senden soll. Lassen Sie diese Taste los um in den Empfangsmodus zu wechseln.

18. UP (Kanalwahl) Taste

Drücken Sie diese Taste um den nächst höheren Kanal einzustellen.

19. LOCK (Tastatursperre) Taste

Mit dieser Taste können Sie die Bedientastatur des Geräts sperren und somit versehentliche Einstellungen verhindern. Drücken Sie diese Taste um die Tastatursperre zu aktivieren. Das LOCK Symbol (L) erscheint auf dem Display wenn diese Funktion aktiviert wurde.

20. DOWN (Kanalwahl) Taste

Drücken Sie diese Taste um den nächst niedrigeren Kanal einzustellen.

21. Anschlussstecker des Mikrofons (6-pol)

Schließen Sie den 6-pol Mikrophonstecker an der Mikrophonanschlussbuchse (21) an (auf der Frontseite des Geräts).

Installation

Suchen Sie zur Installation zunächst eine sichere Stelle im Fahrzeug von wo aus Sie das Gerät aber gleichzeitig leicht bedienen können. Installieren Sie das Funkgerät mit dem mitgelieferten Montagematerial. Ziehen sie die Installationsschrauben fest an damit sich das Gerät bei Vibrationen im Fahrzeug nicht lösen kann. Der Montagebügel kann unter oder über dem Gerät montiert werden, je nachdem an welcher Stelle Sie das Gerät installieren möchten.

Stromversorgung

Bevor Sie das Gerät an die Stromquelle anschließen stellen Sie sicher das das Gerät ausgeschaltet ist, drehen Sie dazu den ON/OFF Knopf (11) komplett entgegen dem Uhrzeigersinn auf die OFF Position. Das mitgelieferte DC Stromkabel (16) verfügt über eine integrierte Sicherung im roten Kabel (+). Schließen Sie das Stromkabel an eine geeignete Stromquelle in Ihrem Fahrzeug an, achten Sie dabei auf die korrekte Polarität. Verbinden Sie das rote Kabel mit dem (+) Pol und das schwarze Kabel mit dem (-) Pol. Stellen Sie eine stabile Stromversorgung mit fest sitzenden Kabelverbindungen sicher.

Installation der Antenne

Verwenden Sie nur eine für den CB Funk abgestimmte Antenne (Frequenz: 27 MHz). Zur Antenneninstallation empfehlen wir eine Fachwerkstatt aufzusuchen. Achten Sie darauf dass die Antenne auf der Fahrzeugkarosserie eine ausreichende Masseverbindung hat. Überprüfen Sie vor dem ersten Funkbetrieb ob die Antenne ein günstiges SWR Verhältnis aufweist (Stehwelle überprüfen). Hierzu empfehlen wir im Fachhandel erhältliche Stehwellen Messgeräte. Durch ein schlechtes Stehwellenverhältnis kann das Funkgerät beschädigt werden. Zur Antennenmontage empfiehlt sich der höchste Punkt auf dem Fahrzeug (z.B. Dach des Fahrzeugs). Das Antennenkabel (50 Ohm) muss ungeschädigt sein darf nicht eingeklemmt werden. Prüfen Sie den festen Sitz aller Steckverbindungen am Antennenkabel. Verbinden Sie den PL-259 Stecker am Ende des Antennenkabels mit der Antennenanschlussbuchse (15) auf der Rückseite des Funkgeräts.

Funktionsüberprüfung des Geräts

Wenn Sie alle nötigen Installationen vorgenommen haben (Stromversorgung, Antenne) überprüfen Sie das Gerät vor dem ersten Betrieb:

- 1) Überprüfen Sie erneut ob das Stromkabel korrekt angeschlossen ist.
- 2) Überprüfen Sie ob das Antennenkabel korrekt angeschlossen wurde.
- 3) Überprüfen Sie ob das Handmikrofon (12) korrekt am Gerät angeschlossen ist.
- 4) Drehen Sie den Squelch Knopf (10) entgegen dem Uhrzeigersinn.
- 5) Schalten Sie das Gerät mit dem OFF/VOL Knopf (11) ein und regulieren Sie die Lautstärke
- 6) Wählen Sie den gewünschten Kanal mit dem Kanalknopf (6) oder den Up/Down Tasten am Mikrofon (18, 20).
- 7) Drehen Sie den Squelch Knopf (10) im Uhrzeigersinn um das Hintergrundrauschen stumm zu schalten.

- 8) Zum Senden halten Sie die PTT Taste (17) gedrückt, zum Empfang lassen Sie die PTT Taste los.
- 9) Überprüfen Sie anhand der Displayanzeige (S-Meter/ Watt Meter) ob das Gerät Signale empfängt und sendet.

Frequenz Tabellen

Das INTEK M-790 PLUS verfügt über einen so genannten Multistandard, d.h. je nach Land indem Sie das Gerät nutzen können Sie das Frequenzband umschalten um den jeweiligen Gesetze und Landesnormen nicht zu verletzen. 10 vorprogrammierte Frequenzbänder können ausgewählt werden:

Frequenzband	Land / Norm	Kanäle, Betriebsarten, Sendeleistung
IO	Italien	40CH, AM/FM, 4W
I2	Italien	36CH, AM/FM, 4W
DE	Deutschland	80CH, FM, 4W – 12CH, AM, 1W
D2	Deutschland	40CH, FM, 4W – 12CH, AM, 1W
EU	Europa	40CH, FM, 4W – 40CH, AM, 1W
CE	CEPT	40CH, FM, 4W
SP	Spanien	40CH, AM/FM, 4W
FR	Frankreich	40CH, FM, 4W – 40CH, AM, 1W
UK	Groß Britanien	40CH, FM, 4W UK Frequenzen – 40CH, FM, 4W CEPT Frequenzen
PL	Polen	40CH, AM/FM, 4W Polnische Frequenzen

Hinweis! Das Gerät ist ab Werk vorprogrammiert auf das CE Frequenzband (CEPT, 40CH, FM, 4W) da diese Einstellung in allen europäischen Ländern akzeptiert wird.

Programmierung des Frequenzbandes

Je nach Land indem Sie das Gerät einsetzen müssen Sie ein anderes Frequenzband wählen:

- 1) Schalten Sie das Gerät aus
- 2) Halten Sie die EMG Taste (1) gedrückt während Sie das Gerät einschalten mit dem OFF/VOL (11) Knopf.
- 3) Das aktuell eingestellte Frequenzband (G) blinkt im Display (2 Buchstaben)
- 4) Mit Hilfe des Kanalwahl Knopfs (6) können Sie das gewünschte Frequenzband auswählen.
- 5) Drücken Sie kurz die EMG Taste (1) zum Bestätigen der Einstellung.

Hinweis zum Betrieb des Geräts im europäischen Ausland

Vor dem Betrieb des Geräts im europäischen Ausland sollten Sie sich bei den zuständigen Behörden (in Deutschland die Bundesnetzagentur) nach Sondergenehmigungen erkundigen welche gegebenenfalls zum Betrieb von CB

Funkgeräten im jeweiligen Land zwingend erforderlich sind. Die Bestimmungen können sich im Laufe der Zeit ändern.

Die Gesetzeslage kann sich im Laufe der Zeit ändern. Der Hersteller übernimmt keinerlei Haftung und Verantwortung für nicht genehmigten Betrieb des Funkgeräts.

BELGIEN, UK, SPANIEN, SCHWEIZ

Um das Gerät in Belgien, Großbritannien, Spanien und der Schweiz zu betreiben benötigen Innländer eine individuelle Genehmigung. Ausländer können unter Umständen das Gerät in diesen Ländern auf FM ohne Genehmigung betreiben. Möchten Sie in diesen Ländern das Gerät auch in AM betreiben ist eine Genehmigung aus Ihrem Heimatland erforderlich.

ITALIEN

Um das Gerät als Ausländer in Italien betreiben zu können wird eine italienische Genehmigung benötigt.

ÖSTERREICH

In Österreich ist der Betrieb von Multinorm Geräten nicht gestattet.

DEUTSCHLAND

Im Grenzgebiet darf das Gerät von Kanal 41 bis 80 nicht als Basisstation genutzt werden. Fragen Sie zusätzlich die zuständige Behörde (Bundesnetzagentur) welche Beschränkungen beim Betrieb vom Funkgerät bestehen.

Page 13: table of restrictions on the use...

Einschränkungen je nach Verwendungsland

Land	CB Introd.	Beschränkungen & Sonstiges	Einstellung
Österreich	Nein	kein Betrieb erlaubt	-
Belgien	Ja	40CH-4W FM – Anmeldung erforderlich 40CH-1W AM – Anmeldung erforderlich	EU, FR, CE
Dänemark	Ja	40CH-4W FM – ohne Anmeldung	CE
Finland	Ja	40CH-4W FM – ohne Anmeldung e 1W AM – ohne Anmeldung	EU, FR, CE
Frankreich	Si	40CH-4W FM – ohne Anmeldung 40CH-1W AM – ohne Anmeldung	EU, FR, CE
Deutschland	Si	80CH-4W FM – ohne Anmeldung (Ausnahme Grenzgebiete, Kanal 1-40 nicht als Basisst.) 12CH-1W AM – ohne Anmeldung 40CH-1W AM – ohne Anmeldung 40CH-4W FM – ohne Anmeldung 12CH-1W AM – ohne Anmeldung REGTP Vfg41 veröff. September 10, 2003	DE DE EU D2, CE D2, CE
Griechenland	Si	40CH-4W FM – ohne Anmeldung 40CH-4W FM – ohne Anmeldung T/R 20-02	EU, FR, CE EU, FR, CE -
Irland	Si	40CH-4W FM – ohne Anmeldung	SP, EU, FR, IO, CE

		40CH-4W AM – ohne Anmeldung S.I. No 436 von 1998. Wireless Telegraphy Act, 1926 (Section 3) (Exemption Of Citizens' Band (CB) Radios) Order 1998	SP, EU, FR, I0, CE
Italien	Si	40CH-4W FM – Anmeldung erforderlich (art. 145.....) 40CH-1W AM – Anmeldung erforderlich (art. 145.....) 34CH-4W FM, 1W AM (erp), AM nur auf Kanal 1 bis 23 Anmeldung erforderlich (art. 104.....) P.N.F. veröffentlicht DM 08.07.02 Notes: A/B/C/D/E/G	SP, EU, FR, I0, CE I2
Luxemburg		40CH-4W FM – ohne Anmeldung, folgende Frequenzen Nicht erlaubt: 29,995,	CE
Norwegen	Si	40CH-4W FM – ohne Anmeldung	CE
Niederlande	Si	40CH-4W FM – ohne Anmeldung 40CH-1W AM – ohne Anmeldung	EU, FR, CE EU, FR, CE
Portugal	Si	40CH-4W FM – ohne Anmeldung 40CH-1W AM – ohne Anmeldung	EU, FR, CE
Groß Britanien	Si	40CH-4W FM – Anmeldung erforderlich UK-RA.....	UK, CE
Spanien	Si	40CH-4W FM – Anmeldung erforderlich 40CH-4W AM – Anmeldung erforderlich Ministerial.....	SP,EU,FR,CE
Schweden	Si	40CH-4W FM – ohne Anmeldung 40CH-1W AM – Anmeldung erforderlich	EU, FR, CE
Schweiz	Si	40CH-4W FM – Anmeldung erforderlich 40CH-1W AM - Anmeldung erforderlich	EU, FR, CE

technische Daten (Spezifikationen)

ALLGEMEIN

Kanäle	40 FM (schauen Sie sich auf die Frequenztabelle auf S. 11 an)
Frequenzbereich	25.610 – 31.570 MHz
Frequenzaufbereitung	PLL Synthesizer
Temperaturbereich (Betrieb)	-10C / +55C
Betriebsspannung	13,2V DC +/-15%
Abmessungen	140(B)x37(H)x190(T) mm
Gewicht	ca. 800g

EMPFÄNGER

Empfängerschaltung	Doppel-Superhet, CPU controlled
Zwischenfrequenzen	1. 10,695 MHz / 2. 455 kHz
Empfindlichkeit	0,5uV bei 20dB SINAD (FM) 0,5uV bei 20dB SINAD (AM)
Klirrfaktor	@10% THD 2,5W bei 8 Ohm
Spiegelfrequenzunterdrückung	65dB
Nachbarkanalunterdrückung	65dB
Signal/noise ratio.	45dB
Stromaufnahme	250mA (Stand-By)

SENDER

System	CPU controlled, PLL Synthesizer
--------	---------------------------------

Ausgangsleistung	max. 4W @ 13,2V DC
Modulation	85% bis 90% (AM) 1,8kHz +/- 0,2kHz (FM)
Impedanz	50 Ohm unsymmetrisch
Stromaufnahme	1100mA (bei No Modulation)

INTEK®