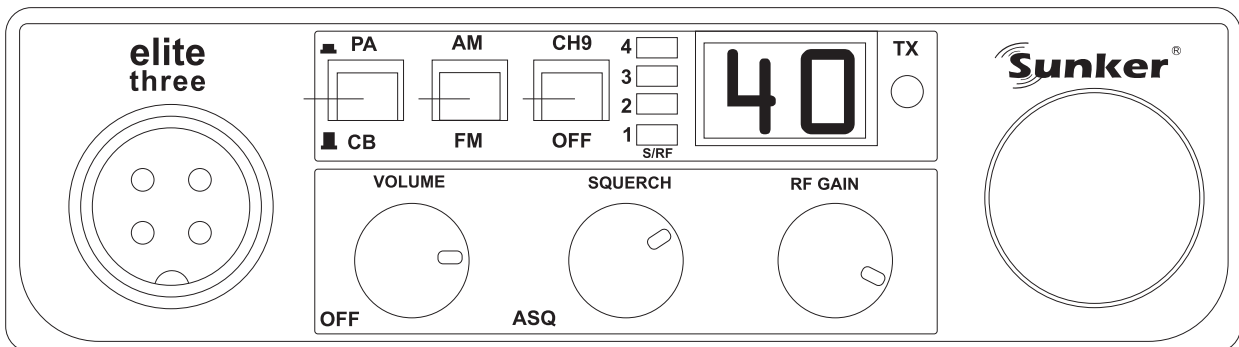




Instrukcja obsługi User Manual



CB Sunker Elite Three AM/FM ASQ

URZ0249

Polski
English

SPECYFIKACJA TECHNICZNA

Ogólne:	
Liczba kanałów	40
Modulacja	AM/FM
Zakres częstotliwości	26,960 – 27,410MHz
Tolerancja częstotliwości	0,002%
Stabilność częstotliwości	0,005%
Napięcie zasilania	13,8V
Temperatura działania	-10 - +55°C
Waga	1kg
Wymiary	190x120x31mm
Złącze	SO239
Nadajnik	
Moc nadajnika	4W AM
Tłumienie częstotliwości	>60dB
Pasma przenoszenia	500Hz – 3KHz
Impedancja anteny	50Ω
Odbiornik	
Czułość	0,5μV, 0,5W
Pasma przenoszenia:	300Hz/3KHz
Czułość blokady szumów	min. 1mW
Moc maksymalna	3W
Filtr	automatyczny
Zniekształcenie	max 5%, mniejsze niż 60dB

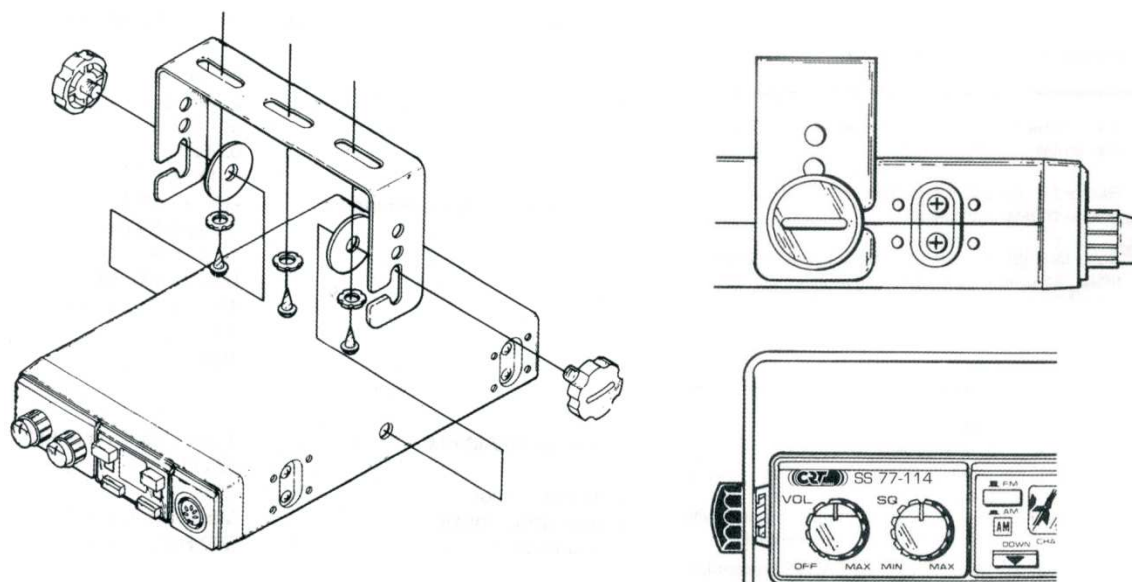
Uwaga:

Przed uruchomieniem radia CB podłącz antenę.

INSTALACJA

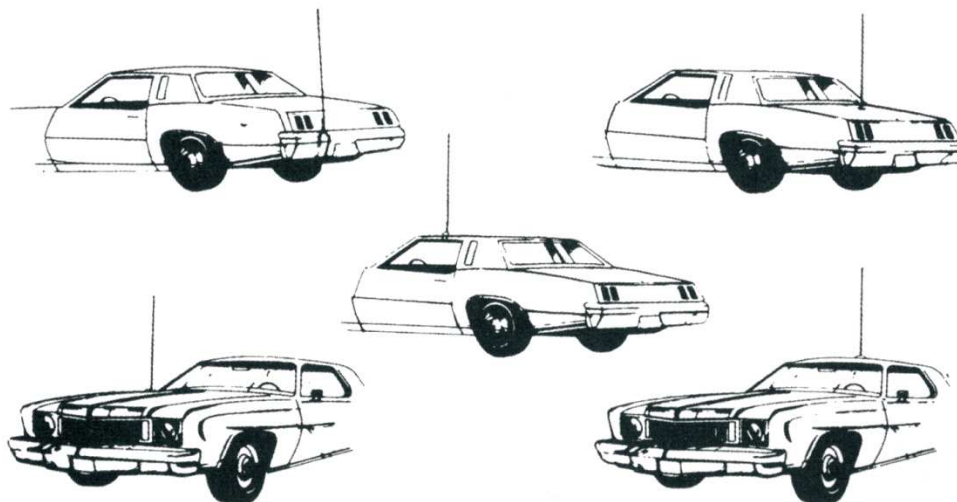
MONTAŻ RADIA CB

Wybierz miejsce montażu CB radia tak aby nie przeszkadzało ono w prowadzeniu pojazdu (bezpieczeństwo jazdy) lub innym pasażerom. Pamiętaj aby zapewnić miejsce dla przewodu antenowego i zasilającego. Zwróć uwagę aby nie uszkodzić instalacji elektrycznej samochodu podczas wiercenia otworów na uchwyt do radia CB. Wybierz miejsce zamontowania uchwyty mikrofonowego pamiętając o tym, żeby korzystanie z radia nie przeszkadzało w kierowaniu pojazdem.



MONTAŻ ANTENY CB

Antena musi być przymocowana do karoserii pojazdu w taki sposób, aby zapewnić jak największą powierzchnię metalową dookoła anteny, z dala od wysokich spoilerów. Jeśli twój samochód jest już wyposażony w antenę radiową lub inne, staraj się umieścić antenę CB wyżej od pozostałych. Po zamontowaniu anteny należy dołączyć do niej kabel koncentryczny, który trzeba wprowadzić do wnętrza pojazdu i umieścić w sposób, aby nie był narażony na naprężenia i zgniecenia.



PODŁĄCZENIE ZASILANIA

Przed podłączeniem należy sprawdzić czy w samochodzie jest wymagane napięcie zasilające 13,8V oraz zwrócić uwagę na poprawną polaryzację. Większość samochodów osobowych i ciężarowych posiada ujemny biegun baterii połączony z karoserią pojazdu. Jeżeli w Twoim przypadku jest inaczej skontaktuj się z dealerem

Uwaga

Ciężarówki posiadają z reguły dwie baterie i instalację elektryczną 24V. W tym przypadku konieczne jest użycie przetwornicy napięcia 24V / 12V. Podłączenie radia CB do napięcia 24V spowoduje jego uszkodzenie i utratę gwarancji.

Podłączenie należy wykonać bezpośrednio do zacisków baterii samochodowej. Zmniejsza to w znacznym stopniu zakłócenia powodowane przez układ zapłonowy w silnikach benzynowych. Jeżeli istnieje potrzeba przedłużenia kabla zasilającego, należy użyć przewodu tego samego typu.

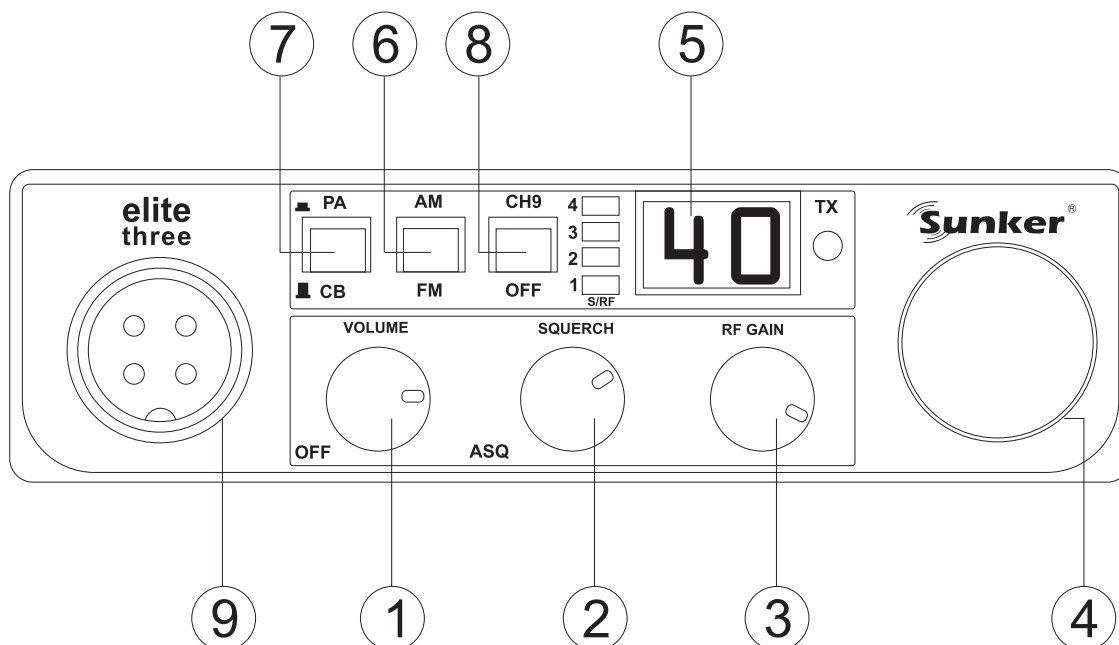
Podłącz czerwony przewód do dodatniego zacisku baterii.
Podłącz czarny przewód do ujemnego zacisku baterii.

STROJENIE ANTENY

Po prawidłowym podłączeniu radia CB należy zestroić antenę. Strojenie anteny należy wykonywać zawsze po zainstalowaniu jej w nowym miejscu.

UŻYTKOWANIE

PANEL PRZEDNI



1. Regulacja głośności + wyłącznik radia CB – ON/OFF – VOLUME

Ustawienie tego pokrętki w lewym skrajnym położeniu (zatrzaśki) powoduje wyłączenie radia CB. Pokrętło to służy do regulacji głośności odbioru.

2. Blokada szumów – SQUELCH

a) Blokada szumów umożliwi komfortowy nasłuch, gdyż tłumi szum słyszalny między transmisjami innych stacji. Pokręcając pokrętło blokady szumów w prawo do punktu w którym szum słyszalny z głośnika zostaje gwałtownie przerwany, uzyskujemy dobre ustawienie tego regulatora. Przy ustawieniu go w prawym skrajnym położeniu będą słyszalne tylko pobliskie, silne stacje.

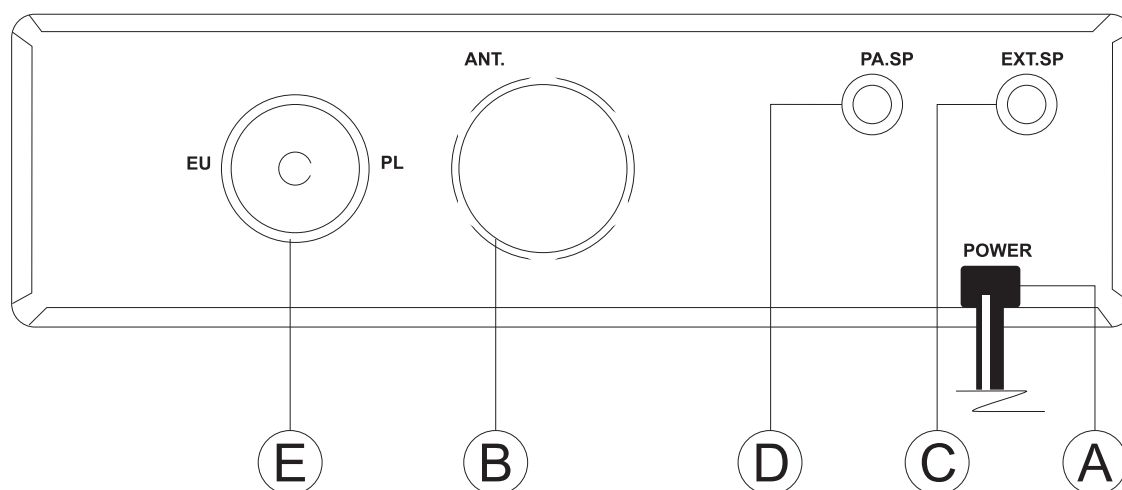
b) ASC – Automatyka Szumów – ustawienie pokrętki 2 w pozycji ASC sprawia, że funkcja blokady szumów działa automatycznie poprawiając komfort nasłuchu.

3. Regulacja czułości odbiornika (tłumik) – RF GAIN

Pokrętło umożliwia płynną regulację czułości odbiornika. Dla łączności na dalsze odległości należy je ustawić w położeniu max. W przypadku pracy w miejscach silnie nasyconych stacjami CB, tłumik pomaga uniknąć zakłóceń od pobliskich silnych stacji

4. **Pokrętko zmian kanałów (od 1 do 40)** - Zmianę kanałów uzyskujemy przez pokręcanie pokrętkiem zmiany częstotliwości. Kanał roboczy jest wyświetlany na wyświetlaczu umieszczonym na płycie czołowej radiotelefonu. Krok (odstęp) międzykanałowy wynosi 10 kHz i nie może być zmieniony.
5. **Wyświetlacz** - Wyświetlacz umieszczony na płycie czołowej radia CB informuje o aktualnym kanale roboczym (4 diody LED).
6. **Przełącznik FM/AM** - przełącza modulację FM-AM.
7. **Przełącznik trybu pracy radia PA/CB** - Tryb tzw. tuby (megafonu).
8. **Przełącznik CH 19** - Po wciśnięciu przełącznika, radio zostanie przełączone na kanał nr 19 (drogowy), niezależnie od położenia pokrętki zmiany kanału(4). Aby powrócić na ostatnio używany kanał należy ustawić w położeniu OFF.
9. **Gniazdo mikrofonowe 4-ro pinowe**
10. **Przycisk PIT na mikrofonie.** - Aby rozpocząć nadawanie należy nacisnąć przycisk, aby przejść na odbiór przycisk należy zwolnić.

PANEL TYLNY



- A – **DC 13.8V** Kabel zasilający.
- B – **ANT** Gniazdo anteny.
- C – **EXT.SP** Gniazdo do podłączenia głośnika dodatkowego, zewnętrznego np. HP1 lub HP2.
- D - **PA.SP**: Gniazdo to służy do obsługi PA; do tego gniazda można podłączyć głośnik 8om, 4W lub większy.
- E - **Przełącznik kanałów PL/EU.**

ODBIÓR I NADAWANIE

A. Mikrofon

Przycisk na mikrofonie PTT służy do odbierania i nadawania. Wciśnij aby rozpocząć nadawanie, puść aby odbierać.

B. Odbieranie

1. Upewnij się czy źródło zasilania, mikrofon i antena są prawidłowo podłączone,
2. Przekręć pokrętkę VOL w prawo aby włączyć radio,
3. Ustaw pokrętkę VOL na odpowiedni poziom głośności,
4. Wybierz odpowiednią modyfikację, np. AM - która musi być zgodna z modulacją twojego korespondenta,
5. Posłuchaj szumów pasma z głośnika. Ustaw SQ tak, żeby przy braku sygnału wejściowego szumu znikły. Odbiornik będzie teraz cichy, aż do momentu odebrania właściwego sygnału. Nie „zaciągaj” blokady mocno, gdyż nie usłyszysz słabszych sygnałów,
6. Ustaw przełącznik kanałów CHANNEL na wybranym przez siebie kanale.

C. Nadawanie

1. Przełącznikiem kanałów CHANNEL ustaw odpowiedni kanał,
2. Ustaw regulator MIC GAIN do końca w prawą stronę,
3. Jeśli kanał jest czysty wciśnij przycisk PTT na mikrofonie i mów normalnym głosem.

KONSERWACJA I NAPRAWA

Urządzenie nadawczo - odbiorcze jest zaprojektowane do instalacji samochodowej. Niska waga urządzenia oraz zastosowanie solidnych obwodów elektrycznych wpływa na wysoką niezawodność. W razie naprawy lub wymiany elementów należy zastosować identyczne części, a nie części zastępcze.

Uwaga: Uszkodzenia mechaniczne przewodu od breko nie podlegają gwarancji

Uwaga: Jeśli któreś funkcje opisane w rozdziale UŻYTKOWANIE nie działają, upewnij się, czy wszystkie procedury opisane w instrukcji obsługi zostały prześledzone.

Uwaga: Wszystkie regulacje urządzenia, inne niż te możliwe do wykonania za pomocą elementów umieszczonych na panelu przednim, muszą być wykonane pod nadzorem osoby posiadającej licencję operatora radiotelefonu wydaną przez FCC.

KILKA ZASAD, KTÓRE NALEŻY PRZESTRZEGAĆ

1. Nie należy kontynuować rozmowy z inną stacją dłużej jak 5 minut bez minutowej przerwy w mówieniu, aby dać innym szansę skorzystania z kanału,
2. Nie należy powodować zakłóceń u innych użytkowników poprzez przekraczanie dopuszczalnej mocy i używanie anten bez homologacji,
3. Nie należy używać nadajnika w celu reklamowania nielegalnych działań,
4. Nie należy używać wulgaryzmów,
5. Nie należy „puszczać” muzyki przez nadajnik,
6. Nie należy używać nadajnika w celu sprzedawania towaru ani profesjonalnej pomocy.

DO CZEGO MOŻE SŁUŻYĆ CB RADIO?

1. Ostrzeżenie o wstrzymanym ruchu,
2. Przewidywanie pogody i udzielanie informacji drogowych,
3. Zapewnienie szybkiej pomocy podczas wypadku lub uszkodzenia samochodu,
4. Zaproponowanie dobrych miejsc na zjedzenie i spanie,
5. Sprawienie, że podróż będzie ciekawsza, pomaga nie zasnąć,
6. Zapewnienie bezpośredniego kontaktu z biurem/domem,
7. Poznanie ludzi podczas podróży,
8. Zapewnienie informacji o miejscu, do którego jedziemy,
9. Pomoc funkcjonariuszom prawa w odnajdywaniu pijanych oraz lekkomyślnych kierowców.

POSTĘPOWANIE W PRZYPADKU PROBLEMÓW Z RADIEM

1. Twoje radio nie nadaje:

- Sprawdź, czy antena jest właściwie podłączona i czy SWR jest właściwie ustawiony,
- Sprawdź, czy mikrofon jest dobrze podłączony,
- Przycisk nadawania jest wciśnięty, a na wyświetlaczu pali się napis TX. Zwolnij przycisk, a potem naciśnij powtórnie, aby przejść na nadawanie.

2. Brak odbioru lub jakość odbioru jest niesatysfakcjonująca:

- Sprawdź, czy blokada szumów jest właściwie ustawiona,
- Sprawdź, czy poziom natężenia głośność jest odpowiednio ustawiony,
- Sprawdź, czy mikrofon jest odpowiednio podłączony,
- Sprawdź, czy antena jest właściwie podłączona i czy SWR jest właściwie ustawiony,
- Sprawdź, czy Twój rodzaj modulacji jest zgodny z rodzajem modulacji rozmówcy.

3. Twoje radio nie włącza się:

- Sprawdź, zasilanie i bezpiecznik na kablu zasilającym CB Radio,
- Sprawdź, czy nie zostały zamienione bieguny przy podłączeniu,
- Sprawdź bezpiecznik w twoim samochodzie.

TABELA CZĘSTOTLIWOŚCI

Nr kanału	Częstotliwość		Nr kanału	Częstotliwość	
	PL	EU		PL	EU
1	26.960 MHz	26.965 MHz	21	27.210 MHz	27.215 MHz
2	26.970 MHz	26.975 MHz	22	27.220 MHz	27.225 MHz
3	26.980 MHz	26.985 MHz	23	27.250 MHz	27.255 MHz
4	27.000 MHz	27.005 MHz	24	27.230 MHz	27.235 MHz
5	27.010 MHz	27.015 MHz	25	27.240 MHz	27.245 MHz
6	27.020 MHz	27.025 MHz	26	27.260 MHz	27.265 MHz
7	27.030 MHz	27.035 MHz	27	27.270 MHz	27.275 MHz
8	27.050 MHz	27.055 MHz	28	27.280 MHz	27.285 MHz
9	27.060 MHz	27.065 MHz	29	27.290 MHz	27.295 MHz
10	27.070 MHz	27.075 MHz	30	27.300 MHz	27.305 MHz
11	27.080 MHz	27.085 MHz	31	27.310 MHz	27.315 MHz
12	27.100 MHz	27.105 MHz	32	27.320 MHz	27.325 MHz
13	27.110 MHz	27.115 MHz	33	27.330 MHz	27.335 MHz
14	27.120 MHz	27.125 MHz	34	27.340 MHz	27.345 MHz
15	27.130 MHz	27.135 MHz	35	27.350 MHz	27.355 MHz
16	27.150 MHz	27.155 MHz	36	27.360 MHz	27.365 MHz
17	27.160 MHz	27.165 MHz	37	27.370 MHz	27.375 MHz
18	27.170 MHz	27.175 MHz	38	27.380 MHz	27.385 MHz
19	27.180 MHz	27.185 MHz	39	27.390 MHz	27.395 MHz
20	27.200 MHz	27.205 MHz	40	27.400 MHz	27.405 MHz

UWAGA: TABELA CZĘSTOTLIWOŚCI PRZY USTAWIENIU PRZEŁĄCZNIKA W POZYCJI EU ODPOWIADA NORMĄ I REGULACJĄ NARZUCONYM PRZEZ UNIĘ EUROPEJSKĄ ODNOŚNIE CERTYFIKATU CE. ODPOWIEDZIALNOŚĆ ZWIĄZANA ZE ZMIANĄ CZĘSTOTLIWOŚCI SPADA NA UŻYTKOWNIKA.

SŁOWNIK**Międzynarodowy
alfabet fonetyczny.**

A	– alpha
B	– bravo
C	– charlie
D	– delta
E	– echo
F	– foxtrott
G	– golf
H	– hotel
I	– india
J	– Juliett
K	– kilo
L	– lima
M	– mike
N	– november
O	– oscar
P	– papa
Q	– quebec
R	– romeo
S	– sierra
T	– tango
U	– uniform
V	– victor
W	– whiskey
Y	– yankee
Z	– zulu

SŁOWNIK TECHNICZNY

AM	– modulacja amplitudy
CB	– pasmo obywatelskie
CH	– kanał
CW	– telegrafia
DW	– podwójny nasłuch
FM	– modulacja częstotliwości
GMT	– czas Greenwich
HF	– wysoka częstotliwość
LF	– niska częstotliwość
LSB	– wstęga dolna SSB
RX	– odbiornik
SSB	– system modulacji jednowstęgowej
SWR	– współczynnik fali stojącej
SWL	– nasłuchowiec
SW	– krótkie fale
TX	– nadajnik
UHF	– pasmo częstotliwości UHF
USB	– wstęga górna SSB
VHF	– pasmo częstotliwości VHF

***Prawidłowe usuwanie produktu (zużyty sprzęt elektryczny i elektroniczny)***

Oznaczenie umieszczone na produkcie lub w odnoszących się do niego tekstach wskazuje, że po upływie okresu użytkowania nie należy usuwać z innymi odpadami pochodzącymi z gospodarstw domowych. Aby uniknąć szkodliwego wpływu na środowisko naturalne i zdrowie ludzi wskutek niekontrolowanego usuwania odpadów, prosimy o oddzielenie produktu od innego typu odpadów oraz odpowiedzialny recykling w celu promowania ponownego użycia zasobów materialnych jako stałej praktyki.

W celu uzyskania informacji na temat miejsca i sposobu bezpiecznego dla środowiska recyklingu tego produktu użytkownicy w gospodarstwach domowych powinni skontaktować się z punktem sprzedaży detalicznej, w którym dokonali zakupu produktu, lub z organem władz lokalnych

Użytkownicy w firmach powinni skontaktować się ze swoim dostawcą sprawdzić warunki umowy zakupu. Produkt nie należy usuwać razem z innymi odpadami komercyjnymi.

ANTENY CB SUNKER ELITE



ANT0420
SUNKER ELITE CB100
Częstotliwość: 26-28MHz
Wzmocnienie: 4dB
V.S.W.R: 1,2:1
Impedancja: 50ogm
Moc max: 600W
Długość: 1,43m
Waga: 450g
Montaż: fi 16mm



ANT0422
SUNKER ELITE CB102
Częstotliwość: 27MHz
Wzmocnienie: 4dB
V.S.W.R: 1,3:1
Impedancja: 50ogm
Moc max: 150W
Długość: 1,35m
Waga: 300g
Montaż: fi 12,5mm



ANT0423
SUNKER ELITE CB103
Częstotliwość: 26-28MHz
Wzmocnienie: 3dB
V.S.W.R: 1,2:1
Impedancja: 50ogm
Moc max: 30W
Długość: 0,4m
Waga: 480g
Montaż: fi 12,5mm



ANT0421
SUNKER ELITE CB101
Częstotliwość: 26-28MHz
Wzmocnienie: 4dB
V.S.W.R: 1,1:1
Impedancja: 50ogm
Moc max: 500W
Długość: 1,6m
Waga: 300g
Montaż: fi 12mm



ANT0424
SUNKER ELITE CB104
Częstotliwość: 26-28MHz
Wzmocnienie: 4dB
V.S.W.R: 1,2:1
Impedancja: 50ogm
Moc max: 600W
Długość: 0,6m
Waga: 350g
Montaż: SO239



ANT0426
SUNKER ELITE CB106
Częstotliwość: 26-28MHz
Wzmocnienie: 4dB
V.S.W.R: 1,1:1
Impedancja: 50ogm
Moc max: 500W
Długość: 1,53m
Waga: 1,2kg
Montaż: magnes



ANT0425
SUNKER ELITE CB105
Częstotliwość: 26-28MHz
Wzmocnienie: 3dB
V.S.W.R: 1,2:1
Impedancja: 50ogm
Moc max: 30W
Długość: 0,35m
Waga: 500g

UCHWYTY DO ANTEN



UCH0235
Uchwyt SUNKER ELITE U-100
Montaż na bagażniku
Otwór: fi 12mm



UCH0236
Uchwyt SUNKER ELITE U-101
Montaż na bagażniku
RG58 w/PL259
Konektor: „M”+



UCH0237
Uchwyt SUNKER ELITE U-102
Montaż do rynienki
Otwór: fi 11mm



UCH0238
Uchwyt SUNKER ELITE U-103
Montaż na magnes
RG58 w/PL259
Średnica: 120mm



UCH0239
Uchwyt SUNKER ELITE U-104
Montaż na magnes
RG58 w/PL259
Średnica: 140mm



UCH0240
Uchwyt SUNKER ELITE U-105
Montaż na magnes
RG58 w/PL259
Średnica: 100mm



UCH0241
Uchwyt SUNKER ELITE U-106
Montaż na magnes
RG58 w/PL259
Średnica: 160mm